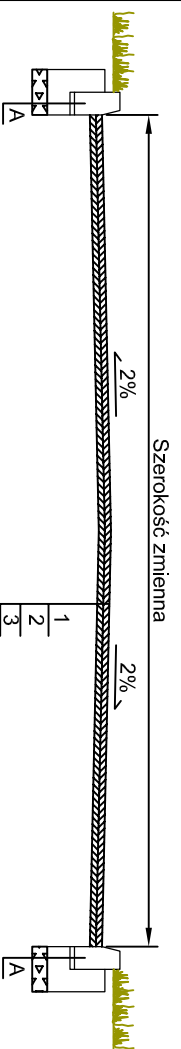
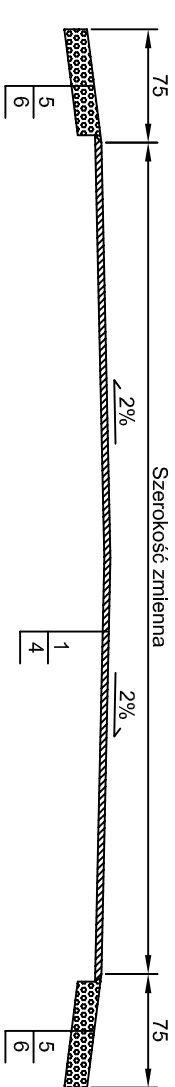


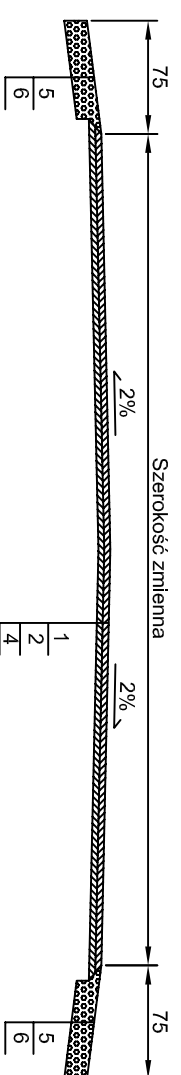
Przekrój A - A  
km 0+000 - 0+405



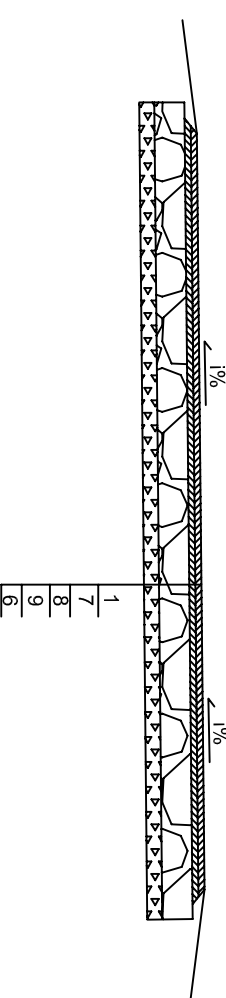
Przekrój B - B  
km 0+405 - 0+708



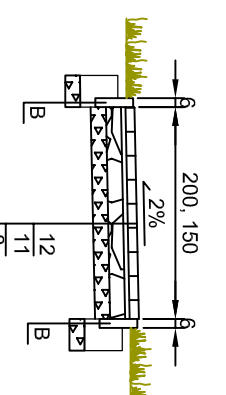
Przekrój C - C  
km 0+708 - 1+022



Konstrukcja zjazdu bitumicznego

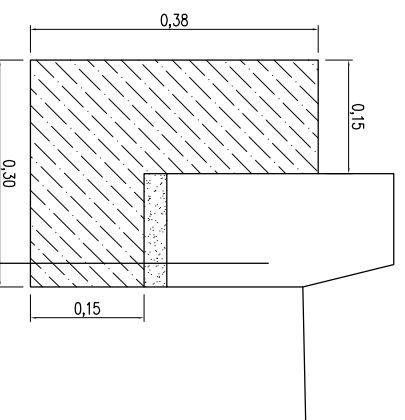


Przekrój przez chodnik



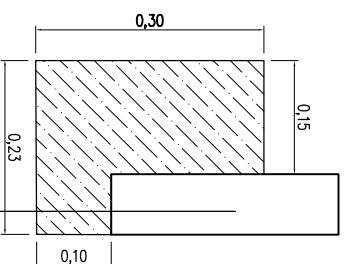
1. Warstwa ścieralna, b.a. AC11S KR1-2 50/70 - grub. 4 cm
2. Warstwa profilowa, b.a. AC11W KR1-2 50/70 - grub.śr. 100 kg/m<sup>2</sup>
3. Stręzowana istniejąca nawierzchnia bitumiczna
4. Istniejąca nawierzchnia bitumiczna
5. Umocnione pobocze, mieszanka niezwiązana z kruszywa C90/3 0,315 - grub. 15 cm
6. Sprofilowane zagęszczone podłoże gruntowe
7. Warstwa wiążąca, b.a. AC11W KR1-2 50/70 - grub. 4 cm
8. Podbudowa zasadnicza, mieszanka niezwiązana z kruszywa C90/3 0,315 - grub. 20 cm
9. Warstwa oddziałająca z płasku
10. Nawierzchnia, drobnowymiarowa kostka brukowa typu Holand koloru grafitowego - grub. 8 cm
11. Podsyпка cem. - płask. 1:4 - 3-5 cm
12. Nawierzchnia, drobnowymiarowa kostka brukowa typu Holand koloru szarego - grub. 6 cm
13. Podbudowa zasadnicza, mieszanka niezwiązana z kruszywa C90/3 0,315 - grub. 10 cm

Szczegół A  
skala 1:10



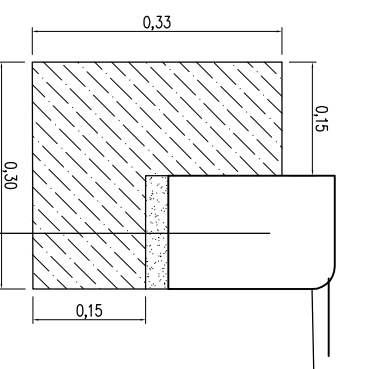
Krawężnik bet. 15x30x100cm	30 cm
podsyпка cem.-płask.	3-5 cm
tawa betonowa C16/20 z oporem 15cm	15 cm

Szczegół B  
skala 1:10



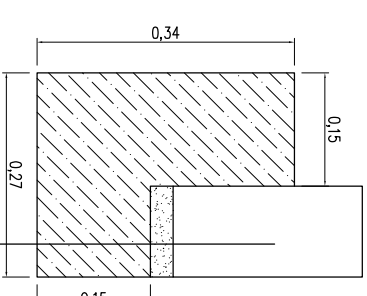
obrazek bet. 8x30x100cm	30 cm
tawa betonowa C12/15 z oporem 15cm	10 cm

Szczegół krawężnika 15x22  
skala 1:10




Krawężnik bet. 15x22x100cm	22 cm
podsyпка cem.-płask.	3-5 cm
tawa betonowa C16/20 z oporem 15cm	15 cm

Szczegół opornika 12x25  
skala 1:10



opornik bet. 12x25x100cm	25 cm
podsyпка cem.-płask.	3-5 cm
tawa betonowa C16/20 z oporem 15cm	15 cm

Nazwa inwestycji:	Remont drogi gminnej nr 160220C w miejscowości Ostrowąs od drogi powiatowej nr 2607C		
Lokalizacja:	Województwo kujawsko - pomorskie, powiat aleksandrowski, gmina Aleksandrów Kuj., m. Ostrowąs		
Inwestor:	Gmina Aleksandrów Kuj.		
Stadium dokumentacji:	Projekt Zagospodarowania Terenu		
Nazwa drukarsza:	Przekroje konstrukcyjne		
Biuro projektowe:	 <b>Usługi Drogowe sp. z o.o.</b> ul. Wiejska 89, 87-800 Włocławek tel. 785 46 12 73 e-mail: uslugi.drogowe@gmail.com		
Projektant:	mgr inż. Sergiusz M. Makowski		Podpis:
Brzoza:	DROGOWA		Nr drukarki:
Skala:	1:50	Data:	25.11.2022 r.
			3