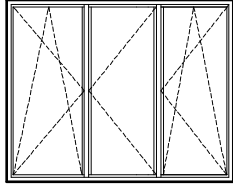
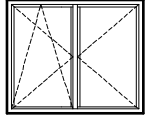

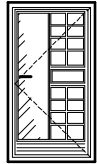
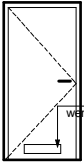


| STOLARKA OKIENNA | | | |
|------------------|--|---|---|
| SYMBOL | O1 | O2 | O3 |
| SCHEMAT |  |  |  |
| WYMIAR | 296,5x233,5 | 176,5x143,5 | 56,5x53,5 |
| WYMIAR OŚCIERZY | 300x240 | 180x150 | 60x60 |
| ILOŚĆ | 1szt. | 5szt. | 2szt. |

Stolarka okienna zespolona - 3-szybowa - PCV

| STOLARKA DRZWIOWA | | |
|-------------------|---|---|
| SYMBOL | D1 | D2 |
| SCHEMAT |  |  kratka wentylacyjna |
| | Drzwi - PCV lub stal | Drzwi - PCV lub z płyty MDF |
| WYMIAR | 100x200 | 90x200 |
| WYMIAR OŚCIERZY | 115x210 | 102x208 |
| ILOŚĆ | 2 szt. prawe | 3 szt. prawe 4 szt. lewe |

UWAGA:

Przed złożeniem zamówienia stolarki okiennej oraz drzwiowej należy wykonać dokładne pomiary otworów w świetle murów otworów okiennych oraz drzwiowych.

Drzwi zewnętrzne - wymiar otworu w świetle ościeży dostosować do wymagań wybranego producenta drzwi.

W górnej części okien lub drzwi balkonowych stosować nawiewniki powietrza (alternatywnie w ścianie zewnętrznej nad oknem).

W dolnej części drzwi do łazienek otwory nawiewne (szczelina lub kratka) o powierzchni netto 220cm².

W pokojach między drzwiami a podłogą szczelina o powierzchni nett 80cm².

Drzwi do kotłowni - bez kratki wentylacyjnej w dolnej części drzwi. Drzwi do kotłowni EI60.

| | | | | |
|------------|---|--------|------|-----------------|
| FIRMA | BIURO PROJEKTÓW BUDOWLANYCH Marek Grunwald ul. Partyzantów 14/2, 29-100 Włoszczowa, tel. 697-312-956 | | | |
| INWESTOR | GMINA KLUCZEWSKO ul. Spółdzielcza 12, 29-120 Kluczewsko | | | |
| PROJEKT | BUDOWA ŚWIETLICY WIEJSKIEJ WRAZ Z NIEZBĘDNĄ INFRASTRUKTURĄ TECHNICZNĄ Brzeście, (obręb 4 Brzeście), część dz. nr ew. 124, gm. Kluczewsko | | | |
| PROJEKTANT | mgr inż. arch. Krzysztof Nalewajka | PODPIS | DATA | wrzesień 2022r. |
| | Uprawnienia budowlane nr A G. II.4/AZ/7131/132/02 | | | |
| PROJEKTANT | mgr inż. Marek Grunwald | PODPIS | DATA | wrzesień 2022r. |
| | Uprawnienia budowlane nr SWK/0020/PBKb/18 | | | |
| OPRACOWAŁ | mgr inż. Marek Grunwald | PODPIS | DATA | wrzesień 2022r. |
| TYTUŁ | Zestawienie stolarki okiennej i drzwiowej | | | NR RYS. |

SKALA
1:100

12