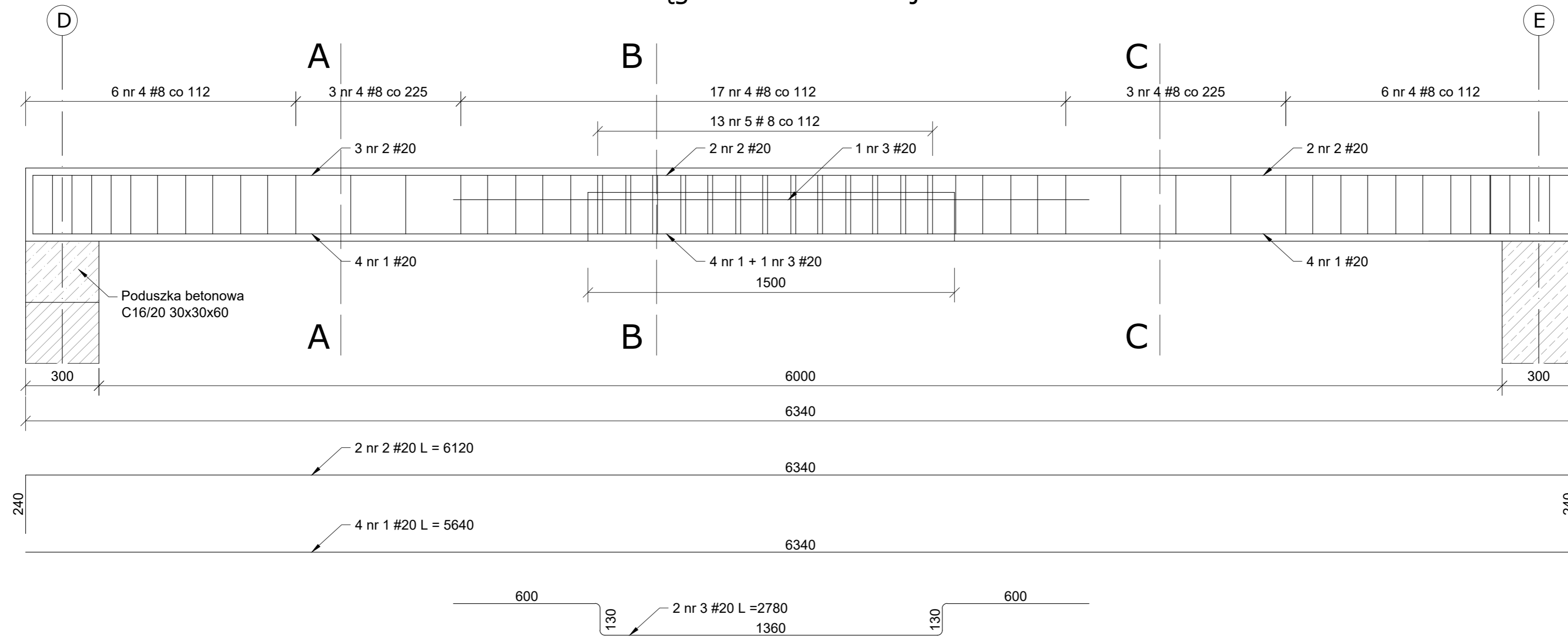
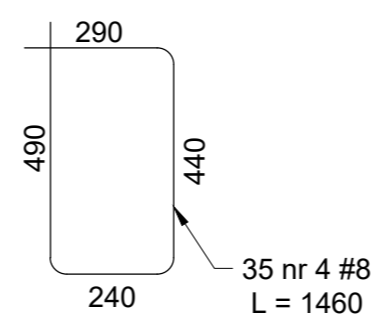
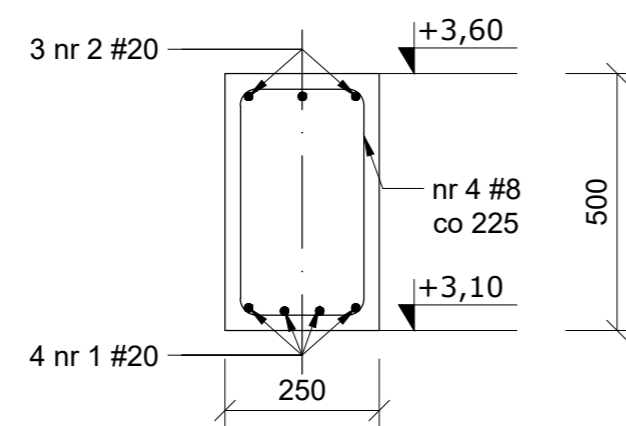


## Podciąg P1 - widok zbrojenia



## Podciąg P1 Przekrój A-A



ATELIER ARCHITEKTURY RADOSŁAW ŻUBRYCKI  
Ul. Św. Jana 9a 59-900 Zgorzelec biuro@ararz.pl tel. 514492382

| BRANŻA  | ETAP PROJEKTOWY   | SKALA RYSUNKU | NR ZAŁĄCZNIKA  |
|---|---|---------------|----------------|
| A/K   | PW  | 1:15          | P16            |
| NAZWA I ADRES ZADANIA   |   |               | DATA           |
| Budowa budynku edukacyjnego użyteczności publicznej, polegająca na budowie nowego budynku, wraz z instalacjami wewnętrznymi oraz roboty budowlane polegające na kompleksowym zagospodarowaniu działki tj. budowie utwardzeń nawierzchni komunikacji pieszej i kółkowej, utwardzonego miejsca na odpady stałe, wykonaniu przyłącza wodno-kanalizacyjnego, sieci elektroenergetycznej, w ramach zadania „Budowa Centrum Kajakarstwa w Jerzykowie” |   |               | 17 MARZEC 2021 |
| ADRES: Ul. Wierzbowa, działka nr ew. 247/2 oraz część działek nr ew. 266 i 248, obręb 0011 Jerzykowo, jedn. ew. 303112, 5 gmina Pobiedziska, powiat poznański, woj. wielkopolskie   |   |               |                |
| ZAWARTOŚĆ RYSUNKU   |   |               |                |
| <b>DETAL ROZWIĄZAŃ</b>  |   |               |                |
| ARCHITEKTURA - PROJEKTANT:  | Mjr inż. arch. Joanna Niedoła Nr upr. 73LuCRK/2016 upr. budowlane w spec. architektonicznej bto     |               | PODPIS         |
| KONSTRUKCJA - PROJEKTANT:   | Mjr inż. Krzysztof Czapliński Nr upr. 247.1/3 upr. budowlane w spec. konstrukcyjno - budowlanej bto |               | PODPIS         |
| STRONA  |   |               |                |