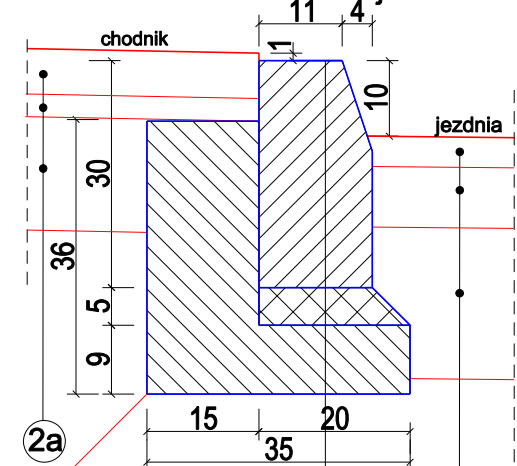


UWAGA:

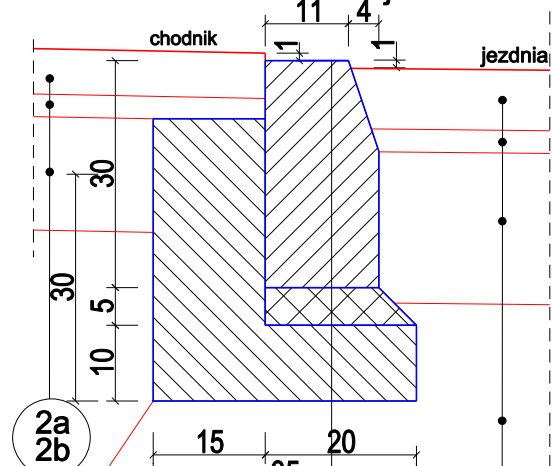
1a - nr konstrukcji nawierzchni wg rys. PN-01/01

**Krawężnik uliczny 15x30
na ławie betonowej**



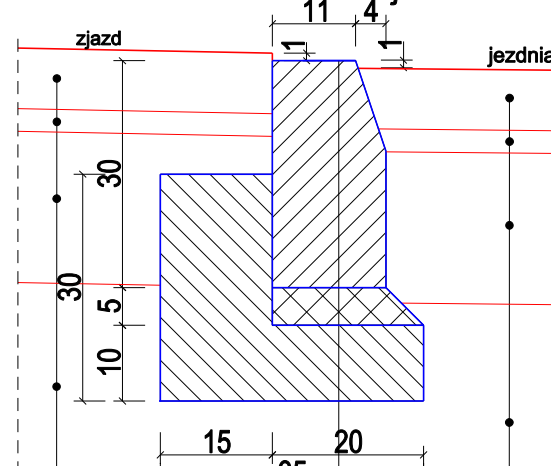
- krawężnik betonowy typ uliczny 15x30x100cm
- podsyпка cementowo-piaskowa 1:4
- ława z betonu C 12/15

**Krawężnik uliczny wtopiony 15x30
na ławie betonowej**



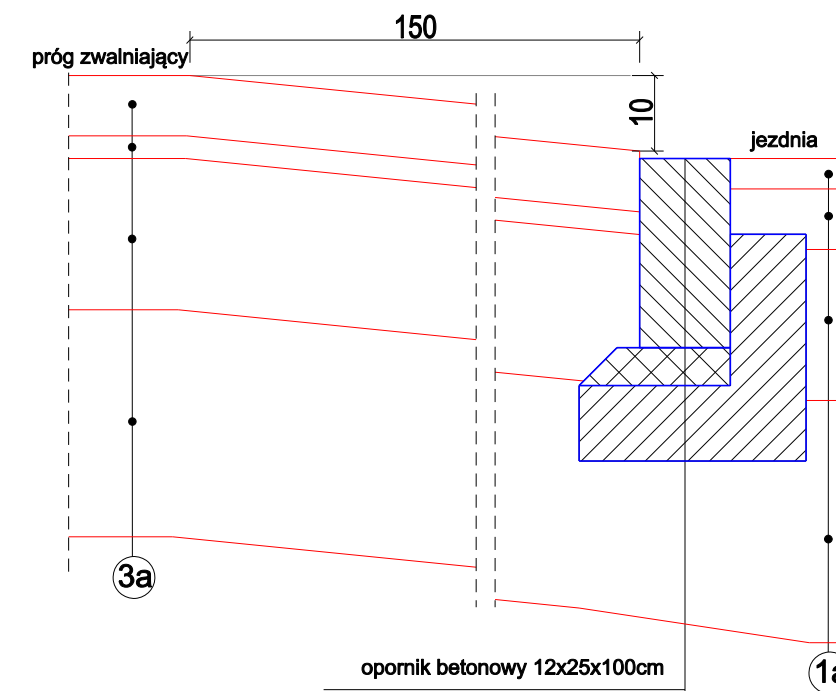
- krawężnik betonowy typ uliczny 15x30x100cm
- podsyпка cementowo-piaskowa 1:4
- ława z betonu C 12/15

**Krawężnik uliczny wtopiony 15x30
na ławie betonowej**



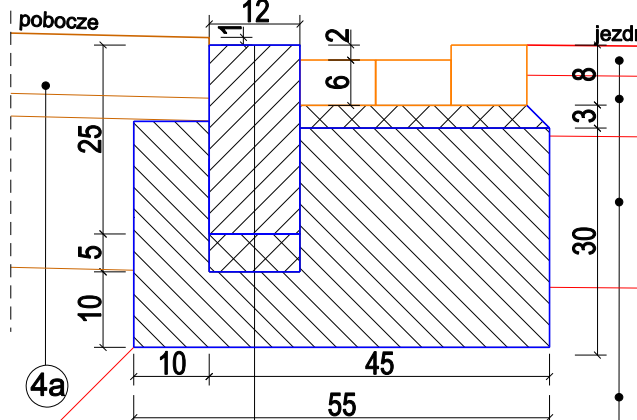
- krawężnik betonowy typ uliczny 15x30x100cm
- podsyпка cementowo-piaskowa 1:4
- ława z betonu C 12/15

Szczegół progu zwalniającego



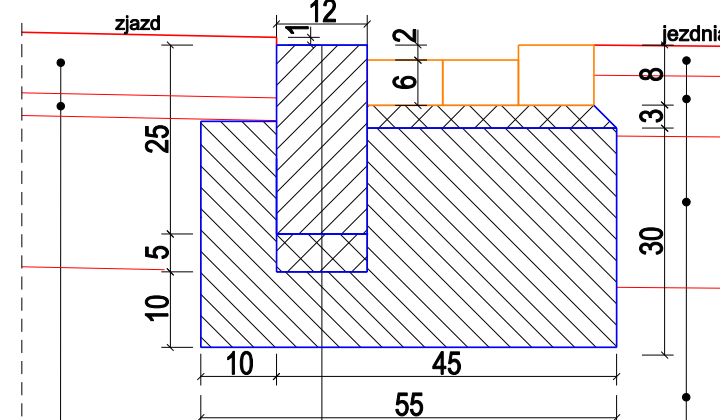
- opornik betonowy 12x25x100cm
- podsyпка cementowo-piaskowa 1:4
- ława z betonu C 12/15

**Opornik drogowy wtopiony 12x25
na ławie betonowej ze ściekiem**



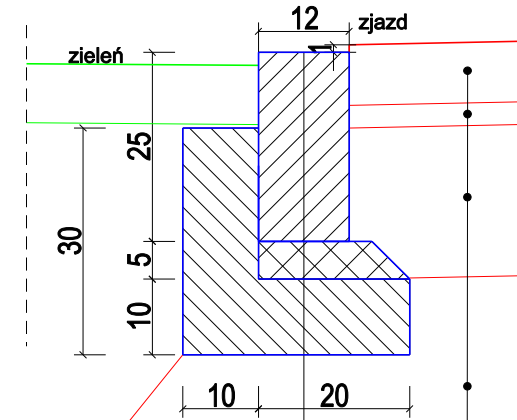
- opornik betonowy 12x25x100cm
- podsyпка cementowo-piaskowa 1:4
- ława z betonu C 12/15

**Opornik drogowy wtopiony 12x25
na ławie betonowej ze ściekiem**



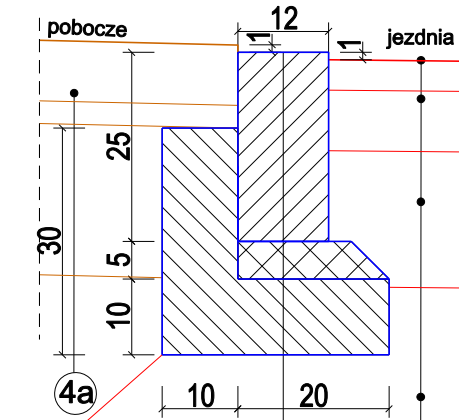
- opornik betonowy 12x25x100cm
- podsyпка cementowo-piaskowa 1:4
- ława z betonu C 12/15

**Opornik drogowy wtopiony 12x25
na ławie betonowej**



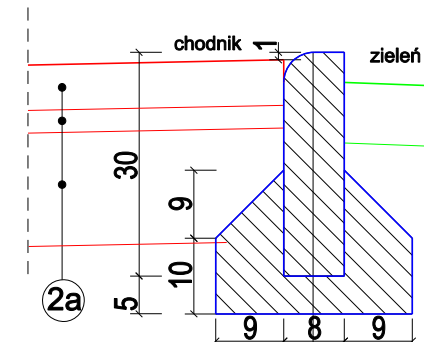
- opornik betonowy 12x25x100cm
- podsyпка cementowo-piaskowa 1:4
- ława z betonu C 12/15

**Opornik drogowy wtopiony 12x25
na ławie betonowej**



- opornik betonowy 12x25x100cm
- podsyпка cementowo-piaskowa 1:4
- ława z betonu C 12/15

**Obrzeże chodnikowe 8x30
na ławie betonowej**



- obrzeże betonowe wysokie 8x30x100cm
- ława z betonu C 12/15

Investor:

BURMISTRZ WOŁOMINA
ul. Ogrodowa 4
05-200 Wołomin

Wykonawca:



BIURO USŁUG INŻYNIERSKICH
Bartłomiej Małetka
ul. Cedrowa 22 Hipolitów, 05-074 Halinów
Tel./Fax: (+48) 22 787 46 23
e-mail: biuro@buibm.pl www.buibm.pl

Investycja:

BUDOWA UL. ZIMOWEJ W WOŁOMINIE

Tytuł rysunku:

SZCZEGÓŁY KONSTRUKCYJNE

Skala:

1:10

Faza:

PROJEKT BUDOWLANY

Branża:

DROGOWA

Projektował:

mgr inż. Bartłomiej Małetka
upr. bud. do projektowania bez ograniczeń
w specjalności drogowej nr MAZ/0405/POOD/10

Podpis:

Sprawdził:

mgr inż. Krzysztof Suliga
upr. bud. do projektowania bez ograniczeń
w specjalności drogowej nr 83/DO/12

Podpis:

Opracował:

mgr inż. Damian Ochńo
tech. bud. Rafał Polak

Podpis:

Data:

wrzesień 2017

Nr rys.:

SK-01/01

Tom:

-