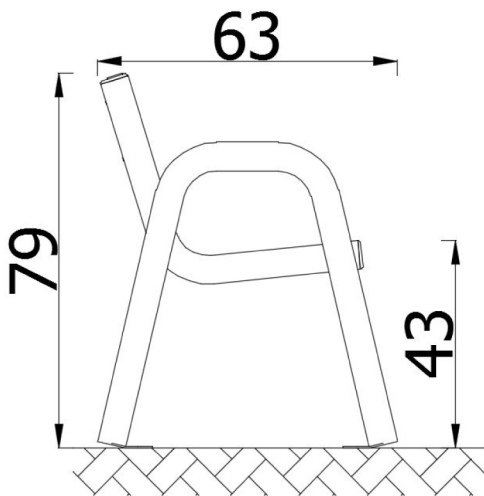
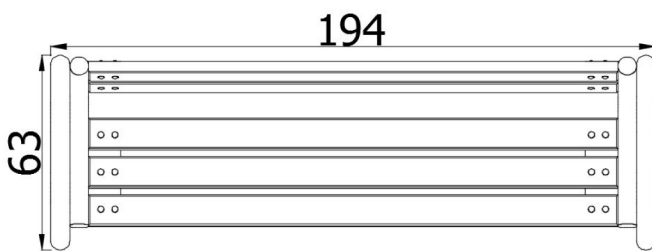


# Ławka



## OPIS

Konstrukcja urządzenia wykonana z rury cienkościennej i płaskowników stalowych. Deski pokryte lakierem impregnującym oraz wykończone lakierami wodnymi. Elementy stalowe zabezpieczone antykorozyjnie poprzez podkład cynkowy i lakierowanie proszkowe. Wszystkie łączniki i okucia odporne na warunki atmosferyczne i promieniowanie UV.

Urządzenie posadowione na poziomie gruntu. Montaż zgodnie z instrukcją.

## INFORMACJE

Liczba użytkowników	
Przedział wiekowy	-
Wymiary urządzenia [m]	1.94 x 0.63 x 0.79
Zgodność z normą	nie dotyczy
Części zamienne	Dostępne

## STREFA BEZPIECZEŃSTWA

Symbol	Wysokość swobodnego upadku [m]	Pole powierzchni [m <sup>2</sup> ]	Obwód [m]
A			
B			
C			

