

Nazwa obiektu budowlanego:	<b>PRZEBUDOWA DROGI POWIATOWEJ NR 1770R KIDAŁOWICE - ROKIETNICA W M. BORATYN - CHODNIK W KM OD KM 5+950 DO KM 6+820</b>
Adres obiektu:	Województwo: - podkarpackie powiat: - jarosławski gmina: - Chłopice miejscowość: - Boratyn
Rodzaj projektu:	<b>PROJEKT WYKONAWCZY</b>
Część:	<b>SPECYFIKACJE TECHNICZNE WYKONANIA I ODBIORU ROBÓT BUDOWLANYCH (STWiORB)</b>
Inwestor:	<b>POWIAT JAROSŁAWSKI UL. JANA PAWŁA II 17, 37-500 JAROSŁAW</b>

 <p><b>Nadzory i Projektowanie Budownictwa Lądowego</b> Stanisław Salabura ul. Danilewicza 17 37-500 Jarosław</p>					
Funkcja:	Tytuł, Imię i Nazwisko	Specjalność:	Nr uprawnień:	Data	Podpis
Projektant::	<b>Stanisław Salabura</b>	Konstrukcyjno inżynieryjne	UAN-III/7342/66/93	08-2018	

Egz. Nr

Jarosław, sierpień 2018

## **D-M-00.00.00. WYMAGANIA OGÓLNE**

### **1. WSTĘP**

#### **1.1. Przedmiot Specyfikacji Technicznej Wykonania i Odbioru Robót Budowlanych (STWiORB)**

Przedmiotem niniejszej STWiORB są wymagania ogólne dotyczące wykonania robót, które zostaną wykonane w ramach projektu pn. „PRZEBUDOWA DROGI POWIATOWEJ NR 1770R KIDAŁOWICE - ROKIETNICA W M. BORATYN – CHODNIK W KM OD KM 5+950 DO KM 6+820”.

#### **1.2. Zakres stosowania STWiORB**

Szczegółowe Specyfikacje Techniczne Wykonania i Odbioru Robót Budowlanych stanowią część Dokumentów Przetargowych i Kontraktowych i należy je stosować w zleceniu i wykonaniu Robót opisanych w podpunkcie I.1.

Przez określenie Specyfikacje Techniczne (ST) należy rozumieć „Specyfikacje Techniczne Wykonania i Odbioru Robót Budowlanych” (STWiORB) w rozumieniu ustawy Prawo Zamówień Publicznych.

#### **1.3. Zakres Robót objętych STWiORB**

Wymagania ogólne należy rozumieć i stosować w powiązaniu z niżej wymienionymi Specyfikacjami Technicznymi:

##### **D-01.00.00 ROBOTY PRZYGOTOWAWCZE**

- D-01.01.01. Odtworzenie trasy i punktów wysokościowych
- D-01.02.04. Rozbórka elementów dróg, ogrodzeń i przepustów

##### **D-02.00.00 ROBOTY ZIEMNE**

- D-02.00.01. Wymagania ogólne
- D-02.01.01. Wykonanie wykopów w gruntach nieskalistych
- D-02.03.01 Wykonanie nasypów

##### **D-03.00.00 ODWODNIENIE KORPUSU DROGOWEGO**

- D.03.02.01 Rowy kryte

##### **D-04.00.00. PODBUDOWY**

- D-04.01.01. Koryto wraz z profilowaniem i zagęszczeniem podłoża
- D-04.02.02. Warstwa mrozoochronna
- D-04.03.01. Oczyszczenie i skropienie warstw konstrukcyjnych
- D-04.04.02 Podbudowa z mieszanki niezwiązanej
- D-04.05.01 Podbudowa z ulepszonego podłoża związana spoiwem hydraulicznym

##### **D-05.00.00 NAWIERZCHNIE**

- D-05.03.05 Nawierzchnia z betonu asfaltowego

##### **D-06.00.00. ROBOTY WYKOŃCZENIOWE**

- D-06.01.01 Umocnienie skarp rowów i ścieków

##### **D-07.00.00. OZNAKOWANIE DRÓG I URZADZENIA BEZPIECZEŃSTWA RUCHU**

- D-07.01.01. Oznakowanie poziome
- D-07.02.01 Oznakowanie pionowe

##### **D-08.00.00. ELEMENTY ULIC**

- D-08.01.01 Ustawienie krawężników betonowych
- D-08.02.02 Chodniki z brukowej kostki betonowej
- D-08.03.01 Obrzeża betonowe

##### **D-10.00.00. INNE ROBOTY**

- D-10.07.01 Zjazdy do gospodarstw i na drogi boczne

## 1.4. Określenia podstawowe

Użyte w STWiORB wymienione poniżej określenia należy rozumieć w każdym przypadku następująco:

- 1.4.1. **Budowla drogowa** - obiekt budowlany, nie będący budynkiem, stanowiący całość techniczno-użytkową (drogę) albo jego część stanowiąca odrębny element konstrukcyjny lub technologiczny (obiekt mostowy, korpus ziemny, węzeł)
- 1.4.2. **Chodnik** - wyznaczony pas terenu przy jezdni lub odsunięty od jezdni, przeznaczony do ruchu pieszych i odpowiednio utwardzony.
- 1.4.3. **Droga** - wydzielony pas terenu przeznaczony do ruchu lub postoju pojazdów oraz ruchu pieszych wraz z wszelkimi urządzeniami technicznymi związanymi z prowadzeniem i zabezpieczeniem ruchu.
- 1.4.4. **Inżynier projektu** – osoba wymieniona w danych kontraktowych (wyznaczona przez Zamawiającego, o której wyznaczeniu poinformowany jest Wykonawca), odpowiedzialna za nadzorowanie robót i administrowanie kontraktem.
- 1.4.5. **Dziennik Budowy** - dziennik, wydany zgodnie z obowiązującymi przepisami, stanowiący urzędowy dokument przebiegu robót budowlanych oraz zdarzeń i okoliczności zachodzących w toku wykonywania robót.
- 1.4.6. **Jezdnia** - część korony drogi przeznaczona do ruchu pojazdów.
- 1.4.7. **Kierownik budowy** - osoba wyznaczona przez Wykonawcę, upoważniona do kierowania Robotami i do występowania w jego imieniu w sprawach realizacji Kontraktu.
- 1.4.8. **Korona drogi** - jezdnia z pobocznymi lub chodnikami, zatokami, pasami awaryjnego postoju i pasami dzielącymi jezdnie.
- 1.4.9. **Konstrukcja nawierzchni** - układ warstw nawierzchni wraz ze sposobem ich połączenia.
- 1.4.10. **Korpus drogowy** - nasyp lub ta część wykopu, która jest ograniczona koroną drogi i skarpami rowów.
- 1.4.11. **Koryto** - element uformowany w korpusie drogowym w celu ułożenia w nim konstrukcji nawierzchni.
- 1.4.12. **Rejestr Obmiarów** - akceptowany przez Inżyniera zeszyt z ponumerowanymi stronami służący do wpisywania przez Wykonawcę obmiarów dokonywanych Robót w formie wycień, szkiców i ew. dodatkowych załączników. Wpisy w Rejestrze Obmiarów podlegają potwierdzeniu przez Inżyniera.
- 1.4.13. **Laboratorium** - drogowe lub inne laboratorium badawcze, zaakceptowane przez Zamawiającego, niezbędne do przeprowadzenia wszelkich badań i prób związanych z oceną jakości materiałów oraz Robót.
- 1.4.14. **Materiały** - wszelkie tworzywa niezbędne do wykonania Robót, zgodne z Dokumentacją Projektową i Specyfikacjami Technicznymi, zaakceptowane przez Inżyniera.
- 1.4.15. **Nawierzchnia** - warstwa lub zespół warstw służących do przyjmowania i rozkładania obciążeń od ruchu na podłoże gruntowe i zapewniających dogodne warunki dla ruchu.
  - (a) **Warstwa ścierna** - górna warstwa nawierzchni poddana bezpośrednio oddziaływaniu ruchu i czynników atmosferycznych.
  - (b) **Warstwa wiążąca** - warstwa znajdująca się między warstwą ścierną a podbudową, zapewniająca lepsze rozłożenie naprężeń w nawierzchni i przekazywanie ich na podbudowę.
  - (c) **Warstwa wyrównawcza** - warstwa służąca do wyrównania nierówności podbudowy lub profilu istniejącej nawierzchni.
  - (d) **Podbudowa** - dolna część nawierzchni służąca do przenoszenia obciążeń od ruchu na podłoże. Podbudowa może składać się z podbudowy zasadniczej i podbudowy pomocniczej.

- (e) **Podbudowa zasadnicza** - górna część podbudowy spełniająca funkcje nośne w konstrukcji nawierzchni. Może ona składać się z jednej lub dwóch warstw.
- (f) **Podbudowa pomocnicza** - dolna część podbudowy spełniająca, obok funkcji nośnych, funkcje zabezpieczenia nawierzchni przed działaniem wody, mrozu i przenikaniem cząstek podłoża. Może zawierać warstwę mrozoochronną, odsączającą lub odcinającą.
- (g) **Warstwa mrozoochrona** – warstwa, której głównym zadaniem jest ochrona nawierzchni przed skutkami działania mrozu.
- (h) **Warstwa odcinająca** - warstwa stosowana w celu uniemożliwienia przenikania cząstek drobnych gruntu do warstwy nawierzchni leżącej powyżej.
- (i) **Warstwa odsączająca** - warstwa służąca do odprowadzenia wody przedostającej się do nawierzchni.

**1.4.16. Niweleta** - wysokościowe i geometryczne rozwinięcie na płaszczyźnie pionowego przekroju w osi drogi lub obiektu mostowego.

**1.4.17. Objazd tymczasowy** - droga specjalnie przygotowana i odpowiednio utrzymana do przeprowadzenia ruchu publicznego na okres budowy.

**1.4.18. Odpowiednia (bliska) zgodność** - zgodność wykonywanych Robót z dopuszczonymi tolerancjami, a jeśli przedział tolerancji nie został określony - z przeciętnymi tolerancjami, przyjmowanymi zwyczajowo dla danego rodzaju Robót budowlanych.

**1.4.19. Pas drogowy** - wydzielony liniami granicznymi pas terenu przeznaczony do umieszczania w nim drogi i związanych z nią urządzeń oraz drzew i krzewów. Pas drogowy może również obejmować teren przewidziany do rozbudowy drogi i budowy urządzeń chroniących ludzi i środowisko przed uciążliwościami powodowanymi przez ruch na drodze.

**1.4.20. Pobocze** - część korony drogi przeznaczona do chwilowego postoju pojazdów, umieszczenia urządzeń organizacji i bezpieczeństwa ruchu oraz do ruchu pieszych, służąca jednocześnie do bocznego oparcia konstrukcji nawierzchni.

**1.4.21. Podłoże nawierzchni** - grunt rodzimy lub nasypowy, leżący pod nawierzchnią do głębokości przemarzania.

**1.4.22. Podłoże ulepszone nawierzchni** - górna warstwa podłoża, leżąca bezpośrednio pod nawierzchnią, ulepszona w celu umożliwienia przejścia ruchu budowlanego i właściwego wykonania nawierzchni.

**1.4.23. Polecenie Inżyniera/Kierownika Projektu** - wszelkie polecenia przekazane Wykonawcy przez Inżyniera/Kierownika Projektu, w formie pisemnej, dotyczące sposobu realizacji Robót lub innych spraw związanych z prowadzeniem budowy.

**1.4.24. Projektant** - uprawniona osoba prawna lub fizyczna będąca autorem Dokumentacji Projektowej.

**1.4.25. Przedsięwzięcie budowlane** - kompleksowa realizacja nowego połączenia drogowego lub całkowita modernizacja / przebudowa (zmiana parametrów geometrycznych trasy w planie i przekroju podłużnym) istniejącego połączenia.

**1.4.26. Przepust** - budowla o przekroju poprzecznym zamkniętym, przeznaczona do przeprowadzania cieków, szlaku wędrówek zwierząt dziko żyjących lub urządzeń technicznych przez korpus drogowy.

**1.4.27. Przeszkoda naturalna** - element środowiska naturalnego, stanowiący utrudnienie w realizacji zadania budowlanego, na przykład dolina, bagno, rzeka, szlak wędrówek dzikich zwierząt, itp.

**1.4.28. Przeszkoda sztuczna** - dzieło ludzkie, stanowiące utrudnienie w realizacji zadania budowlanego, na przykład droga, kolej, rurociąg, kanał, ciąg pieszy lub rowerowy, itp.

**1.4.29. Przetargowa Dokumentacja Projektowa** - część Dokumentacji Projektowej, która wskazuje lokalizację, charakterystykę i wymiary obiektu będącego przedmiotem Robót.

**1.4.30. Rekultywacja** - Roboty mające na celu uporządkowanie i przywrócenie pierwotnych funkcji terenom naruszonym w czasie realizacji zadania budowlanego.

**1.4.31. Kosztorys ofertowy** – wykaz Robót z podaniem ich ilości w kolejności technologicznej ich wykonania.

**1.4.32. Teren Budowy** – teren udostępniony przez Zamawiającego dla wykonania na nim Robót oraz inne miejsca wymienione w Kontrakcie jako tworzące część Terenu Budowy.

**1.4.33. Zadanie budowlane** - część przedsięwzięcia budowlanego, stanowiąca odrębną całość konstrukcyjną lub technologiczną, zdolną do samodzielnego pełnienia przewidywanych funkcji techniczno-użytkowych. Zadanie może polegać na wykonywaniu Robót związanych z budową, modernizacją/przebudową, utrzymaniem oraz ochroną budowli drogowej lub jej elementu.

## **1.5. Ogólne wymagania dotyczące Robót.**

Wykonawca jest odpowiedzialny za jakość wykonanych Robót, bezpieczeństwo wszelkich czynności na Terenie Budowy, metody użyte przy budowie oraz za ich zgodność z Dokumentacją Projektową, STWiORB i poleceniami Inżyniera/Kierownika Projektu.

### **1.5.1. Przekazanie Terenu Budowy.**

Zamawiający w terminie określonym w dokumentach kontraktowych przekaże Wykonawcy teren budowy wraz ze wszystkimi wymaganymi uzgodnieniami prawnymi i administracyjnymi, lokalizację i współrzędne punktów głównych trasy oraz reperów, Dziennik budowy i Księga Obmiaru robót oraz po dwa egzemplarze Dokumentacji Projektowej (projekt budowlany i projekt wykonawczy) i dwa komplety STWiORB.

Na Wykonawcy spoczywa odpowiedzialność za ochronę przekazanych mu punktów pomiarowych do chwili odbioru ostatecznego robót. Uszkodzone lub zniszczone znaki geodezyjne Wykonawca odtworzy i utrwali na własny koszt.

### **1.5.2. Dokumentacja Projektowa**

**A. Wykaz Dokumentacji Projektowej, która zostanie przekazana Wykonawcy po przyznaniu mu Kontraktu.**

#### **1. Projekt wykonawczy**

Wykonawca po przyznaniu Kontraktu otrzyma od Zamawiającego dwa egzemplarze Dokumentacji Projektowej.

**B. Wykaz Dokumentacji Projektowej, którą Wykonawca opracuje w ramach Ceny Kontraktowej**

Wykonawca we własnym zakresie opracuje następujące Rysunki oraz uzyska akceptację Inżyniera oraz innych odnośnych władz:

1. Rysunki powykonawcze i wszelkie inne projekty,
2. Miejsc przeznaczonych na tymczasowe lub stały odkład gruntów uzyskanych z wykopu,
3. Miejsc pozyskania materiałów miejscowych,
4. Projekt wymiany gruntu,
5. Rusztowań i deskowań wszystkich elementów konstrukcyjnych,
6. Zabezpieczenie ścian wykopów i rozkopów fundamentowych,
7. Projektu tymczasowego odwodnienia,
8. Projektu ochrony zdrowia i życia,
9. Rysunki robocze zbrojeń stalowych,
10. Projekty pomostów roboczych,
11. Zapewnienia ciągłości przepływu wód w ciekach z zabezpieczeniem przed zanieczyszczeniami,
12. Dróg i dojazdów tymczasowych oraz dróg dla transportu technologicznego,
13. Organizacji ruchu na czas prowadzenia Robót uwzględniający zasadę:
  - Dopuszcza się ruch wahadłowy sterowany ręcznie na krótkich odcinkach i na krótki okres czasu,
  - Należy dążyć do maksymalnej koncentracji robót na jak najkrótszych odcinkach drogi
14. Fundamentów i konstrukcji wsporczych tablic drogowych,
15. Inwentaryzację geodezyjną powykonawczą Robót - 1 kopię oraz 1 kopię w wersji elektronicznej umożliwiającej edycję – format \*.dwg, lub \*.dxf lub \*.dgn..
16. Powykonawczą dokumentację odbiorową (operat kolaudacyjny) w zakresie zgodnym z pkt. 8.4.2 – 2 egz.

**Ponadto Wykonawca sporządzi receptury na wykonanie w szczególności:**

- podbudów oraz warstw wiążących i ścieralnych ,
- mieszanek betonowych dla poszczególnych klas betonu.
- innych jeżeli wymaga tego technologia robót

Dokumentacja Projektowa sporządzona przez Wykonawcę powinna zawierać uzgodnienia z właścicielami terenów przeznaczonych do tymczasowego lub stałego zajęcia oraz stosownymi instytucjami zajmującymi się ochroną środowiska naturalnego.

W/w Dokumentację Projektową Wykonawca przedstawi Inżynierowi do akceptacji przed rozpoczęciem robót określonych Kontraktem.

Jeżeli w trakcie wykonywania Robót okaże się koniecznym uzupełnienie Rysunków, Wykonawca sporządzi brakujące rysunki i/lub Specyfikacje na własny koszt w 4 egzemplarzach i przedłoży je Inżynierowi/Kierownikowi Projektu do zatwierdzenia.

Jeżeli w trakcie wykonywania Robót okaże się koniecznym uzupełnienie Rysunków, do których wykonania zobligowany jest Wykonawca, Wykonawca sporządzi brakujące rysunki i/lub Specyfikacje niezbędne do właściwego wykonania Robót na własny koszt w 4 egzemplarzach i przedłoży je Inżynierowi do zatwierdzenia.

Wykonawca jest zobowiązany do wprowadzenia w Projekcie Budowlanym wszystkich zmian dot. nieistotnego odstępstwa od zatwierzonego Projektu Budowlanego. Koszt wprowadzenia zmian w w/w dokumentacji Wykonawca uwzględni w Cenie Kontraktowej

Przed rozpoczęciem Robót, Wykonawca uzyska od właścicieli urządzeń obcych potwierdzenie lokalizacji tych urządzeń.

Wykonawca ma obowiązek opracowania Planu bezpieczeństwa i ochrony zdrowia dla prowadzenia Robót

**1.5.3. Rysunki przedłożone przez Wykonawcę**

Dodatkowo do Specyfikacji, Rysunków i innych informacji zawartych w Kontrakcie, Wykonawca winien dostarczyć wszelkie rysunki, dokumenty, odnośne zezwolenia oraz inne dane niezbędne do wykonania robót i spełnienia wymagań wyszczególnionych w Kontrakcie. Wykonawca informacje te może dostarczać sukcesywnie w częściach z tym, że każda dostarczona część musi być kompletna na tyle by umożliwić jej ocenę i akceptację przez kierownictwo oddzielnie jako część całej pracy projektowej.

**1.5.4. Rysunki zaakceptowane przez Inżyniera**

Inżynier/Kierownik Projektu winien wnieść uwagi i/lub zastrzeżenia dotyczące rysunków, dokumentacji i danych przedłożonych przez Wykonawcę w ciągu 28 dni od ich przedłożenia, a uwagi te i/lub zastrzeżenia winny być uważane za przyjęte przez Wykonawcę o ile nie oprotestuje ich pisemnie w ciągu 7 dni od ich otrzymania.

Przed przedłożeniem rysunków, dokumentów i danych Wykonawca winien skonsultować się z Inżynierem.

O wymogu takiej konsultacji należy poinformować z 7-mio dniowym wyprzedzeniem i jeżeli konsultacji takiej zażyczy sobie Inżynier wówczas Wykonawca winien dostarczyć rysunki w podanej liczbie egzemplarzy na 7 dni przed datą tychże konsultacji.

**1.5.5. Rysunki powykonawcze**

Wykonawca winien, bez zwłoki, wnieść poprawki do dokumentacji i rysunków przedłożonych Inżynierowi w związku z modyfikacjami dokonanymi w trakcie wykonywania Robót. Wykonawca winien dostarczyć Inżynierowi Rysunki powykonawcze w jasnej łatwej do zrozumienia formie, w trzech egzemplarzach dla każdego wykonanego odcinka Robót.

**1.5.6. Zgodność Robót z Dokumentacją Projektową i STWiORB**

Dokumentacja Projektowa, STWiORB oraz dodatkowe dokumenty przekazane przez Inżyniera/Kierownika Projektu Wykonawcy stanowią część Kontraktu, a wymagania wyszczególnione w choćby jednym z nich są obowiązujące dla Wykonawcy tak jakby zawarte były w całej dokumentacji.

W przypadku rozbieżności w ustaleniach poszczególnych dokumentów obowiązuje kolejność ich ważności wymieniona w Dokumentach Kontraktowych.

Wykonawca nie może wykorzystywać błędów lub opuszczeń w Dokumentach Kontraktowych, a o ich wykryciu winien natychmiast powiadomić Inżyniera/Kierownika Projektu, który dokona odpowiednich zmian lub poprawek.

W przypadku rozbieżności wymiary podane na piśmie są ważniejsze od wymiarów określonych na podstawie odczytu ze skali rysunków.

Wszystkie wykonane Roboty i dostarczone materiały będą zgodne z Dokumentacją Projektową i STWiORB.

Dane określone w Dokumentacji Projektowej i w STWiORB będą uważane za wartości docelowe, od których dopuszczalne są odchylenia w ramach określonego przedziału tolerancji. Cechy materiałów i elementów budowlanej muszą być jednorodne i

wykazywać bliską zgodność z określonymi wymaganiami, a rozrzuty tych cech nie mogą przekraczać dopuszczalnego przedziału tolerancji.

W przypadku, gdy materiały lub Roboty nie będą w pełni zgodne z Dokumentacją Projektową lub STWiORB, i wpłynie to na niezadowalającą jakość elementu budowli, to takie materiały będą niezwłocznie zastąpione innymi, a Roboty rozebrane i wykonane ponownie na koszt Wykonawcy.

#### 1.5.7. Zabezpieczenie Terenu Budowy

##### (a) Zabezpieczenie terenu budowy w robotach modernizacyjnych i remontowych (pod ruchem)

Wykonawca jest zobowiązany do utrzymania ruchu publicznego oraz utrzymania istniejących obiektów (jezdnie, ścieżki rowerowe, ciągi piesze, znaki drogowe, bariery ochronne, urządzenia odwodnienia, elementy wyposażenia drogi, zieleń itp.) na terenie budowy, w okresie trwania realizacji kontraktu, aż do zakończenia i odbioru ostatecznego robót.

Organizacja ruchu na czas prowadzenia robót powinna zakładać utrzymanie ciągłości ruchu dwukierunkowego na całej drodze, obiektach mostowych i przepustach. Tylko w uzasadnionych przypadkach, będzie możliwe dopuszczenie ruchu wahadłowego sterowanego ręcznie z dopuszczeniem sygnalizacji świetlnej od godz. 18.00.

Projekt tymczasowej organizacji ruchu powinien uwzględniać zamieszczenie tablic informujących użytkowników drogi o:

- zmianie organizacji ruchu,
- oraz tablic z logo Zamawiającego

Do wykonywania poziomego oznakowania tymczasowego barwy żółtej należy stosować materiały łatwe do usunięcia po zakończeniu okresu tymczasowości. Linie wyznaczające pasy ruchu zaleca się uzupełnić punktowymi elementami odblaskowymi z odbłyśnikami także barwy żółtej.

Czasowe oznakowanie poziome powinno być wykonane z materiałów odblaskowych. Do jego wykonania należy stosować: farby, taśmy samoprzylepne lub punktowe elementy odblaskowe. Stosowanie farb dopuszcza się wyłącznie w takich przypadkach, gdy w wyniku przewidywanych robót nawierzchniowych oznakowanie to po ich zakończeniu będzie całkowicie niewidoczne, np. zostanie przykryte nową warstwą ścierną nawierzchni.

Materiały stosowane do wykonywania oznakowania tymczasowego powinny także posiadać aprobaty techniczne, a producent powinien wystawiać deklarację zgodności.

Przed przystąpieniem do robót Wykonawca przedstawi Inżynierowi/Kierownikowi Projektu do zatwierdzenia, uzgodniony z odpowiednim zarządem drogi i organem zarządzającym ruchem, projekt organizacji ruchu i zabezpieczenia robót w okresie trwania budowy. Przy opracowaniu i wdrażaniu tymczasowej organizacji ruchu należy bezwzględnie przestrzegać zapisów podanych w „Zasadach organizacji ruchu na czas budowy”.

W zależności od potrzeb i postępu robót projekt organizacji ruchu powinien być na bieżąco aktualizowany przez Wykonawcę. Każda zmiana, w stosunku do zatwierdzonego projektu organizacji ruchu, wymaga każdorazowo ponownego zatwierdzenia projektu.

W czasie wykonywania robót Wykonawca dostarczy, zainstaluje i będzie obsługiwał wszystkie tymczasowe urządzenia zabezpieczające takie jak: zapory, światła ostrzegawcze, sygnały, itp., zapewniając w ten sposób bezpieczeństwo pojazdów i pieszych.

Wykonawca zapewni stałe warunki widoczności w dzień i w nocy tych zapór i znaków, dla których jest to nieodzowne ze względów bezpieczeństwa.

Wszystkie znaki, zapory i inne urządzenia zabezpieczające będą akceptowane przez Inżyniera/Kierownika Projektu.

Dojazdy do działek zlokalizowanych w pobliżu placu budowy winny być utrzymywane przez Wykonawcę na jego koszt przez cały czas budowy.

Fakt przystąpienia do robót Wykonawca obwieści publicznie przed ich rozpoczęciem w sposób uzgodniony z Inżynierem/Kierownikiem Projektu oraz przez umieszczenie, w miejscach i ilościach określonych przez Inżyniera/Kierownika Projektu, tablic informacyjnych, których treść będzie zatwierdzona przez Inżyniera/Kierownika Projektu. Tablice informacyjne będą utrzymywane przez Wykonawcę w dobrym stanie przez cały okres realizacji robót.

Koszt zabezpieczenia terenu budowy nie podlega odrębnej zapłacie i przyjmuje się, że jest włączony w cenę kontraktową.

##### (b) Zabezpieczenie terenu budowy w robotach o charakterze inwestycyjnym

Wykonawca jest zobowiązany do zabezpieczenia terenu budowy w okresie trwania realizacji kontraktu aż do zakończenia i odbioru ostatecznego robót.

Wykonawca dostarczy, zainstaluje i będzie utrzymywać tymczasowe urządzenia zabezpieczające, w tym: ogrodzenia, poręcze, oświetlenie, sygnały i znaki ostrzegawcze, dozorców, wszelkie inne niezbędne środki do ochrony robót, wygody społeczności i innych.

Fakt przystąpienia do robót Wykonawca obwieści publicznie przed ich rozpoczęciem w sposób uzgodniony z Inżynierem oraz przez umieszczenie, w miejscach i ilościach określonych przez Inżyniera, tablic informacyjnych, których treść będzie zatwierdzona przez Inżyniera. Tablice informacyjne będą utrzymywane przez Wykonawcę w dobrym stanie przez cały okres realizacji robót.

Koszt zabezpieczenia terenu budowy nie podlega odrębne zapłacie i przyjmuje się, że jest włączony w cenę umowną.

#### 1.5.8. Pozostałe koszty.

Wszelkie pozostałe koszty zabezpieczenia terenu budowy nie podlegają odrębnej zapłacie i przyjmuje się, że są włączone w cenę kontraktową.

#### 1.5.9. Ochrona środowiska w czasie wykonywania Robót

Wykonawca ma obowiązek znać i stosować w czasie prowadzenia Robót wszelkie przepisy dotyczące ochrony środowiska naturalnego.

W okresie trwania budowy i wykańczania Robót Wykonawca będzie:

- a) utrzymywać Teren Budowy i wykopy w stanie bez wody stojącej,
- b) podejmować wszelkie uzasadnione kroki mające na celu stosowanie się do przepisów i norm dotyczących ochrony środowiska na terenie i wokół Terenu Budowy oraz będzie unikać uszkodzeń lub uciążliwości dla osób lub dóbr publicznych i innych, a wynikających z nadmiernego hałasu, wibracji i zanieczyszczenia, lub innych przyczyn powstałych w następstwie jego sposobu działania.

Stosując się do tych wymagań będzie miał szczególny wzgląd na:

- 1) Lokalizację baz, warsztatów, magazynów, składowisk, ukopów i dróg dojazdowych;
- 2) Środki ostrożności i zabezpieczenia przed:
  - a) zanieczyszczeniem zbiorników i cieków wodnych pyłami lub substancjami toksycznymi,
  - b) zanieczyszczeniem powietrza pyłami i gazami,
  - c) możliwością powstania pożaru,
  - d) uszkodzeniami budynków i budowli w sąsiedztwie prowadzonych robót

W przypadku prowadzenia robót w sąsiedztwie drzew należy unikać ich mechanicznego uszkodzenia i przesuszenia w wyniku prowadzenia robót odwodnieniowych. W bezpośrednim zasięgu koron drzew nie powinny być lokalizowane place składowe i drogi dojazdowe. Wokół każdego zagrożonego drzewa należy wydzielić strefę bezpieczeństwa. W przypadku czasowego obniżenia poziomu zwierciadła wody gruntowej pożądane jest aby czas trwania leja depresyjnego był skrócony do minimum. Zaleca się prowadzenie prac odwodnieniowych poza okresem wegetacyjnym.

Wykonawcę uznaje się za wytwórcę odpadów powstających w czasie budowy. Usunięcie odpadów, ich wykorzystanie lub unieszkodliwienie są obowiązkiem wykonawcy. Zamawiający nie będzie z tego tytułu ponosił żadnych kosztów w tym z tytułu opłat za gospodarcze korzystanie ze środowiska.

Po przeprowadzeniu rozbiórek Wykonawca ma obowiązek:

- (a) zgromadzenia powstających odpadów w sposób selektywny,
- (b) zapewnienia właściwego postępowania w czasie rozbiórki z odpadami niebezpiecznymi (np. odpadowy eternit) i zgromadzenia ich w sposób zapewniający ochronę środowiska,
- (c) przekazania odpadów niebezpiecznych podmiotowi uprawnionemu do prowadzenia działalności w zakresie transportu i unieszkodliwiania odpadów niebezpiecznych ,
- (d) zagospodarowania wszystkich odpadów powstających w fazie budowy.

Wytwórca odpadów – Wykonawca prac budowlanych będzie mógł zlecić wykonanie obowiązku gospodarowania odpadami innemu posiadaczowi odpadów, za którego działalność ponosi odpowiedzialność przed Zamawiającym.

Wykonawca jest zobligowany do rygorystycznego przestrzegania wszelkich obowiązujących przepisów, ustaw i rozporządzeń z zakresu ochrony środowiska.

Opłaty i kary za przekroczenie w trakcie realizacji robót norm określonych w odpowiednich przepisach dot. punktów powyżej obciążają Wykonawcę.

#### 1.5.10. Ochrona przeciwpożarowa

Wykonawca będzie przestrzegać przepisów ochrony przeciwpożarowej.

Wykonawca będzie utrzymywać sprawny sprzęt przeciwpożarowy, wymagany przez odpowiednie przepisy, na terenie baz produkcyjnych, w pomieszczeniach biurowych, mieszkalnych i magazynach oraz w maszynach i pojazdach.

Materiały łatwopalne będą składowane w sposób zgodny z odpowiednimi przepisami i zabezpieczone przed dostępem osób trzecich.



Wykonawca będzie odpowiedzialny za wszelkie straty spowodowane pożarem wywołanym jako rezultat realizacji Robót albo przez personel Wykonawcy.

#### **1.5.11. Materiały szkodliwe dla otoczenia**

Materiały, które w sposób trwały są szkodliwe dla otoczenia, nie będą dopuszczone do użycia.

Nie dopuszcza się użycia materiałów wywołujących szkodliwe promieniowanie o stężeniu większym od dopuszczalnego, określonego odpowiednimi przepisami.

Wszelkie materiały odpadowe użyte do Robót będą miały aprobatę techniczną, wydaną przez uprawnioną jednostkę, jednoznacznie określającą brak szkodliwego oddziaływania tych materiałów na środowisko.

Materiały, które są szkodliwe dla otoczenia tylko w czasie Robót, a po zakończeniu Robót ich szkodliwość zanika (np. materiały pyłaste) mogą być użyte pod warunkiem przestrzegania wymagań technologicznych w budownictwie. Jeżeli wymagają tego odpowiednie przepisy Zamawiający powinien otrzymać zgodę na użycie tych materiałów od właściwych organów administracji państwowej.

Jeżeli Wykonawca użył materiałów szkodliwych dla otoczenia zgodnie ze specyfikacjami, a ich użycie spowodowało jakiegokolwiek zagrożenie środowiska, to konsekwencje tego poniesie Zamawiający.

#### **1.5.12. Ochrona własności publicznej i prywatnej**

Wykonawca jest zobowiązany do ochrony przed uszkodzeniem lub zniszczeniem własności publicznej i prywatnej.

Jeżeli w związku z niewłaściwym prowadzeniem robót, zaniedbaniem lub brakiem działań ze strony Wykonawcy nastąpi uszkodzenie lub zniszczenie własności prywatnej lub publicznej, to Wykonawca na swój koszt naprawi lub odtworzy uszkodzoną własność w taki sposób, aby stan naprawionej własności był nie gorszy niż przed powstaniem tego uszkodzenia lub zniszczenia.

Wykonawca odpowiada za ochronę instalacji napowietrznych, na powierzchni ziemi i za urządzenia podziemne, takie jak linie napowietrzne, rurociągi, kable itp. oraz uzyska od odpowiednich władz będących właścicielami tych urządzeń potwierdzenie informacji dostarczonych mu przez Zamawiającego w ramach planu ich lokalizacji. Wykonawca zapewni właściwe oznaczenie i zabezpieczenie przed uszkodzeniem tych instalacji i urządzeń w czasie trwania budowy.

Wykonawca zobowiązany jest umieścić w swoim harmonogramie rezerwę czasową dla wszelkiego rodzaju robót, które mają być wykonane w zakresie przełożenia instalacji i urządzeń podziemnych na terenie budowy i powiadomić Inżyniera/Kierownika Projektu, właściciela instalacji oraz władze lokalne o zamiarze rozpoczęcia robót. O fakcie przypadkowego uszkodzenia tych instalacji Wykonawca bezzwłocznie powiadomi Inżyniera/Kierownika Projektu i zainteresowanego właściciela oraz (w zależności od potrzeby) zainteresowane władze oraz będzie z nimi współpracował dostarczając wszelkiej pomocy potrzebnej przy dokonywaniu napraw. Wykonawca będzie odpowiadać za wszelkie spowodowane przez jego działania uszkodzenia instalacji napowietrznych, na powierzchni ziemi i urządzeń podziemnych wykazanych w dokumentach dostarczonych mu przez Zamawiającego.

Jeżeli teren budowy przylega do terenów z zabudową mieszkaniową, Wykonawca będzie realizować roboty w sposób powodujący minimalne niedogodności dla mieszkańców. Wykonawca odpowiada za wszelkie uszkodzenia zabudowy mieszkaniowej w sąsiedztwie budowy, spowodowane jego działalnością. W celu uniknięcia niesłuszných roszczeń odszkodowawczych ze strony właścicieli istniejących nieruchomości, Wykonawca przed rozpoczęciem robót budowlanych sporządzi inwentaryzację stanu istniejącej zabudowy zlokalizowanej w bezpośrednim sąsiedztwie pasa drogowego, dokumentując stan techniczny tych obiektów jak również, jeśli wystąpi taka sytuacja, Wykonawca określi poziom wody pitnej w studniach. Nieodłączną częścią tej dokumentacji będą zdjęcia, skatalogowane w sposób nie budzący wątpliwości co do momentu ich wykonania oraz obiektu, który dokumentują.

Inżynier będzie na bieżąco informowany o wszystkich umowach zawartych pomiędzy Wykonawcą a właścicielami nieruchomości i dotyczących korzystania z własności i dróg wewnętrznych. Jednakże, ani Inżynier ani Zamawiający nie będzie ingerował w takie porozumienia, o ile nie będą one sprzeczne z postanowieniami zawartymi w Warunkach Kontraktu.

Przed rozpoczęciem robót budowlanych Wykonawca sporządzi dokumentację stanu technicznego istniejących dróg lokalnych, znajdujących się w najbliższym otoczeniu inwestycji oraz w dalszej odległości, wykorzystywanych do ciężkiego transportu Wykonawcy. Dane inwentaryzacyjne zawarte w dokumentacji Wykonawca potwierdzi u zarządcy drogi za zgodne ze stanem faktycznym w danym dniu i zgłosi ten fakt do lokalnych władz samorządowych. Nieodłączną częścią tej

dokumentacji będą zdjęcia, skatalogowane w sposób nie budzący wątpliwości co do momentu ich wykonania oraz obiektu, który dokumentują.

Wykonawca będzie mógł transportować materiały i wyposażenie na i z terenu budowy wyłącznie po drogach, których stan został zinwentaryzowany w w/w sposób i potwierdzony u Zarządcy drogi.

W przypadku ewentualnych roszczeń odszkodowawczych za zniszczenie dróg przez transport budowy Wykonawca jest zobowiązany do ich naprawy na własny koszt.

#### **1.5.13. Ograniczenie obciążeń osi pojazdów**

Wykonawca będzie stosować się do ustawowych ograniczeń nacisków osi na drogach publicznych przy transporcie materiałów i wyposażenia na i z terenu Robót. Wykonawca uzyska wszelkie niezbędne zezwolenia i uzgodnienia od właściwych władz, co do przewozu nietypowych wagowo ładunków (ponadnormatywnych) i o każdym takim przewozie będzie powiadamiał Inżyniera/Kierownika Projektu. Inżynier może polecić, aby pojazdy nie spełniające tych warunków zostały usunięte z Terenu Budowy.

Pojazdy powodujące nadmierne obciążenie osiowe nie będą dopuszczone na świeżo ukończony fragment budowy w obrębie Terenu Budowy i Wykonawca będzie odpowiedzialny za naprawę wszelkich Robót w ten sposób uszkodzonych, zgodnie z poleceniami Inżyniera/Kierownika Projektu.

#### **1.5.14. Bezpieczeństwo i higiena pracy**

Podczas realizacji Robót Wykonawca będzie przestrzegać przepisów dotyczących bezpieczeństwa i higieny pracy. W szczególności Wykonawca ma obowiązek zadbać, aby personel nie wykonywał pracy w warunkach niebezpiecznych, szkodliwych dla zdrowia oraz nie spełniających odpowiednich wymagań sanitarnych.

Wykonawca zapewni i będzie utrzymywał wszelkie urządzenia zabezpieczające, socjalne oraz sprzęt i odpowiednią odzież dla ochrony życia i zdrowia osób zatrudnionych na budowie oraz dla zapewnienia bezpieczeństwa publicznego.

W terminie wynikającym z Warunków Kontraktu, Wykonawca opracuje i dostarczy Inżynierowi/Kierownikowi Projektu szczegółowy plan Bezpieczeństwa i Ochrony Zdrowia („BIOZ”) zgodnie z rozporządzeniem Ministra Infrastruktury z dnia 27 sierpnia 2002 (Dz.U. Nr 151 poz. 1256).

Uznaje się, że wszelkie koszty związane z wypełnieniem wymagań określonych powyżej nie podlegają odrębnej zapłacie i są uwzględnione w Cenie Kontraktowej.

#### **1.5.15. Ochrona i utrzymanie Robót**

Wykonawca będzie odpowiedzialny za ochronę Robót i za wszelkie materiały i urządzenia używane do Robót od Daty Rozpoczęcia do daty wydania Potwierdzenia Zakończenia Robót przez Inżyniera/Kierownika Projektu. Wykonawca będzie utrzymywać Roboty do czasu Odbioru Ostatecznego.

Koszt ochrony i utrzymania Robót nie podlega odrębnej zapłacie i powinien być uwzględniony w Cenie Kontraktowej. Utrzymanie powinno być prowadzone w taki sposób, aby budowla drogowa lub jej elementy były w zadowalającym stanie przez cały czas, do momentu odbioru ostatecznego. Jeśli Wykonawca w jakimkolwiek czasie zaniedba utrzymanie, to na polecenie Inżyniera/Kierownika Projektu powinien rozpocząć Roboty utrzymaniowe nie później niż w 24 godziny po otrzymaniu tego polecenia.

W przypadku prowadzenia robót w warunkach wysokiego poziomu wód gruntowych, odwodnienie wykopów na czas budowy Wykonawca wykona we własnym zakresie.

Jeżeli, na skutek zaniechań Wykonawcy, dojdzie do uszkodzenia jakiegokolwiek części budowli drogowej lub jej elementów, to Wykonawca na polecenie Inżyniera/Kierownika Projektu dokona naprawy takiego uszkodzenia doprowadzając budowlę drogową lub jej element do zgodności z wymaganiami kontraktu. Wykonawca poniesie wszelkie koszty związane z takimi naprawami.

Koszt ochrony i utrzymania Robót nie podlega odrębnej zapłacie i jest zawarty w cenie kontraktowej.

#### **1.5.16. Stosowanie się do prawa i innych przepisów**

Wykonawca zobowiązany jest znać wszystkie zarządzenia wydane przez władze centralne i miejscowe oraz inne przepisy, regulaminy i wytyczne, które są w jakikolwiek sposób związane z wykonywanymi Robotami i będzie w pełni odpowiedzialny za przestrzeganie tych postanowień podczas prowadzenia Robót..

Wykonawca będzie przestrzegać praw patentowych i będzie w pełni odpowiedzialny za wypełnienie wszelkich wymagań prawnych odnośnie znaków firmowych, nazw lub innych chronionych praw w odniesieniu do sprzętu, materiałów lub urządzeń użytych lub związanych z wykonywaniem Robót i w sposób ciągły będzie informować Inżyniera/Kierownika Projektu o swoich działaniach, przedstawiając kopie zezwoleń i inne odnośne dokumenty.

Wszelkie straty, koszty postępowania, obciążenia i wydatki wynikłe z lub związane z naruszeniem jakichkolwiek praw patentowych pokryje Wykonawca, z wyjątkiem przypadków, kiedy takie naruszenie wyniknie z wykonania Kontraktu lub specyfikacji dostarczonej przez Inżyniera/Kierownika Projektu.

#### **1.5.13. Równoważność norm i zbiorów przepisów prawnych**

Gdziekolwiek w dokumentach umowy powołane są konkretne normy lub przepisy, które spełniać mają materiały, sprzęt i inne dostarczone towary, oraz wykonane i zbadane roboty, będą obowiązywać postanowienia najnowszego wydania lub poprawionego wydania powołanych norm i przepisów, o ile w Kontrakcie nie postanowiono inaczej. W przypadku, gdy powołane normy i przepisy są państwowe lub odnoszą się do konkretnego kraju lub regionu, mogą być również stosowane inne odpowiednie normy zapewniające zasadniczo równy lub wyższy poziom wykonania niż powołane normy lub przepisy, pod warunkiem ich uprzedniego sprawdzenia i pisemnego zatwierdzenia przez Inżyniera. Różnice pomiędzy powołanymi normami, a ich proponowanymi zamiennikami muszą być dokładnie opisane przez Wykonawcę i przedłożone Inżynierowi co najmniej na 28 dni przed datę oczekiwanego przez Wykonawcę zatwierdzenia ich przez Inżyniera. W przypadku kiedy Inżynier stwierdzi, że zaproponowane zmiany nie zapewniają zasadniczo równego lub wyższego poziomu wykonania, Wykonawca zastosuje się do norm powołanych w dokumentach.

#### **1.5.14. Wykopaliska**

Wszelkie wykopaliska, monety, przedmioty wartościowe, budowle oraz inne pozostałości o znaczeniu geologicznym lub archeologicznym odkryte na Terenie Budowy nie będą uważane za własność Wykonawcy. Wykonawca zobowiązany jest powiadomić Inżyniera/Kierownika Projektu / Kierownika Projektu i postępować zgodnie z jego poleceniami.

Jeżeli w wyniku tych poleceń Wykonawca poniesie koszty i/lub wystąpią opóźnienia w Robotach, Inżynier po uzgodnieniu z Zamawiającym i Wykonawcą ustali wydłużenie czasu wykonania Robót i/lub wysokość kwoty, o którą należy zwiększyć Cenę Kontraktową.

#### **1.5.15. Niewypały, niewybuchy:**

W przypadku natrafienia w trakcie prowadzenia robót na pozostałości po działaniach wojennych tj. miny, niewypały, niewybuchy pociski i tego typu materiały Wykonawca zobowiązany jest do niezwłocznego przerwania robót, zabezpieczenia terenu oraz wezwania odpowiednich służb (policja, straż pożarna, pogotowie saperskie) i niezwłocznego powiadomienia Inżyniera/Kierownika Projektu.

Koszty zabezpieczenia terenu oraz akcji usunięcia niewypałów/niewybuchów poniesie Zamawiający.

#### **1.5.16. Inwentaryzacja istniejących budynków - monitoring stanu technicznego**

Wykonawca jest zobowiązany do sporządzenia szczegółowej inwentaryzacji stanu budynków istniejących zlokalizowanych w sąsiedztwie terenu budowy mogących być narażonymi na oddziaływanie robót.

#### **1.6. Realizacja budowy**

Wykonawca jest zobowiązany dostosować harmonogram robót do kolejności realizacji poszczególnych odcinków drogi i organizacji ruchu do „Zasad organizacji ruchu na czas budowy”.

## **2. MATERIAŁY**

Jakakolwiek nazwa handlowa użyta w STWiORB lub Dokumentacji Technicznej oznaczać będzie definicję standardu, a nie specyficzny produkt do zastosowania w projekcie.

Wykonawca przedstawi inspektorowi nadzoru szczegółowe informacje dotyczące zamawiania materiałów i odpowiednie aprobaty techniczne lub świadectwa badań laboratoryjnych do zatwierdzenia. Wszystkie materiały i wyroby stosowane do wykonania robót powinny spełniać wymagania polskich norm (PN), w tym norm europejskich wprowadzonych do zbioru Krajowych aktów prawnych (PN-EN), a w przypadku materiałów i urządzeń, dla których nie ustanowiono normy – aprobaty technicznych oraz ustawy z dnia 16.04.2004r. o wyrobach budowlanych.

Wyrób budowlany może być wprowadzony, jeżeli nadaje się do stosowania przy wykonywaniu robót budowlanych, w zakresie odpowiadającym jego właściwościom użytkowym i przeznaczeniu, to znaczy ma właściwości użytkowe umożliwiające prawidłowo zaprojektowanym i wykonanym obiektom budowlanym, w których ma być zastosowany w sposób trwały, spełnienie wymagań podstawowych. Dopuszcza się cztery sposoby oznakowania wyrobów:

- oznakowanie CE, co oznacza, że dokonano oceny jego zgodności z normą zharmonizowaną albo europejską aprobatą techniczną bądź krajową specyfikacją techniczną państwa członkowskiego Unii Europejskiej lub Europejskiego Obszaru Gospodarczego, uznaną przez Komisję Europejską za zgodną z wymaganiami podstawowymi;
- oznakowanie polskim znakiem budowlanym;
- wyroby regionalne, które będą znakowane specjalnym znakiem jako regionalny wyrób budowlany;
- wyroby budowlane wykonane według indywidualnej dokumentacji technicznej, sporządzonej przez projektanta obiektu lub z nim uzgodnionej, dla których producent wydał oświadczenie wskazujące, że zapewniono zgodność wyrobu budowlanego z tą dokumentacją oraz z innymi przepisami;

Ponadto wyroby budowlane dopuszczone do obrotu i powszechnego stosowania w budownictwie na podstawie przepisów sprzed 01-05-2004r. nadal nadają się do stosowania przy wykonywaniu robót budowlanych.

### 2.1. Źródła uzyskania materiałów

Co najmniej na trzy tygodnie przed zaplanowanym wykorzystaniem jakichkolwiek materiałów przeznaczonych do Robót Wykonawca przedstawi szczegółowe informacje dotyczące proponowanego źródła wytwarzania, zamawiania lub wydobywania tych materiałów i odpowiednie świadectwa badań laboratoryjnych oraz próbki materiałów do zatwierdzenia przez Inżyniera/Kierownika Projektu.

Zatwierdzenie partii (części) materiałów z danego źródła nie oznacza automatycznie, że wszelkie materiały z danego źródła uzyskają zatwierdzenie. Wykonawca zobowiązany jest do prowadzenia badań w celu udokumentowania, że materiały uzyskane z dopuszczonego źródła w sposób ciągły spełniają wymagania STWiORB w czasie realizacji Robót.

### 2.2. Pozyskiwanie materiałów miejscowych

Wykonawca odpowiada za uzyskanie pozwoleń od właścicieli i odnośnych władz na pozyskanie materiałów z jakichkolwiek źródeł miejscowych włączając w to źródła wskazane przez Zamawiającego i jest zobowiązany dostarczyć Inżynierowi/Kierownikowi Projektu wymagane dokumenty przed rozpoczęciem eksploatacji źródła.

Wykonawca przedstawi Inżynierowi/Kierownikowi Projektu do zatwierdzenia dokumentację zawierającą raporty z badań terenowych i laboratoryjnych oraz proponowaną przez siebie metodę wydobywania i selekcji, uwzględniając aktualne decyzje o eksploatacji, organów administracji państwowej i samorządowej. Wykonawca ponosi odpowiedzialność za spełnienie wymagań ilościowych i jakościowych materiałów z jakiegokolwiek źródła. Wykonawca poniesie wszystkie koszty, z tytułu wydobywania materiałów, dzierżawy i inne koszty jakie okażą się potrzebne w związku z dostarczeniem materiałów do Robót.

Humus i nadkład czasowo zdjęte z terenu wykopów, dokopów i miejsc pozyskania materiałów miejscowych będą formowane w hałdy i wykorzystane przy zasypce i rekultywacji terenu po ukończeniu Robót.

Wszystkie odpowiednie materiały pozyskane z wykopów na Terenie Budowy lub z innych miejsc wskazanych w Kontrakcie będą wykorzystane do Robót lub odwiezione na odkład odpowiednio do wymagań Kontraktu lub wskazań Inżyniera/Kierownika Projektu. Z wyjątkiem uzyskania na to pisemnej zgody Inżyniera/Kierownika Projektu, Wykonawca nie będzie prowadzić żadnych wykopów w obrębie Terenu Budowy poza tymi, które zostały wyszczególnione w Kontrakcie. Eksploatacja źródeł materiałów będzie zgodna z wszelkimi regulacjami prawnymi obowiązującymi na danym obszarze.

### 2.3. Inspekcja wytwórni materiałów

Wytwórnie materiałów mogą być okresowo kontrolowane przez Inżyniera/Kierownika Projektu w celu sprawdzenia zgodności stosowanych metod produkcji z wymaganiami.

Próbki materiałów mogą być pobierane w celu sprawdzenia ich właściwości. Wyniki tych kontroli będą stanowić podstawę do akceptacji określonej partii materiałów pod względem jakości.

W przypadku, gdy Inżynier będzie przeprowadzał inspekcję wytwórni, muszą być spełnione następujące warunki:

- a) Inżynier będzie miał zapewnioną współpracę i pomoc Wykonawcy oraz producenta materiałów w czasie przeprowadzania inspekcji,
- b) Inżynier będzie miał wolny dostęp, w dowolnym czasie, do tych części wytwórni, gdzie odbywa się produkcja materiałów przeznaczonych do realizacji Robót,
- c) Jeżeli produkcja odbywa się w miejscu nienależącym do Wykonawcy, Wykonawca uzyska dla Inżyniera/Kierownika Projektu zezwolenie dla przeprowadzenia inspekcji i badań w tych miejscach.

## **2.4. Materiały nie odpowiadające wymaganiom**

Materiały nie odpowiadające wymaganiom zostaną przez Wykonawcę wywiezione z terenu budowy i złożone w miejscu, które zorganizuje własnym staraniem Wykonawca. Jeżeli Inżynier zezwoli Wykonawcy na użycie tych materiałów do innych robót, niż te dla których zostały zakupione, to koszt tych materiałów zostanie odpowiednio przewartościowany (skorygowany) przez Wykonawcę i przedstawiony Inżynierowi/Kierownikowi Projektu do akceptacji.

Koszt związany z usunięciem materiałów nie podlega odrębnej zapłacie i musi być uwzględniony w Cenie Kontraktowej.

Grunty nienośne pozostałe po wymianie gruntów Wykonawca wywiezie poza teren budowy. Miejsce składowania zostanie wskazane przez Wykonawcę i musi być zaakceptowane przez Inżyniera. Wykonawca musi uzyskać zgodę na składowanie wyżej wymienionych materiałów.

Każdy rodzaj robót, w którym znajdują się nie zbadane i nie zaakceptowane materiały, Wykonawca wykonuje na własne ryzyko, licząc się z jego nieprzyjęciem, usunięciem i niezapłaceniem.

## **2.5. Przechowywanie i składowanie materiałów**

Wykonawca, zapewni, aby tymczasowo składowane materiały, do czasu, gdy będą one potrzebne do Robót, były zabezpieczone przed zanieczyszczeniem, zachowały swoją jakość i właściwość do Robót i były dostępne do kontroli przez Inżyniera.

Miejsca czasowego składowania będą zlokalizowane w obrębie Terenu Budowy w miejscach uzgodnionych z Inżynierem lub poza Terenem Budowy w miejscach zorganizowanych przez Wykonawcę.

## **2.6. Wariantowe stosowanie materiałów**

Jeśli Dokumentacja Projektowa lub STWiORB przewidują możliwość wariantowego zastosowania rodzaju materiału w wykonywanych Robotach, Wykonawca powiadomi Inżyniera/Kierownika Projektu o swoim zamiarze co najmniej 3 tygodnie przed użyciem tego materiału, albo w okresie dłuższym, jeśli będzie to potrzebne z uwagi na wykonanie badań wymaganych przez Inżyniera/Kierownika Projektu.

Wybrany i zaakceptowany rodzaj materiału nie może być później zmieniany bez zgody Inżyniera/Kierownika Projektu.

Koszt wariantowego zastosowania materiałów powinien być odpowiednio dostosowany przez Inżyniera, jednak wzrost ceny jednostkowej nie będzie miał miejsca.

## **2.7. Materiały pochodzące z rozbiórek**

Materiały z rozbiórki, które zgodnie z postanowieniami Specyfikacji stanowią własność Zamawiającego, Wykonawca przetransportuje oraz złoży w miejscach wskazanych przez Zamawiającego tj. na terenie bazy materiałowej Rejonu (dokładna lokalizacja została określona w Przedmiarach robót) lub na placu składowym urządzonym i utrzymywanym przez Wykonawcę.

Pozostałe materiały z rozbiórki Wykonawca usunie poza Plac Budowy przy przestrzeganiu przepisów ustawy z dnia 27 kwietnia 2001 r. o odpadach (Dz. U. Nr 62, poz. 628 ze zmianami).

Jako podstawową przyjęto zasadę, że:

1. Materiały z rozbiórek barier, poręczy, elementów oznakowania pionowego oraz destrukcji z rozbiórki nawierzchni stanowią własność Zamawiającego.
2. Pozostałe materiały przechodzą na własność Wykonawcy.

Odstępstwa od tej zasady zostały wskazane w dokumentacji (część przedmiarowa).

Dotyczą one np. humusu, gruntu z wykopów, darniny to jest elementów, które projektant przewidział do ponownego użycia po spełnieniu wymogów dla nich określonych.

Miejsce składowania materiałów z rozbiórki Wykonawca zabezpieczy staraniem własnym, przy czym lokalizacja terenu składowania musi uzyskać pozytywną opinię odpowiednich miejscowo władz samorządowych i Inżyniera/Kierownika Projektu.

Koszt związany z rozbiórką, transportem, składowaniem (utyлизacją) w/w materiałów Wykonawca powinien zawrzeć w cenie kontraktowej, w odpowiednich pozycjach kosztorysowych.

Elementy pochodzące z rozbiórek sieci uzbrojenia terenu Wykonawca zdemontuje i przetransportuje w miejsce wskazane przez Inżyniera/Kierownika Projektu (który uprzednio uzgodni je z odpowiednim właścicielem sieci uzbrojenia terenu). W przypadku stwierdzenia przez właściciela sieci uzbrojenia terenu, że elementy pochodzące z rozbiórek nie odpowiadają wymaganiom, stosuje się ustalenia punktu 2.4.

Koszt transportu w miejsca wskazane przez Inżyniera/Kierownika Projektu nie podlega osobnej zapłacie i jest zawarty w cenie kontraktowej.

### 3. SPRZĘT

Wykonawca jest zobowiązany do używania jedynie takiego sprzętu, który nie spowoduje niekorzystnego wpływu na jakość wykonywanych Robót. Sprzęt używany do Robót powinien być zgodny z ofertą Wykonawcy i powinien odpowiadać pod względem typów i ilości wskazaniom zawartym w STWiORB, PZJ lub projekcie organizacji Robót, zaakceptowanym przez Inżyniera/Kierownika Projektu; w przypadku braku ustaleń wymienionych wyżej w dokumentach, sprzęt powinien być uzgodniony i zaakceptowany przez Inżyniera/Kierownika Projektu.

Liczba i wydajność sprzętu powinny gwarantować przeprowadzenie robót, zgodnie z zasadami określonymi w dokumentacji projektowej, STWiORB i zatwierdzonych przez Inżyniera/Kierownika Projektu harmonogramach Wykonawcy.

Sprzęt będący własnością Wykonawcy lub wynajęty do wykonania Robót ma być utrzymywany w dobrym stanie i gotowości do pracy. Będzie on zgodny z normami ochrony środowiska i przepisami dotyczącymi jego użytkowania. Wykonawca dostarczy Inżynierowi/Kierownikowi Projektu kopie dokumentów potwierdzających dopuszczenie sprzętu do użytkowania i badań okresowych, tam gdzie jest to wymagane przepisami.

Wykonawca będzie konserwować sprzęt jak również naprawiać lub wymieniać sprzęt niesprawny.

Jeżeli Dokumentacja Projektowa lub STWiORB przewidują możliwość wariantowego użycia sprzętu przy wykonywanych Robotach, Wykonawca powiadomi Inżyniera/Kierownika Projektu o swoim zamiarze wyboru i uzyska jego akceptację przed użyciem sprzętu. Wybrany sprzęt, po akceptacji Inżyniera/Kierownika Projektu, nie może być później zmieniany bez jego zgody.

Jakikolwiek sprzęt, maszyny, urządzenia i narzędzia nie gwarantujące zachowania warunków Kontraktu, zostaną przez Inżyniera/Kierownika Projektu zdyskwalifikowane i niedopuszczone do Robót.

Wykonawca powinien dysponować sprawnym rezerwowym sprzętem, gotowym do użytku, w przypadku awarii sprzętu podstawowego.

### 4. TRANSPORT

Wykonawca stosować się będzie do ustawowych ograniczeń obciążenia na oś przy transporcie materiałów, sprzętu na i z terenu robót. Uzyska on wszelkie niezbędne zezwolenia od władz co do przewozu nietypowych ładunków i w sposób ciągły będzie o każdym takim przewozie powiadamiał Inżyniera/Kierownika Projektu.

Wykonawca jest zobowiązany do stosowania jedynie takich środków transportu, które nie wpłyną niekorzystnie na jakość wykonywanych Robót i właściwości przewożonych materiałów.

Liczba środków transportu powinna zapewniać prowadzenie robót zgodnie z zasadami określonymi w dokumentacji projektowej, STWiORB i zatwierdzonymi przez Inżyniera/Kierownika Projektu harmonogramami Wykonawcy.

Przy ruchu na drogach publicznych pojazdy będą spełniać wymagania dotyczące przepisów ruchu drogowego w odniesieniu do dopuszczalnych nacisków na oś i innych parametrów technicznych. Środki transportu niespełniające tych warunków mogą być dopuszczone przez Inżyniera/Kierownika Projektu, pod warunkiem przywrócenia stanu pierwotnego użytkowanych odcinków dróg na koszt Wykonawcy.

Wykonawca będzie usuwać na bieżąco, na własny koszt, wszelkie zanieczyszczenia, uszkodzenia spowodowane jego pojazdami na drogach publicznych oraz dojazdach do Terenu Budowy.

### 5. WYKONANIE ROBÓT

#### 5.1. Ogólne zasady wykonywania Robót.

Wykonawca jest odpowiedzialny za prowadzenie Robót zgodnie z Kontraktem, oraz za jakość zastosowanych materiałów i wykonywanych Robót, za ich zgodność z Dokumentacją Projektową, wymaganiami STWiORB, PZJ, projektu organizacji Robót oraz poleceniami Inżyniera/Kierownika Projektu.

Wykonawca jest odpowiedzialny za stosowane metody wykonywania Robót.

Wykonawca jest odpowiedzialny za dokładne wytyczenie w planie i wyznaczenie wysokości wszystkich elementów Robót zgodni z wymiarami i rzędnymi określonymi w Dokumentacji Projektowej lub przekazany na piśmie przez Inżyniera/Kierownika Projektu.

Błędy popełnione przez Wykonawcę w wytyczeniu i wyznaczaniu Robót zostaną usunięte przez Wykonawcę, na własny koszt, z wyjątkiem, kiedy dany błąd okaże się skutkiem błędu zawartego w danych dostarczonych Wykonawcy na piśmie przez Inżyniera/Kierownika Projektu.

Sprawdzenie wytyczenia Robót lub wyznaczenia wysokości przez Inżyniera/Kierownika Projektu nie zwalnia Wykonawcy od odpowiedzialności za ich dokładność.

Decyzje Inżyniera/Kierownika Projektu dotyczące akceptacji lub odrzucenia materiałów i elementów Robót będą oparte na wymaganiach sformułowanych w Kontrakcie, Dokumentacji Projektowej i w STWiORB, a także w normach i wytycznych. Przy podejmowaniu decyzji Inżynier uwzględni wyniki badań materiałów i Robót, rozrzuty normalnie występujące przy produkcji i przy badaniach materiałów, doświadczenia z przeszłości, wyniki badań naukowych oraz inne czynniki wpływające na rozważaną kwestię.

Polecenia Inżyniera/Kierownika Projektu powinny być wykonywane przez Wykonawcę w czasie zgodnym z warunkami Kontraktu i określonym przez Inżyniera/Kierownika Projektu, pod groźbą zatrzymania robót. W przypadku niewykonania w terminie Poleceń Inżyniera/Kierownika Projektu, skutki finansowe z tego tytułu poniesie Wykonawca.

Inżynier podejmuje decyzje we wszystkich sprawach związanych z jakością robót, oceną jakości stosowanych materiałów i postępem robót, a także we wszystkich sprawach związanych z interpretacją Dokumentacji Projektowej i STWiORB oraz dotyczących akceptacji wypełnienia warunków Kontraktu przez Wykonawcę.

Inżynier jest upoważniony do kontroli wszystkich robót oraz materiałów dostarczonych na budowę lub na jej terenie produkowanych, włączając w to przygotowanie i produkcję materiałów. Inżynier powiadomi Wykonawcę o wykrytych wadach i odrzuci wszystkie materiały i roboty, które nie spełniają wymagań jakościowych.

Wykonawca będzie prowadził roboty w systemie dwuzmianowym. Wykonawca powinien zapewnić odpowiedni potencjał sprzętowy, a także wykwalifikowaną kadrę techniczną oraz zespoły robocze do realizacji Kontraktu w tym systemie.

**W okresie od 1 maja do 30 października Wykonawca jest zobowiązany do prowadzenia robót przez 6 dni w tygodniu w godzinach 6.00-22.00 (od poniedziałku do soboty) lub - jeśli wymaga tego technologia robót - 7 dni w tygodniu, przez całą dobę..**

## **6. KONTROLA JAKOŚCI ROBÓT**

### **6.1. Program zapewnienia jakości (PZJ)**

Wykonawca jest zobowiązany opracować i przedstawić do akceptacji Inżyniera/Kierownika Projektu program zapewnienia jakości. W programie zapewnienia jakości Wykonawca powinien określić zamierzony sposób wykonywania Robót, możliwości techniczne, kadrowe i plan organizacji Robót gwarantujący wykonanie Robót zgodnie z Dokumentacją Projektową, STWiORB, harmonogramem robót oraz odpowiednimi przepisami prawa.

**Wykonawca opracuje Program Zapewnienia Jakości Robót, uwzględniając w nim pracę sprzętu, kadry technicznej i zespołów roboczych w systemie dwuzmianowym (wykaz sprzętu, kadry technicznej i zespołów roboczych dla każdej zmiany).**

Program zapewnienia jakości powinien zawierać:

#### **a) część ogólną opisującą:**

- organizację wykonania Robót, w tym terminy i sposób prowadzenia Robót,
- organizację ruchu na budowie wraz z oznakowaniem Robót,
- sposób zapewnienia bhp,
- wykaz zespołów roboczych, ich kwalifikacje i przygotowanie praktyczne,
- wykaz osób odpowiedzialnych za jakość i terminowość wykonania poszczególnych elementów Robót,
- system (sposób i procedurę) proponowanej kontroli i sterowania jakością wykonywanych Robót,
- wyposażenie w sprzęt i urządzenia do pomiarów i kontroli (opis laboratorium własnego lub laboratorium, któremu Wykonawca zamierza zlecić prowadzenie badań),
- sposób oraz formę gromadzenia wyników badań laboratoryjnych, zapis pomiarów, nastaw mechanizmów sterujących a także wyciąganych wniosków i zastosowanych korekt w procesie technologicznym, proponowany sposób i formę przekazywania tych informacji Inżynierowi/Kierownikowi Projektu;

#### **b) część szczegółową opisującą dla każdego asortymentu Robót:**

- wykaz maszyn i urządzeń stosowanych na budowie z ich parametrami technicznymi oraz wyposażeniem w mechanizmy do sterowania i urządzenia pomiarowo-kontrolne,
- rodzaje i ilość środków transportu oraz urządzeń do magazynowania i załadunku materiałów, spoiw, lepiszczy, kruszyw itp.,
- sposób zabezpieczenia i ochrony ładunków przed utratą ich właściwości w czasie transportu,

- sposób i procedurę pomiarów i badań (rodzaj i częstotliwość, pobieranie próbek, legalizacja i sprawdzanie urządzeń, itp.) prowadzonych podczas dostaw materiałów, wytwarzania mieszanek i wykonywania poszczególnych elementów Robót,
- sposób postępowania z materiałami i Robotami nie odpowiadającymi wymaganiom.

## 6.2. Zasady kontroli jakości Robót

Celem kontroli Robót będzie takie sterowanie ich przygotowaniem i wykonaniem, aby osiągnąć założoną jakość Robót. Wykonawca jest odpowiedzialny za pełną kontrolę Robót i jakości materiałów.

Wykonawca zapewni odpowiedni system kontroli, włączając personel, laboratorium, sprzęt, zaopatrzenie i wszystkie urządzenia niezbędne do pobierania próbek i badań materiałów oraz Robót.

Przed zatwierdzeniem systemu kontroli Inżynier może zażądać od Wykonawcy przeprowadzenia badań w celu zademonstrowania, że poziom ich wykonywania jest zadowalający.

Wykonawca będzie przeprowadzać pomiary i badania materiałów oraz Robót z częstotliwością zapewniającą stwierdzenie, że Roboty wykonano zgodnie z wymaganiami zawartymi w Dokumentacji Projektowej i STWiORB.

Ponadto, dla określonych w odpowiednich STWiORB robót Wykonawca będzie wykonywał odcinki próbne według zasad i zakresu określonego w tych STWiORB. Celem wykonywania odcinków próbnych jest sprawdzenie zaproponowanych przez Wykonawcę w Programie Zapewnienia Jakości procedur i technologii wykonywania odpowiednich robót jak i doboru poszczególnych składników, materiałów.

Minimalne wymagania, co do zakresu badań i ich częstotliwość są określone w STWiORB, normach i wytycznych. W przypadku, gdy nie zostały one tam określone, Inżynier ustali, jaki zakres kontroli jest konieczny, aby zapewnić wykonanie Robót zgodnie z Kontraktem.

Wykonawca dostarczy Inżynierowi/Kierownikowi Projektu świadectwa, że wszystkie stosowane urządzenia i sprzęt badawczy posiadają ważną legalizację, zostały prawidłowo wykalibrowane i odpowiadają wymaganiom norm określających procedury badań.

Inżynier będzie mieć nieograniczony dostęp do pomieszczeń laboratoryjnych, w celu ich inspekcji.

Inżynier będzie przekazywać Wykonawcy pisemne informacje o jakichkolwiek niedociągnięciach dotyczących urządzeń laboratoryjnych, sprzętu, zaopatrzenia laboratorium, pracy personelu lub metod badawczych.

Jeżeli niedociągnięcia te będą tak poważne, że mogą wpłynąć ujemnie na wyniki badań, Inżynier natychmiast wstrzyma użycie do Robót badanych materiałów i dopuści je do użycia dopiero wtedy, gdy niedociągnięcia w pracy laboratorium Wykonawcy zostaną usunięte i stwierdzona zostanie odpowiednia jakość tych materiałów.

Wszystkie koszty związane z organizowaniem i prowadzeniem badań materiałów ponosi Wykonawca.

## 6.3. Pobieranie próbek

Próbki będą pobierane losowo. Zaleca się stosowanie statystycznych metod pobierania próbek, opartych na zasadzie, że wszystkie jednostkowe elementy produkcji mogą być z jednakowym prawdopodobieństwem wytypowane do badań.

Inżynier będzie mieć zapewnioną możliwość udziału w pobieraniu próbek.

Ponadto Inżynier może pobierać próbki i badać materiały niezależnie od Wykonawcy, korzystając w tym celu z niezależnego od Wykonawcy zaplecza.

Pojemniki do pobierania próbek będą dostarczone przez Wykonawcę i zatwierdzone przez Inżyniera/Kierownika Projektu. Próbki dostarczone przez Wykonawcę do badań wykonywanych przez Inżyniera/Kierownika Projektu będą odpowiednio opisane i oznakowane, w sposób zaakceptowany przez Inżyniera/Kierownika Projektu.

Koszty pobierania próbek przez Wykonawcę oraz koszty prowadzenia badań ponosi Wykonawca.

Na zlecenie Inżyniera/Kierownika Projektu Wykonawca będzie przeprowadzać dodatkowe badania tych materiałów, które budzą wątpliwości co do jakości, o ile kwestionowane materiały nie zostaną przez Wykonawcę usunięte lub ulepszone z własnej woli.

Koszty tych dodatkowych badań pokrywa Wykonawca tylko w przypadku stwierdzenia usterek; w przeciwnym przypadku koszty te pokrywa Zamawiający.



## 6.4. Badania i pomiary

Wszystkie badania i pomiary będą przeprowadzone zgodnie z wymaganiami norm. W przypadku, gdy normy nie obejmują jakiegokolwiek badania wymaganego w STWiORB, stosować można wytyczne krajowe, albo inne procedury, zaakceptowane przez Inżyniera/Kierownika Projektu.

Przed przystąpieniem do pomiarów lub badań, Wykonawca powiadomi Inżyniera/Kierownika Projektu o rodzaju, miejscu i terminie pomiaru lub badania. Po wykonaniu pomiaru lub badania, Wykonawca przedstawi na piśmie ich wyniki do akceptacji Inżyniera/Kierownika Projektu.

## 6.5. Raporty z badań

Wykonawca będzie przekazywać Inżynierowi/Kierownikowi Projektu kopie raportów z wynikami badań jak najszybciej, nie później jednak niż w terminie określonym w programie zapewnienia jakości. Wyniki badań (kopie) będą przekazywane Inżynierowi/Kierownikowi Projektu na formularzach według dostarczonego przez niego wzoru lub innych, przez niego zaakceptowanych.

## 6.6. Badania prowadzone przez Inżyniera

### 6.6.1. Ogólne zasady prowadzonych badań przez Inżyniera/Kierownika Projektu

Inżynier jest uprawniony do dokonywania kontroli, pobierania próbek i badania materiałów w miejscu ich wytwarzania/pozyskiwania, a Wykonawca i producent materiałów powinien udzielić mu niezbędnej pomocy.

Inżynier, dokonując weryfikacji systemu kontroli robót prowadzonego przez Wykonawcę, poprzez między innymi swoje badania, będzie oceniać zgodność materiałów i robót z wymaganiami STWiORB na podstawie wyników własnych badań kontrolnych jak i wyników badań dostarczonych przez Wykonawcę.

Inżynier powinien pobierać próbki materiałów i prowadzić badania niezależnie od Wykonawcy, na koszt Zamawiającego. Jeżeli wyniki tych badań wykażą, że raporty Wykonawcy są niewiarygodne, to Inżynier oprze się wyłącznie na własnych badaniach przy ocenie zgodności materiałów i robót z dokumentacją projektową i SST. Może również zlecić, sam lub poprzez Wykonawcę, przeprowadzenie powtórnych lub dodatkowych badań niezależnemu laboratorium. W takim przypadku całkowite koszty powtórnych lub dodatkowych badań i pobierania próbek poniesione zostaną przez Wykonawcę, chyba że okaże się, że badane materiały/roboty spełniają wymagania i w takim przypadku koszty badań poniesie Zamawiający.

### 6.6.2. Badania i pomiary Laboratorium Zamawiającego

Laboratorium Zamawiającego wykonuje następujące badania zleczone przez Inżyniera/Kierownika Projektu:

(a) przed rozpoczęciem robót:

- badania materiałów przewidzianych do wbudowania

(b) b) w trakcie robót:

- badania jakości stosowanych materiałów i wykonywanych robót
- badania sprawdzające do odbioru robót zanikających i ulegających zakryciu
- badania i pomiary do odbioru ostatecznego w zakresie podanym w poszczególnych STWiORB na dany asortyment robót

W czasie trwania budowy próbki należy dostarczać sukcesywnie w miarę postępu robót.

Koszty za negatywne wyniki badań sprawdzających jakość materiałów zaproponowanych przez Wykonawcę do wbudowania oraz negatywne wyniki badań kontrolnych jakości wykonanych robót uzyskane przez Laboratorium Zamawiającego ponosi Wykonawca.

## 6.7. Certyfikaty i deklaracje

Inżynier może dopuścić do użycia tylko materiały zgodne z wymaganiami określonymi w odpowiednich STWiORB lub równoważne na zasadach określonych w punkcie 2.6, które posiadają deklarację zgodności lub certyfikat zgodności z:

- Polską Normą lub
- aprobatą techniczną, w przypadku wyrobów, dla których nie ustanowiono Polskiej Normy,

i które spełniają wymogi STWiORB.

W przypadku materiałów, dla których ww. dokumenty są wymagane przez STWiORB, każda partia dostarczona do robót będzie posiadać te dokumenty, określające w sposób jednoznaczny jej cechy.

Produkty przemysłowe muszą posiadać ww. dokumenty wydane przez producenta, a w razie potrzeby poparte wynikami badań wykonanych przez niego. Kopie wyników tych badań będą dostarczone przez Wykonawcę Inżynierowi/Kierownikowi Projektu.

Jakiegolwiek materiały, które nie spełniają tych wymagań będą odrzucone.

## 6.8. Dokumenty budowy

### 6.8.1. Dziennik Budowy

Dziennik Budowy jest wymaganym dokumentem prawnym obowiązującym Zamawiającego i Wykonawcę w okresie od przekazania Wykonawcy Terenu Budowy do końca okresu gwarancyjnego.

Odpowiedzialność za prowadzenie Dziennika Budowy zgodnie z obowiązującymi przepisami spoczywa na Wykonawcy.

Zapisy w Dzienniku Budowy będą dokonywane na bieżąco i będą dotyczyć przebiegu Robót, stanu bezpieczeństwa ludzi i mienia oraz technicznej i gospodarczej strony budowy.

Każdy zapis w Dzienniku Budowy będzie opatrzony datą jego dokonania, podpisem osoby, która dokonała zapisu, z podaniem jej imienia i nazwiska oraz stanowiska służbowego. Zapisy będą czytelne, dokonane trwałą techniką, w porządku chronologicznym, bezpośrednio jeden pod drugim, bez przerw.

Załączone do Dziennika Budowy protokoły i inne dokumenty będą oznaczone kolejnym numerem załącznika i opatrzone datą i podpisem Wykonawcy i Inżyniera/Kierownika Projektu.

**Do Dziennika Budowy należy wpisywać w szczególności:**

- datę przekazania Wykonawcy Terenu Budowy,
- datę przekazania przez Zamawiającego Dokumentacji Projektowej,
- uzgodnienie przez Inżyniera/Kierownika Projektu programu zapewnienia jakości i harmonogramów Robót,
- terminy rozpoczęcia i zakończenia poszczególnych elementów robót wraz z określeniem sposobu i zakresu tymczasowej organizacji ruchu,
- przebieg Robót, trudności i przeszkody w ich prowadzeniu, okresy i przyczyny przerw w Robotach,
- uwagi i polecenia Inżyniera/Kierownika Projektu,
- daty zarządzenia wstrzymania Robót, z podaniem powodu,
- zgłoszenia i daty odbiorów Robót zanikających i ulegających zakryciu, częściowych i ostatecznych odbiorów Robót,
- wyjaśnienia, uwagi i propozycje Wykonawcy,
- stan pogody i temperaturę powietrza w okresie wykonywania Robót podlegających ograniczeniom lub wymaganiom szczególnym w związku z warunkami klimatycznymi,
- zgodność rzeczywistych warunków geotechnicznych z ich opisem w Dokumentacji Projektowej,
- dane dotyczące czynności geodezyjnych (pomiarowych) dokonywanych przed i w trakcie wykonywania Robót,
- dane dotyczące sposobu wykonywania zabezpieczenia Robót,
- dane dotyczące jakości materiałów, pobierania próbek oraz wyniki przeprowadzonych badań z podaniem, kto je przeprowadzał,
- wyniki prób poszczególnych elementów budowli z podaniem, kto je przeprowadzał,
- inne istotne informacje o przebiegu Robót.

Propozycje, uwagi i wyjaśnienia Wykonawcy, wpisane do Dziennika Budowy będą przedłożone Inżynierowi/Kierownikowi Projektu do ustosunkowania się.

Decyzje Inżyniera/Kierownika Projektu wpisane do Dziennika Budowy Wykonawca podpisuje z zaznaczeniem ich przyjęcia lub zajęciem stanowiska.

Wpis projektanta do Dziennika Budowy obliguje Inżyniera/Kierownika Projektu do ustosunkowania się. Projektant nie jest jednak stroną Kontraktu i nie ma uprawnień do wydawania poleceń Wykonawcy Robót.

### 6.8.2. Rejestr Obmiarów

Rejestr obmiarów stanowi dokument pozwalający na rozliczenie faktycznego postępu każdego z elementów robót. Obmiary wykonanych robót przeprowadza się w sposób ciągły w jednostkach przyjętych w kosztorysie ofertowym i wpisuje do rejestru obmiarów dokumentując narastająco postęp rzeczowy robót.

Wpisów do Rejestru Obmiarów dokonuje Inżynier i są one potwierdzane przez Kierownika Budowy/Kierownika Robót.

### 6.8.3. Dokumenty laboratoryjne

Dzienniki laboratoryjne, deklaracje zgodności lub certyfikaty zgodności materiałów, orzeczenia o jakości materiałów, recepty robocze i kontrolne wyniki badań Wykonawcy będą gromadzone w formie uzgodnionej w programie zapewnienia jakości. Dokumenty te stanowią załączniki do odbioru Robót. Winny być udostępnione na każde życzenie Inżyniera/Kierownika Projektu.

### 6.8.4. Pozostałe dokumenty budowy

Do dokumentów budowy zalicza się, oprócz wymienionych w pkt (1)-(3) następujące dokumenty:

- a) pozwolenie na realizację zadania budowlanego,
- b) protokoły przekazania Terenu Budowy,
- c) umowy cywilno-prawne z osobami trzecimi i inne umowy cywilno-prawne,
- d) protokoły odbioru Robót,
- e) protokoły z narad i ustaleń,
- f) korespondencję na budowie..

### 6.8.5. Przechowywanie dokumentów budowy

Dokumenty budowy będą przechowywane na Terenie Budowy w miejscu odpowiednio zabezpieczonym. Zaginięcie któregokolwiek z dokumentów budowy spowoduje jego natychmiastowe odtworzenie w formie przewidzianej prawem.

Wszelkie dokumenty budowy będą zawsze dostępne dla Inżyniera/Kierownika Projektu i przedstawiane do wglądu na życzenie Zamawiającego.

## 7. OBMIAR ROBÓT

### 7.1. Ogólne zasady obmiaru Robót

Obmiar Robót będzie określać faktyczny zakres wykonywanych Robót zgodnie z Dokumentacją Projektową i STWiORB, w jednostkach ustalonych w Kosztorysie.

Obmiaru Robót dokonuje Inżynier po pisemnym powiadomieniu Wykonawcy o zakresie obmierzanych Robót i terminie obmiaru, co najmniej na 3 dni przed tym terminem.

Wyniki obmiaru będą wpisane do Rejestru Obmiarów.

Jakikolwiek błąd lub przeoczenie (opuszczenie) w ilościach podanych w Kosztorysie ofertowym lub gdzie indziej w STWiORB nie zwalnia Wykonawcy od obowiązku ukończenia wszystkich Robót.

Błędne dane zostaną poprawione wg instrukcji Inżyniera/Kierownika Projektu na piśmie.

Obmiar gotowych Robót będzie przeprowadzony z częstością wymaganą do celu miesięcznej płatności na rzecz Wykonawcy lub w innym czasie określonym w Kontrakcie lub oczekiwanym przez Wykonawcę i Inżyniera/Kierownika Projektu.

### 7.2. Zasady określania ilości Robót i materiałów

Długości i odległości pomiędzy wyszczególnionymi punktami skrajnymi będą obmierzone poziomo wzdłuż linii osiowej.

Jeśli STWiORB właściwe dla danych Robót nie wymagają tego inaczej, objętości będą wyliczone w m<sup>3</sup> jako długość pomnożona przez średni przekrój.

Ilości, które mają być obmierzone wagowo, będą wazone w tonach lub kilogramach zgodnie z wymaganiami STWiORB.

Każdy samochód powinien być oznakowany w sposób czytelny, umożliwiający jego identyfikację. Obmiar winien następować w punkcie dostawy.

### 7.3. Urządzenia i sprzęt pomiarowy

Wszystkie urządzenia i sprzęt pomiarowy, stosowany w czasie obmiaru Robót będą zaakceptowane przez Inżyniera/Kierownika Projektu.

Urządzenia i sprzęt pomiarowy zostaną dostarczone przez Wykonawcę.

Jeżeli urządzenia te lub sprzęt wymagają badań atestujących to Wykonawca będzie posiadać ważne świadectwa legalizacji.

Wszystkie urządzenia pomiarowe będą przez Wykonawcę utrzymywane w dobrym stanie, w całym okresie trwania Robót.

## 7.4. Wagi i zasady ważenia

Wykonawca dostarczy i zainstaluje urządzenia wagowe odpowiadające odnośnym wymaganiom SWiORB. Wykonawca będzie utrzymywać to wyposażenie zapewniając w sposób ciągły zachowanie dokładności wg norm zatwierdzonych przez Inżyniera/Kierownika Projektu.

## 7.5. Czas przeprowadzenia obmiaru

Obmiary będą przeprowadzone przed częściowym lub ostatecznym odbiorem odcinków Robót, a także w przypadku występowania dłuższej przerwy w Robotach.

Obmiar Robót zanikających przeprowadza się w czasie ich wykonywania.

Obmiar Robót podlegających zakryciu przeprowadza się przed ich zakryciem.

Roboty pomiarowe do obmiaru oraz nieodzwonne obliczenia będą wykonane w sposób zrozumiały i jednoznaczny oraz będą uzupełnione odpowiednimi szkicami oraz dokumentacją fotograficzną, skatalogowaną w sposób nie budzący wątpliwości co do momentu jej wykonania oraz obiektu, który dokumentuje.

Obliczenia wraz ze szkicami oraz dokumentacją fotograficzną będą każdorazowo załączone do dokumentów odbiorowych poszczególnych robót, a ich wyniki zostaną zapisane w Rejestrze Obmiaru i potwierdzone przez Inżyniera/Kierownika Projektu.

## 8. ODBIÓR ROBÓT

### 8.1. Rodzaje odbiorów Robót

W zależności od ustaleń odpowiednich STWiORB, Roboty podlegają następującym etapom odbioru:

- a) odbiorowi Robót zanikających i ulegających zakryciu,
- b) odbiorowi częściowemu,
- c) odbiorowi ostatecznemu,
- d) odbiorowi pogwarancyjnemu.

### 8.2. Odbiór Robót zanikających i ulegających zakryciu.

Odbiór robót zanikających i ulegających zakryciu polega na finalnej ocenie ilości i jakości wykonywanych robót, które w dalszym procesie realizacji ulegną zakryciu.

Odbiór robót zanikających i ulegających zakryciu będzie dokonany w czasie umożliwiającym wykonanie ewentualnych korekt i poprawek bez hamowania ogólnego postępu robót.

Odbioru przedmiotowych robót dokonuje Inżynier.

Gotowość danej części robót do odbioru zgłasza Wykonawca wpisem do dziennika budowy i jednoczesnym powiadomieniem Inżyniera. Odbiór będzie przeprowadzony niezwłocznie, nie później jednak niż w ciągu 3 dni od daty zgłoszenia wpisem do dziennika budowy i powiadomienia o tym fakcie Inżyniera/Kierownika Projektu.

Jakość i ilość robót ulegających zakryciu ocenia Inżynier na podstawie dokumentów zawierających komplet wyników badań laboratoryjnych i w oparciu o przeprowadzone pomiary, w konfrontacji z dokumentacją projektową, STWiORB i uprzednimi ustaleniami.

Wykonawca jest zobowiązany również do dokumentowania odbieranych robót w postaci fotograficznej. Dokumentacja ta powinna być skatalogowana w sposób nie budzący wątpliwości co do dat wykonania fotografii oraz obiektów, które dokumentuje.

Koszt przygotowania dokumentacji odbiorowej, w tym fotograficznej, nie podlega odrębnej zapłacie i przyjmuje się, że jest włączony w cenę kontraktową.

### 8.3. Odbiór częściowy

Odbiór częściowy polega na finalnej ocenie rzeczywistego wykonania Robót w odniesieniu do ilości, jakości i wartości wykonanych części robót.

Odbioru częściowego robót dokonuje się wg zasad jak przy odbiorze ostatecznym robót.

Odbioru robót dokonuje Komisja w obecności Inżyniera/Kierownika Projektu i Wykonawcy.

Komisja jest powoływana przez Zamawiającego.

Warunkiem dokonania odbioru częściowego jest uprzednie wystawienie przez Inżyniera/Kierownika Projektu Świadcstwa Przejęcia w zakresie części robót, o ile Wykonawca jest uprawniony do uzyskania takiego świadectwa zgodnie z warunkami Kontraktu.

## **8.4. Odbiór ostateczny Robót**

### **8.4.1. Zasady odbioru ostatecznego robót**

Odbiór ostateczny polega na finalnej ocenie rzeczywistego wykonania Robót w odniesieniu do ich ilości, jakości i wartości. Całkowite zakończenie Robót oraz gotowość do odbioru ostatecznego będzie stwierdzona przez Wykonawcę wpisem do Dziennika Budowy z bezzwłocznym powiadomieniem na piśmie o tym fakcie Inżyniera/Kierownika Projektu.

Odbiór ostateczny Robót nastąpi w terminie 14 dni licząc od dnia potwierdzenia przez Inżyniera/Kierownika Projektu zakończenia Robót i przyjęcia dokumentów, o których mowa w pkt 8.4.2. Warunkiem dokonania odbioru ostatecznego jest uprzednie wystawienie przez Inżyniera/Kierownika Projektu Świadcstwa Przejęcia.

Odbioru ostatecznego Robót dokona Komisja wyznaczona przez Zamawiającego w obecności Inżyniera/Kierownika Projektu i Wykonawcy. Komisja odbierająca Roboty dokona ich oceny jakościowej na podstawie przedłożonych dokumentów w tym dokumentacji fotograficznej, wyników badań i pomiarów, ocenie wizualnej oraz zgodności wykonania Robót z Dokumentacją Projektową i STWiORB.

Badania i ustalone pomiary do odbioru ostatecznego wykonuje Laboratorium Zamawiającego, na próbkach pobranych przez Wykonawcę w obecności Inżyniera. Inżynier wskazuje miejsca poboru próbek. Próby do badań odbiorczych dostarcza do Laboratorium Zamawiającego Inżynier.

Podstawą do odbioru ostatecznego robót są przede wszystkim wyniki badań Laboratorium Zamawiającego.

Komisja dokonuje odbioru ostatecznego robót, jeżeli ich jakość i ilość w poszczególnych asortymentach jest zgodna z warunkami Kontraktu, STWiORB oraz ustaleniami i poleceniami Inżyniera. Roboty z wadami nie będą podlegały odbiorowi.

W toku odbioru ostatecznego Robót Komisja zapozna się z realizacją ustaleń przyjętych w trakcie odbiorów robót zanikających i ulegających zakryciu, zwłaszcza w zakresie wykonania robót uzupełniających i robót poprawkowych. W przypadkach niewykonania wyznaczonych Robót poprawkowych lub robót uzupełniających, Komisja przerwie swoje czynności i ustala nowy termin odbioru ostatecznego.

W przypadku stwierdzenia przez Komisję, że jakość wykonywanych robót w poszczególnych asortymentach robót odbiega od wymaganej dokumentacją projektową i STWiORB z uwzględnieniem tolerancji, ale nie ma większego wpływu na cechy eksploatacyjne obiektu i bezpieczeństwo ruchu, Komisja może dokonać potrąceń, oceniając pomniejszoną wartość wykonywanych robót w stosunku do wymagań przyjętych w dokumentach umowy lub nakazać Wykonawcy wykonanie robót poprawkowych, wyznaczając jednocześnie nowy termin odbioru ostatecznego.

### **8.4.2. Dokumenty do odbioru ostatecznego Robót**

Podstawowym dokumentem do dokonania odbioru ostatecznego Robót jest protokół odbioru ostatecznego Robót sporządzony wg. wzoru ustalonego przez Zamawiającego.

Do odbioru ostatecznego Wykonawca jest zobowiązany przygotować następujące dokumenty wchodzące w skład operatu kolumnacyjnego:

1. Geodezyjną inwentaryzację powykonawczą (wydruk + wersja elektroniczna).

W oparciu o poligonizację państwową i osnowę realizacyjną należy wykonać geodezyjną inwentaryzację powykonawczą robót, sieci uzbrojenia terenu i wszystkich obiektów, nanieść zmiany na mapę zasadniczą uzyskując potwierdzenie Wojewódzkiego Ośrodka Dokumentacji Geodezyjnej i Kartograficznej.

Mapa zasadnicza powinna zawierać następujące elementy:

- (a) kilometrów dróg
- (b) punkty referencyjne o ile występują
- (c) znaki drogowe pionowe i poziome
- (d) rzędne wysokościowe wszystkich elementów drogi w granicach pasa drogowego mierzone co 20m oraz w punktach charakterystycznych trasy.
- (e) rury ochronne i rzędne wysokościowe sieci uzbrojenia terenu.

- (f) oznaczenia rodzajów nawierzchni dróg , chodników, zjazdów i placów
- (g) obiekty mostowe (rzędne wlotu ,wylotu, skrajnie i światło)
- (h) granice pasa drogowego

Dokumentacja Inwentaryzacja Powykonawcza powinna spełniać wymagania Rozporządzenia Ministra Gospodarki Przestrzennej i Budownictwa Dz.U. 83 z dnia 26 sierpnia 1991 poz. 376.

Brakujące znaki graniczne należy uzupełnić i zastabilizować.

2. Dokumentację projektową podstawową z naniesionymi zmianami, potwierdzonymi przez Inżyniera/Kierownika Projektu oraz dodatkową, jeśli została sporządzona w trakcie realizacji umowy; wymaga się przy tym, żeby dokumentacja została tak opracowana graficznie, aby wszelkie naniesione zmiany były łatwo rozpoznawalne.
3. Szczegółowe Specyfikacje Techniczne (podstawowe z Kontraktu i ew. uzupełniające lub zamienne).
4. Recepty i ustalenia technologiczne.
5. Dzienniki Budowy i Rejestry Obmiarów (oryginały).
6. Wyniki pomiarów kontrolnych oraz badań i oznaczeń laboratoryjnych, zgodnie z STWiORB i ew. PZJ.
7. Deklaracje zgodności lub certyfikaty zgodności wbudowanych materiałów zgodnie z STWiORB i ew. PZJ.
8. Opinię technologiczną opracowaną przez Wykonawcę, sporządzoną na podstawie wszystkich wyników badań i pomiarów załączonych do dokumentów odbioru, wykonanych zgodnie z STWiORB i PZJ w formie uzgodnionej z Inżynierem/Kierownikiem Projektu.
9. Ocenę techniczną realizacji Kontraktu opracowaną przez Inżyniera, zawierającą między innymi: krótki opis przebiegu realizacji kontraktu pod kątem spełnienia przez Wykonawcę wymagań dotyczących sprzętu, materiałów, kadry, harmonogramów, PZJ, ilości i jakości wykonanych pomiarów i badań kontrolnych, jakość dokumentacji przetargowej i technicznej itp. w formie uzgodnionej z Kierownikiem Projektu.
10. Rysunki (dokumentacje) na wykonanie robót towarzyszących (np. na przełożenie linii telefonicznej, energetycznej, gazowej, oświetlenia itp.) oraz protokoły odbioru i przekazania tych robót właścicielom urządzeń.
11. Dokumentację fotograficzną skatalogowaną w sposób nie budzący wątpliwości co do dat wykonania fotografii oraz obiektów, które dokumentuje.
12. Dokumentację powstałą w wyniku geodezyjnej inwentaryzacji powykonawczej:
  - (a) kopię mapy zasadniczej
  - (b) kopię mapy ewidencyjnej z zaznaczeniem granic faktycznego pasa drogowego

Wykonawca opracuje operat kołaudacyjny w jednym egzemplarzu oryginalnym i w jednej kopii. Dodatkowo Wykonawca zeskanuje wszystkie dokumenty wchodzące w skład operatu kołaudacyjnego, za wyjątkiem pozycji 12, w rozdzielczości umożliwiającej czytelny wydruk w formacie odpowiadającym oryginałowi i zapisze na nośniku danych w jednym egzemplarzu w formacie zapisu danych uzgodnionym z Inżynierem/Kierownikiem Projektu. Pozycja 12 zostanie zapisana na nośniku danych w formacie \*.dwg lub \*.dgn.

Koszt przygotowania wszystkich egzemplarzy dokumentacji odbiorowej wraz z wersją elektroniczną jest zawarty w cenie kontraktowej i nie podlega odrębnej zapłacie.

W przypadku, gdy wg Komisji, roboty pod względem przygotowania dokumentacyjnego nie będą gotowe do odbioru ostatecznego, Komisja w porozumieniu z Wykonawcą wyznaczy ponowny termin odbioru ostatecznego robót.

Wszystkie zarządzone przez Komisję roboty poprawkowe lub uzupełniające będą zestawione wg wzoru ustalonego przez Zamawiającego.

Termin wykonania robót poprawkowych i robót uzupełniających wyznaczy Komisja.

## 8.5. Odbiór pogwarancyjny

Odbiór pogwarancyjny polega na ocenie wykonanych Robót związanych z usunięciem wad stwierdzonych przy odbiorze ostatecznym i zaistniałych w okresie gwarancyjnym.

Odbiór pogwarancyjny będzie dokonany na podstawie oceny wizualnej obiektu z uwzględnieniem zasad opisanych w punkcie 8.4 „Odbiór ostateczny robót”.

## 9. PODSTAWA PŁATNOŚCI

### 9.1. Ustalenia ogólne

Podstawą płatności jest cena jednostkowa skalkulowana przez Wykonawcę za jednostkę obmiarową ustaloną dla danej pozycji Kosztorysu ofertowego. Dla pozycji kosztorysowych wycenionych ryczałtowo podstawą płatności jest wartość (kwota) podana przez Wykonawcę w danej pozycji Kosztorysu ofertowego. Cena jednostkowa lub kwota ryczałtowa pozycji Kosztorysowej będzie uwzględniać wszystkie czynności, wymagania i badania składające się na jej wykonanie, określone dla tej Roboty w STWiORB i w Dokumentacji Projektowej.

Ceny jednostkowe lub kwoty ryczałtowe Robót będą obejmować:

- robociznę bezpośrednią wraz z towarzyszącymi kosztami,
- wartość zużytych materiałów wraz z kosztami zakupu, magazynowania, ewentualnych ubytków i transportu na teren budowy,
- kwoty zmniejszenia wartości robót rozbiórkowych z tytułu odzysku materiałów rozbiórkowych przechodzących na własność Wykonawcy.
- koszty utylizacji materiałów rozbiórkowych zgodnie z prawem ochrony środowiska
- wartość pracy sprzętu wraz z kosztami jednorazowymi (sprowadzenie sprzętu na Teren Budowy i z powrotem, montaż i demontaż na stanowisku pracy),
- koszty pośrednie, w skład których wchodzi koszty takie jak: płace personelu i kierownictwa budowy, pracowników nadzoru i laboratorium, koszty urządzenia i eksploatacji zaplecza budowy (w tym doprowadzenie energii i wody, budowa dróg dojazdowych itp.), koszty dotyczące oznakowania robót, wydatki dotyczące bhp, usługi obce na rzecz budowy, opłaty za dzierżawę placów i bocznic, ekspertyzy dotyczące wykonanych robót, ubezpieczenia oraz koszty zarządu przedsiębiorstwa Wykonawcy,
- zysk kalkulacyjny zawierający ewentualne ryzyko Wykonawcy z tytułu innych wydatków mogących wystąpić w czasie realizacji robót i w okresie gwarancyjnym,
- podatki obliczane zgodnie z obowiązującymi przepisami.
- wszystkie koszty związane z uzgodnieniami, nadzorami i odbiorami przebudowywanych linii/sieci przez właścicieli sieci
- koszty wykonania przekopów kontrolnych pod nadzorem właściciela sieci
- koszty wyłączeń i przełączeń oraz niedostarczenia mediów
- wykonanie układów przejściowych na czas budowy
- wartość zakupu i zużytych materiałów do wykonania tymczasowych dróg technologicznych według potrzeb wynikających z przyjętej technologii robót
- przeprowadzenie pomiarów, badań i odbiorów zgodnie z wymaganiami SST
- uporządkowanie miejsc prowadzonych robót i wywóz zbędnych materiałów Wykonawcy na składowisko Wykonawcy
- zapewnienie niezbędnych czynników produkcji wynikających z przyjętej technologii robót .

Do cen jednostkowych nie należy wliczać podatku VAT.

## 9.2. Warunki Kontraktu i Wymagania Ogólne Specyfikacji Technicznej DM 00.00.00.

Koszt dostosowania się do wymagań Warunków Kontraktu i Wymagań Ogólnych zawartych w STWiORB DM 00.00.00 obejmuje wszystkie warunki określone w w/w dokumentach, a nie wyszczególnione w kosztorysie.

Jednostką rozliczeniową jest **ryczałt** dla pozycji dotyczących:

- kosztów dostosowania się do wymagań Warunków Kontraktu i Wymagań Ogólnych

## 9.3. Objazdy, przejazdy i organizacja ruchu

Wykonawca poniesie wszelkie koszty związane z opracowaniem , zatwierdzeniem projektów tymczasowej organizacji ruchu na czas prowadzenia robót i przerw w robotach oraz koszty związane z wykonaniem i likwidacją objazdów.

Jednostką rozliczeniową jest **ryczałt** dla pozycji dotyczących:

- wykonania objazdów/przejazdów i organizacji ruchu
- likwidacji objazdów/przejazdów i organizacji ruchu

Jednostką rozliczeniową jest **miesiąc** dla pozycji dotyczących:

- utrzymania objazdów/przejazdów i organizacji ruchu

Koszt ryczałtowy wykonania objazdów/przejazdów obejmuje:

- (a) opracowanie oraz uzgodnienie z odpowiednimi instytucjami i zatwierdzenie w organie zarządzającym ruchem projektu organizacji ruchu na czas trwania budowy, wraz z dostarczeniem kopii projektu Inżynierowi/Kierownikowi Projektu oraz zainteresowanym zarządcom dróg i wprowadzaniem dalszych zmian i uzgodnień wynikających z postępu robót,
- (b) zakupy, dostarczenie i składowanie potrzebnych materiałów,
- (c) koszt zapewnienia niezbędnych czynników produkcji
- (d) zaprojektowanie i wybudowanie niezbędnych objazdów i dróg dojazdowych,
- (e) ustawienie tymczasowego oznakowania i oświetlenia zgodnie z wymaganiami bezpieczeństwa ruchu,

- (f) opłaty/dzierżawy terenu,
- (g) przygotowanie terenu,
- (h) konstrukcję tymczasowej nawierzchni, ramp, chodników, krawężników, barier, oznakowań i drenażu,
- (i) tymczasową przebudowę urządzeń obcych.

Koszt miesięczny utrzymania objazdów/przejazdów i organizacji ruchu obejmuje:

- (a) oczyszczanie, przestawienie, przykrycie i usunięcie tymczasowych oznakowań pionowych, poziomych, barier i świateł w ilościach wynikających z bieżących potrzeb zachowania wymaganego standardu oznakowania i warunków bezpieczeństwa ruchu drogowego,
- (b) utrzymanie płynności ruchu publicznego,

Koszt ryczałtowy likwidacji objazdów/przejazdów i organizacji ruchu obejmuje:

- (a) usunięcie wbudowanych materiałów i oznakowania,
- (b) demontaż objazdów i dróg dojazdowych po zakończeniu robót,
- (c) koszty związane z naprawą/remontem dróg objazdowych,
- (d) doprowadzenie terenu do stanu pierwotnego w tym przywrócenie oznakowania zgodnego z uprzednią stałą organizacją ruchu, zgodnie z wymaganymi standardami.

#### **9.4. Rozpoznanie terenu pod względem obecności niewypalów, niewybuchów i innych przedmiotów wybuchowych**

Koszt rozpoznania terenu obejmuje:

- (a) przeprowadzenie badań terenu na obecność niewybuchów, niewypalów oraz innych przedmiotów niebezpiecznych,
- (b) opracowanie ekspertyzy i opinii saperskiej,
- (c) zabezpieczenie miejsc znalezisk,
- (d) likwidacja materiałów i przedmiotów niebezpiecznych.

### **10. PRZEPISY ZWIĄZANE**

- [1] Ustawa z dnia 7 lipca 1994 r. - Prawo budowlane (Dz. U. Nr 89, poz. 414 z późniejszymi zmianami).
- [2] Zarządzenie Ministra Infrastruktury z dnia 19 listopada 2001 r. w sprawie dziennika budowy, montażu i rozbiórki oraz tablicy informacyjnej (Dz. U. Nr 138, poz. 1555).
- [3] Ustawa z dnia 21 marca 1985 r. o drogach publicznych (Dz. U. Nr 14, poz. 60 z późniejszymi zmianami).
- [4] Rozporządzenie Ministra Transportu i Gospodarki Morskiej oraz Spraw Wewnętrznych i Administracji z dnia 31 lipca 2002 w sprawie znaków i sygnałów drogowych. Dz.U. Nr 170 z dnia 12 października 2002 r. poz. 1393
- [5] Rozporządzenie Ministra Infrastruktury z dnia 3 lipca 2003 w sprawie szczegółowych warunków technicznych dla znaków i sygnałów drogowych oraz urządzeń bezpieczeństwa ruchu drogowego i warunków ich umieszczania na drogach (Dz.U. Nr 220 z dnia 23 grudnia 2003, poz. 218) – „Szczegółowe warunki techniczne dla znaków drogowych pionowych i warunki ich umieszczania na drogach”
- [6] Ustawa z dnia 27 kwietnia 2001 r. Prawo ochrony środowiska (j.t. Dz. U. z 2006r. nr 129, poz. 902),
- [7] Ustawa z dnia 27 lipca 2001 r. o wprowadzeniu ustawy - Prawo ochrony środowiska, ustawy o odpadach oraz o zmianie niektórych ustaw (Dz. U. 2001 nr 100, poz. 1085; z późniejszymi zmianami),
- [8] Ustawa z dnia 27 kwietnia 2001 r. o odpadach (Dz. U. 2001 nr 62, poz. 628; z późniejszymi zmianami),
- [9] Rozporządzenie Ministra Środowiska z dnia 27 września 2001 r. w sprawie katalogu odpadów (Dz. U. 2001 nr 112, poz. 1206),
- [10] Ustawa z dnia 20 czerwca 1997 r. Prawo o ruchu drogowym (j.t. Dz. U. z 2005 nr 108, poz. 908; z późniejszymi zmianami)
- [11] Rozporządzenie Ministra Infrastruktury z dnia 27 sierpnia 2002 z sprawie szczegółowego zakresu i formy bezpieczeństwa i ochrony zdrowia oraz szczegółowego zakresu robót budowlanych stwarzających zagrożenie bezpieczeństwa i zdrowia ludzi (Dz.U. Nr 151, poz. 1256).
- [12] Rozporządzenie MGPIB z 21.02.1995r (Dz.U Nr 25 z 1995r) w sprawie rodzaju i zakresu opracowań geodezyjno – kartograficznych oraz czynności geodezyjnych obowiązujących w budownictwie
- [13] Ustawa z dnia 17 maja 1989 roku - Prawo geodezyjne i kartograficzne (Dz. U. Nr 30, poz. 163 z późniejszymi zmianami).
- [14] Warunki Ogólne i Szczególne Kontraktu





## **D-01.00.00. ROBOTY PRZYGOTOWAWCZE**

### **D-01.01.01 ODTWORZENIE TRASY I PUNKTÓW WYSOKOŚCIOWYCH**

#### **1. WSTĘP**

##### **1.1. Przedmiot STWiORB**

Przedmiotem niniejszej Szczegółowej Specyfikacji Technicznej Wykonania i Odbioru Robót Budowlanych (STWiORB) są wymagania dotyczące wykonania i odbioru robót związanych z odtworzeniem trasy drogowej i jej punktów wysokościowych w terenie równinnym.

##### **1.2. Zakres stosowania STWiORB**

Szczegółowe Specyfikacje Techniczne Wykonania i Odbioru Robót Budowlanych (STWiORB) stanowią część Dokumentów Przetargowych i Kontraktowych i należy je stosować w zleceniu i wykonaniu Robót opisanych w podpunkcie 1.1. STWiORB D-M-00.00.00 "Wymagania ogólne".

##### **1.3. Zakres robót objętych STWiORB**

Ustalenia zawarte w niniejszej STWiORB dotyczą zasad prowadzenia robót związanych z wszystkimi czynnościami umożliwiającymi i mającymi na celu odtworzenie w terenie przebiegu trasy drogowej – plan sytuacyjny.

###### **1.3.1. Odtworzenie trasy i punktów wysokościowych**

W zakres robót pomiarowych, związanych z odtworzeniem trasy i punktów wysokościowych wchodzi:

- (a) sprawdzenie wyznaczenia sytuacyjnego i wysokościowego punktów głównych osi trasy i punktów wysokościowych,
- (b) uzupełnienie osi trasy dodatkowymi punktami (wyznaczenie osi),
- (c) wyznaczenie dodatkowych punktów wysokościowych (reperów roboczych),
- (d) wyznaczenie przekrojów poprzecznych,
- (e) zastabilizowanie punktów w sposób trwały, ochrona ich przed zniszczeniem oraz oznakowanie w sposób ułatwiający odszukanie i ewentualne odtworzenie.

##### **1.4. Określenia podstawowe**

**1.4.1. Punkty główne trasy** - punkty załamania osi trasy, punkty kierunkowe oraz początkowy i końcowy punkt trasy.

**1.4.2.** Pozostałe określenia podstawowe są zgodne z obowiązującymi, odpowiednimi polskimi normami i z definicjami podanymi w STWiORB D-M-00.00.00 "Wymagania ogólne" pkt 1.4.

##### **1.5. Ogólne wymagania dotyczące robót**

Ogólne wymagania dotyczące robót podano w STWiORB D-M-00.00.00 "Wymagania ogólne" pkt 1.5.

## **2. MATERIAŁY**

### **2.1. Ogólne wymagania dotyczące materiałów**

Ogólne wymagania dotyczące materiałów, ich pozyskiwania i składowania podano w STWiORB D-M-00.00.00 "Wymagania ogólne" pkt 2.

### **2.2. Rodzaje materiałów**

Do utrwalenia punktów głównych trasy należy stosować pale drewniane z gwoździem lub prętem stalowym, słupki betonowe albo rury metalowe o długości około 0,50 metra.

Pale drewniane umieszczone poza granicą robót ziemnych, w sąsiedztwie punktów załamania trasy, powinny mieć średnicę od 0,15 do 0,20 m i długość od 1,5 do 1,7 m.

Do stabilizacji pozostałych punktów należy stosować paliki drewniane średnicy od 0,05 do 0,08 m i długości około 0,30 m, a dla punktów utrwalanych w istniejącej nawierzchni bolce stalowe średnicy 5 mm i długości od 0,04 do 0,05 m.

"Świadki" powinny mieć długość około 0,50 m i przekrój prostokątny.

## **3. SPRZĘT**

### **3.1. Ogólne wymagania dotyczące sprzętu**

Ogólne wymagania dotyczące sprzętu podano w STWiORB D-M-00.00.00 "Wymagania ogólne" pkt 3.

### **3.2. Sprzęt pomiarowy**

Do odtworzenia sytuacyjnego trasy i punktów wysokościowych należy stosować następujący sprzęt:

- teodolity lub tachimetry,
- niwelatory,
- dalmierze,
- tyczki,
- łaty,
- taśmy stalowe, szpilki.

Sprzęt stosowany do odtworzenia trasy drogowej i jej punktów wysokościowych powinien gwarantować uzyskanie wymaganej dokładności pomiaru.

## **4. TRANSPORT**

### **4.1. Ogólne wymagania dotyczące transportu**

Ogólne wymagania dotyczące transportu podano w STWiORB D-M-00.00.00 "Wymagania ogólne" pkt 4.

### **4.2. Transport sprzętu i materiałów**

Sprzęt i materiały do odtworzenia trasy można przewozić dowolnymi środkami transportu.

## 5. WYKONANIE ROBÓT

### 5.1. Ogólne zasady wykonania robót

Ogólne zasady wykonania robót podano w STWiORB D-M-00.00.00 "Wymagania ogólne" pkt 5.

### 5.2. Zasady wykonywania prac pomiarowych

Prace pomiarowe powinny być wykonane zgodnie z obowiązującymi Instrukcjami GUGiK (od 1 do 7).

Przed przystąpieniem do robót Wykonawca powinien przejąć od Zamawiającego dane zawierające lokalizację i współrzędne punktów głównych trasy oraz reperów.

W oparciu o materiały dostarczone przez Zamawiającego, Wykonawca powinien przeprowadzić obliczenia i pomiary geodezyjne niezbędne do szczegółowego wytyczenia robót.

Prace pomiarowe powinny być wykonane przez osoby posiadające odpowiednie kwalifikacje i uprawnienia.

Wykonawca powinien natychmiast poinformować Inżyniera o wszelkich błędach wykrytych w wytyczeniu punktów głównych trasy i (lub) reperów roboczych. Błędy te powinny być usunięte na koszt Zamawiającego.

Wykonawca powinien sprawdzić czy rzędne terenu określone w dokumentacji projektowej są zgodne z rzeczywistymi rzędnymi terenu. Jeżeli Wykonawca stwierdzi, że rzeczywiste rzędne terenu istotnie różnią się od rzędnych określonych w dokumentacji projektowej, to powinien powiadomić o tym Inżyniera. Ukształtowanie terenu w takim rejonie nie powinno być zmieniane przed podjęciem odpowiedniej decyzji przez Inżyniera. Wszystkie roboty dodatkowe, wynikające z różnic rzędnych terenu podanych w dokumentacji projektowej i rzędnych rzeczywistych, akceptowane przez Inżyniera, zostaną wykonane na koszt Zamawiającego. Zaniechanie powiadomienia Inżyniera oznacza, że roboty dodatkowe w takim przypadku obciążą Wykonawcę.

Wszystkie roboty, które bazują na pomiarach Wykonawcy, nie mogą być rozpoczęte przed zaakceptowaniem wyników pomiarów przez Inżyniera.

Punkty wierzchołkowe, punkty główne trasy i punkty pośrednie osi trasy muszą być zaopatrzone w oznaczenia określające w sposób wyraźny i jednoznaczny charakterystykę i położenie tych punktów. Forma i wzór tych oznaczeń powinny być zaakceptowane przez Inżyniera.

Wykonawca jest odpowiedzialny za ochronę wszystkich punktów pomiarowych i ich oznaczeń w czasie trwania robót. Jeżeli znaki pomiarowe przekazane przez Zamawiającego zostaną zniszczone przez Wykonawcę świadomie lub wskutek zaniedbania, a ich odtworzenie jest konieczne do dalszego prowadzenia robót, to zostaną one odtworzone na koszt Wykonawcy.

Wszystkie pozostałe prace pomiarowe konieczne dla prawidłowej realizacji robót należą do obowiązków Wykonawcy.

### 5.3. Sprawdzenie wyznaczenia punktów głównych osi trasy i punktów wysokościowych

Punkty wierzchołkowe trasy i inne punkty główne powinny być zastabilizowane w sposób trwały, przy użyciu pali drewnianych lub słupków betonowych, a także dowiązane do punktów pomocniczych, położonych poza granicą robót ziemnych. Maksymalna odległość pomiędzy punktami głównymi na odcinkach prostych nie może przekraczać 500 m.

Zamawiający powinien założyć robocze punkty wysokościowe (repery robocze) wzdłuż osi trasy drogowej, a także przy każdym obiekcie inżynierskim.

Maksymalna odległość między reperami roboczymi wzdłuż trasy drogowej w terenie płaskim powinna wynosić 500 metrów, natomiast w terenie falistym i górskim powinna być odpowiednio zmniejszona, zależnie od jego konfiguracji.

Repery robocze należy założyć poza granicami robót związanych z wykonaniem trasy drogowej i obiektów towarzyszących. Jako repery robocze można wykorzystać punkty stałe na stabilnych, istniejących budowlach wzdłuż trasy drogowej. O ile brak takich punktów, repery robocze należy założyć w postaci słupków betonowych lub grubych kształtowników stalowych, osadzonych w gruncie w sposób wykluczający osiadanie, zaakceptowany przez Inżyniera.

Rzędne reperów roboczych należy określać z taką dokładnością, aby średni błąd niwelacji po wyrównaniu był mniejszy od 4 mm/km, stosując niwelację podwójną w nawiązaniu do reperów państwowych.

Repery robocze powinny być wyposażone w dodatkowe oznaczenia, zawierające wyraźne i jednoznaczne określenie nazwy repera i jego rzędnej.

#### **5.4. Odtworzenie osi trasy**

Tyczenie osi trasy należy wykonać w oparciu o dokumentację projektową oraz inne dane geodezyjne przekazane przez Zamawiającego, przy wykorzystaniu sieci poligonizacji państwowej albo innej osnowy geodezyjnej, określonej w dokumentacji projektowej.

Oś trasy powinna być wyznaczona w punktach głównych i w punktach pośrednich w odległości zależnej od charakterystyki terenu i ukształtowania trasy, lecz nie rzadziej niż co 50 metrów.

Dopuszczalne odchylenie sytuacyjne wytyczonej osi trasy w stosunku do dokumentacji projektowej nie może być większe niż 3 cm dla autostrad i dróg ekspresowych lub 5 cm dla pozostałych dróg. Rzędne niwelety punktów osi trasy należy wyznaczyć z dokładnością do 1 cm w stosunku do rzędnych niwelety określonych w dokumentacji projektowej.

Do utrwalenia osi trasy w terenie należy użyć materiałów wymienionych w pkt 2.2. Usunięcie pali z osi trasy jest dopuszczalne tylko wówczas, gdy Wykonawca robót zastąpi je odpowiednimi palami po obu stronach osi, umieszczonych poza granicą robót.

#### **5.5. Wyznaczenie przekrojów poprzecznych**

Wyznaczenie przekrojów poprzecznych obejmuje wyznaczenie krawędzi nasypów i wykopów na powierzchni terenu (określenie granicy robót), zgodnie z dokumentacją projektową oraz w miejscach wymagających uzupełnienia dla poprawnego przeprowadzenia robót i w miejscach zaakceptowanych przez Inżyniera.

Do wyznaczania krawędzi nasypów i wykopów należy stosować dobrze widoczne paliki lub wiechy. Wiechy należy stosować w przypadku nasypów o wysokości przekraczającej 1 metr oraz wykopów głębszych niż 1 metr. Odległość między palikami lub wiechami należy dostosować do ukształtowania terenu oraz geometrii trasy drogowej. Odległość ta, co najmniej powinna odpowiadać odstępowi kolejnych przekrojów poprzecznych.

Profilowanie przekrojów poprzecznych musi umożliwiać wykonanie nasypów i wykopów o kształcie zgodnym z dokumentacją projektową.

### **6. KONTROLA JAKOŚCI ROBÓT**

#### **6.1. Ogólne zasady kontroli jakości robót**

Ogólne zasady kontroli jakości robót podano w STWiORB D-M-00.00.00 "Wymagania ogólne" pkt 6.

## **6.2. Kontrola jakości prac pomiarowych**

Kontrolę jakości prac pomiarowych związanych z odtworzeniem trasy i punktów wysokościowych należy prowadzić według ogólnych zasad określonych w instrukcjach i wytycznych GUGiK (1,2,3,4,5,6,7) zgodnie z wymaganiami podanymi w pkt 5.4.

## **7. OBMIAR ROBÓT**

### **7.1. Ogólne zasady obmiaru robót**

Ogólne zasady obmiaru robót podano w STWiORB D-M-00.00.00 "Wymagania ogólne" pkt 7.

### **7.2. Jednostka obmiarowa**

Jednostką obmiarową jest km (kilometr) odtworzonej trasy w terenie.

## **8. ODBIÓR ROBÓT**

### **8.1. Ogólne zasady odbioru robót**

Ogólne zasady odbioru robót podano w STWiORB D-M-00.00.00 "Wymagania ogólne" pkt 8.

### **8.2. Sposób odbioru robót**

Odbiór robót związanych z odtworzeniem trasy w terenie następuje na podstawie szkiców i dzienników pomiarów geodezyjnych lub protokołu z kontroli geodezyjnej, które Wykonawca przedkłada Inżynierowi.

Roboty uznaje się za wykonane zgodnie z dokumentacją projektową, SST i wymaganiami Inżyniera, jeżeli wszystkie pomiary i badania z zachowaniem tolerancji wg pkt 6 dały wyniki pozytywne.

Wszystkie elementy robót, które wykazują odstępstwa od postanowień ST, powinny być doprowadzone na koszt Wykonawcy do stanu zgodności z ST, a po przeprowadzeniu badań i pomiarów mogą być ponownie przedstawione do akceptacji Inżyniera.

## **9. PODSTAWA PŁATNOŚCI**

### **9.1. Ogólne ustalenia dotyczące podstawy płatności**

Ogólne ustalenia dotyczące podstawy płatności podano w STWiORB D-M-00.00.00 "Wymagania ogólne" pkt 9.

### **9.2. Cena jednostki obmiarowej**

Cena 1 km wykonania robót obejmuje:

- roboty przygotowawcze
- zakup, dostarczenie i składowanie potrzebnych materiałów,
- koszt zapewnienia niezbędnych czynników produkcji,
- wyznaczenie punktów głównych osi trasy,
- uzupełnienie osi trasy dodatkowymi punktami,
- wyznaczenie reperów roboczych,
- wyznaczenie przekrojów poprzecznych z ewentualnym wytyczeniem dodatkowych przekrojów,

- wykonanie pomiarów bieżących w miarę postępu robót, zgodnie z dokumentacją projektową,
- zastabilizowanie punktów w sposób trwały, ochrona ich przed zniszczeniem i oznakowanie ułatwiające odszukanie i ewentualne odtworzenie,
- wyznaczenie innych punktów pomiarowych, które Wykonawca uzna za potrzebne.
- koszty ośrodków geodezyjnych.

## 10. PRZEPISY ZWIĄZANE

- [1] Instrukcja techniczna 0-1. Ogólne zasady wykonywania prac geodezyjnych.
- [2] Instrukcja techniczna G-3. Geodezyjna obsługa inwestycji, Główny Urząd Geodezji i Kartografii, Warszawa 1979.
- [3] Instrukcja techniczna G-1. Geodezyjna osnowa pozioma, GUGiK 1978.
- [4] Instrukcja techniczna G-2. Wysokościowa osnowa geodezyjna, GUGiK 1983.
- [5] Instrukcja techniczna G-4. Pomiary sytuacyjne i wysokościowe, GUGiK 1979.
- [6] Wytyczne techniczne G-3.2. Pomiary realizacyjne, GUGiK 1983.
- [7] Wytyczne techniczne G-3.1. Osnowy realizacyjne, GUGiK 1983.

## D-01.02.04. ROZBIÓRKA ELEMENTÓW DRÓG, OGRODZEŃ I PRZEPUSTÓW

### 1. WSTĘP

#### 1.1. Przedmiot STWiORB

Przedmiotem niniejszej Szczegółowej Specyfikacji Technicznej Wykonania i Odbioru Robót Budowlanych (STWiORB) są wymagania dotyczące wykonania i odbioru robót związanych z rozbiórką elementów dróg.

#### 1.2. Zakres stosowania STWiORB

Szczegółowe Specyfikacje Techniczne Wykonania i Odbioru Robót Budowlanych (STWiORB) stanowią część Dokumentów Przetargowych i Kontraktowych i należy je stosować w zleceniu i wykonaniu Robót opisanych w podpunkcie 1.1. STWiORB D-M-00.00.00 "Wymagania ogólne".

#### 1.3. Zakres robót objętych STWiORB

Ustalenia zawarte w niniejszej specyfikacji dotyczą zasad prowadzenia robót określonych w Dokumentacji Projektowej (plan sytuacyjny i przedmiar robót) związanych z rozbiórką:

- podbudowy z kruszywa łamanego,
- nawierzchni bitumicznej, betonowej, z kostki betonowej,
- rozebranie obrzeży, krawężników betonowych,
- rozebranie przepustów,

#### 1.4. Określenia podstawowe

Stosowane określenia podstawowe są zgodne z obowiązującymi, odpowiednimi polskimi normami oraz z definicjami podanymi w STWiORB D-M-00.00.00 "Wymagania ogólne" pkt 1.4.

#### 1.5. Ogólne wymagania dotyczące robót

Ogólne wymagania dotyczące robót podano w STWiORB D-M-00.00.00 "Wymagania ogólne" pkt 1.5

### 2. MATERIAŁY

#### 2.1. Ogólne wymagania dotyczące materiałów

Ogólne wymagania dotyczące materiałów, ich pozyskiwania i składowania, podano w STWiORB D-M-00.00.00 "Wymagania ogólne" pkt 2

### 3. SPRZĘT

#### 3.1. Ogólne wymagania dotyczące sprzętu

Ogólne wymagania dotyczące sprzętu podano w STWiORB D-M-00.00.00 "Wymagania ogólne" pkt 3.

#### 3.2. Sprzęt do rozbiórki

Do wykonania robót związanych z rozbiórką elementów dróg, ogrodzeń w może być wykorzystany sprzęt podany poniżej, lub inny zaakceptowany przez Inżyniera:

- spycharki,
- taczki,
- ładowarki,
- żurawie samochodowe,
- samochody ciężarowe,
- zrywarki,
- frezarki,
- młoty pneumatyczne,



- piły mechaniczne,
- koparki.

## 4. TRANSPORT

### 4.1. Ogólne wymagania dotyczące transportu

Ogólne wymagania dotyczące transportu podano w STWiORB D-M-00.00.00 "Wymagania ogólne" pkt 4.

### 4.2. Transport materiałów z rozbiórki

Materiał z rozbiórki można przewozić dowolnym środkiem transportu.

## 5. WYKONANIE ROBÓT

### 5.1. Ogólne zasady wykonania robót

Ogólne zasady wykonania robót podano w STWiORB D-M-00.00.00 "Wymagania ogólne" pkt 5.

### 5.2. Wykonanie robót rozbiórkowych

Roboty rozbiórkowe elementów dróg obejmują usunięcie z terenu budowy wszystkich elementów wymienionych w pkt 1.3, zgodnie z dokumentacją projektową (plan sytuacyjny i przedmiar robót), STWiORB lub wskazanych przez Inżyniera.

Jeśli dokumentacja projektowa nie zawiera dokumentacji inwentaryzacyjnej rozbiórkowej, Wykonawca ma obowiązek sporządzenia takiej dokumentacji, w której zostanie określony przewidziany odzysk materiałów.

Roboty rozbiórkowe można wykonywać mechanicznie lub ręcznie w sposób określony w STWiORB lub przez Inżyniera.

Wszystkie elementy możliwe do powtórnego wykorzystania powinny być usuwane bez powodowania zbędnych uszkodzeń. O ile uzyskane elementy nie stają się własnością Wykonawcy, powinien on przewieźć je na miejsce określone w STWiORB lub wskazane przez Inżyniera.

Elementy i materiały, które zgodnie z STWiORB stają się własnością Wykonawcy, powinny być usunięte z terenu budowy.

Doły (wykopy) powstałe po rozbiórce elementów dróg znajdujące się w miejscach, gdzie zgodnie z dokumentacją projektową będą wykonane wykopy drogowe, powinny być tymczasowo zabezpieczone. W szczególności należy zapobiec gromadzeniu się w nich wody opadowej.

## 6. KONTROLA JAKOŚCI ROBÓT

### 6.1. Ogólne zasady kontroli jakości robót

Ogólne zasady kontroli jakości robót podano w STWiORB D-M-00.00.00 "Wymagania ogólne" pkt 6.

### 6.2. Kontrola jakości robót rozbiórkowych

Kontrola jakości robót polega na wizualnej ocenie kompletności wykonanych robót rozbiórkowych oraz sprawdzeniu stopnia uszkodzenia elementów przewidzianych do powtórnego wykorzystania.

Zagęszczenie gruntu wypełniającego ewentualne doły po usuniętych elementach nawierzchni, ogrodzeń i przepustów powinno spełniać odpowiednie wymagania określone w STWiORB D-02.00.00 "Roboty ziemne".

## 7. OBMIAR ROBÓT

### 7.1. Ogólne zasady obmiaru robót

Ogólne zasady obmiaru robót podano w STWiORB D-M-00.00.00 "Wymagania ogólne" pkt 7.

### 7.2. Jednostka obmiarowa

Jednostką obmiarową robót związanych z rozbiórką elementów dróg:

- dla nawierzchni, podbudów, chodników – m<sup>2</sup> (metr kwadratowy),
- dla przepustów, ogrodzeń, stalowych barier sprężystych, ścieków z elementów betonowych, obrzeża i krawężniki betonowe - m (metr),

## 8. ODBIÓR ROBÓT

Ogólne zasady odbioru robót podano w STWiORB T D-M-00.00.00 "Wymagania ogólne" pkt 8.

## 9. PODSTAWA PŁATNOŚCI

### 9.1. Ogólne ustalenia dotyczące podstawy płatności

Ogólne ustalenia dotyczące podstawy płatności podano w STWiORB D-M-00.00.00 "Wymagania ogólne" pkt 9.

### 9.2. Cena jednostki obmiarowej

Ceny winny obejmować pozyskanie utrzymanie i likwidację składowisk, koszty utylizacji zgodnie z prawem ochrony środowiska o ile materiały nie będą nadawały się do ponownego wbudowania oraz koszty zastosowania materiałów i sprzętu pomocniczego koniecznych do prawidłowego wykonania robót zgodnie z przyjętą technologią wykonania.

W cenie jednostki obmiarowej należy uwzględnić wartość materiałów pochodzących z rozbiórki, które przechodzą na własność Wykonawcy.

Cena jednostkowe robót obejmuje oprócz kosztów wyżej wymienionych:

- dla rozbiórki warstw nawierzchni, podbudów jest m<sup>2</sup> (metr kwadratowy):
  - wyznaczenie powierzchni przeznaczonej do rozbiórki,
  - koszt zapewnienia niezbędnych czynników produkcji,
  - rozkucie i zerwanie podbudowy i ewentualne frezowanie nawierzchni,
  - ew. przesortowanie materiału uzyskanego z rozbiórki, w celu ponownego jej użycia, z ułożeniem na poboczu,
  - załadunek i wywóz materiału z rozbiórki na składowisko Wykonawcy wraz z kosztami składowania,
  - wyrównanie podłoża i uporządkowanie terenu rozbiórki;
- dla rozbiórki chodników m<sup>2</sup> (metr kwadratowy):
  - wyznaczenie powierzchni przeznaczonej do rozbiórki,
  - koszt zapewnienia niezbędnych czynników produkcji,
  - ręczne wyjęcie płyt chodnikowych, lub rozkucie i zerwanie innych materiałów chodnikowych,
  - ew. przesortowanie materiału uzyskanego z rozbiórki w celu ponownego jego użycia, z ułożeniem na poboczu,
  - zerwanie podsypki cementowo-piaskowej,
  - załadunek i wywóz materiału z rozbiórki na składowisko Wykonawcy wraz z kosztami składowania,
  - wyrównanie podłoża i uporządkowanie terenu rozbiórki;
- dla rozbiórki krawężników, obrzeży, barier sprężystych, ogrodzeń, przepustów, ścieków z elementów betonowych m (metr):
  - wyznaczenie elementów przeznaczonych do rozbiórki,
  - koszt zapewnienia niezbędnych czynników produkcji,
  - odkopanie elementów,
  - zerwanie i rozebranie elementów,
  - zasypanie dołów po słupkach wraz z zagęszczeniem do uzyskania  $I_s \geq 1,00$  wg BN-77/8931-12,
  - wyrównanie podłoża i uporządkowanie terenu rozbiórki ;
  - załadunek i wywóz materiału z rozbiórki na składowisko Wykonawcy wraz z kosztami składowania,
  - uporządkowanie terenu rozbiórki.

Transport i koszty utylizacji odpadów (pochodzących z rozbiórki) na składowisko odpadów w gestii Wykonawcy zgodnie z obowiązującymi wymaganiami (Ustawa z dnia 27 kwietnia 2001r. – o odpadach – Dz. U. Nr 62, poz. 628 z późniejszymi zmianami).

## 10. PRZEPISY ZWIĄZANE

Nie występują.



## D-02.00.01 ROBOTY ZIEMNE - WYMAGANIA OGÓLNE

### 1. WSTĘP

#### 1.1. Przedmiot STWiORB

Przedmiotem niniejszej Szczegółowej Specyfikacji Technicznej Wykonania i Odbioru Robót Budowlanych (STWiORB) są wymagania dotyczące wykonania i odbioru liniowych robót.

#### 1.2. Zakres stosowania STWiORB

Szczegółowe Specyfikacje Techniczne Wykonania i Odbioru Robót Budowlanych (STWiORB) stanowią część Dokumentów Przetargowych i Kontraktowych i należy je stosować w zleceniu i wykonaniu Robót opisanych w podpunkcie 1.1. STWiORB D-M-00.00.00 "Wymagania ogólne".

Niniejsza specyfikacja nie ma zastosowania do robót fundamentowych i związanych z wykonaniem instalacji.

#### 1.3. Zakres robót objętych STWiORB

Ustalenia zawarte w niniejszej specyfikacji dotyczą zasad prowadzenia robót ziemnych w czasie budowy lub modernizacji dróg i obejmują:

- a) wykonanie wykopów w gruntach nieskalistych (kat. I-V),
- b) budowę nasypów drogowych.
- c) odwóz ziemi na odkład.

#### 1.4. Określenia podstawowe

- 1.4.1. **Budowla ziemna**.- budowla wykonana w gruncie lub z gruntu albo rozdrobnionych odpadów przemysłowych, spełniająca warunki stateczności i odwodnienia.
- 1.4.2. **Korpus drogowy** - nasyp lub ta część wykopu, która jest ograniczona koroną drogi i skarpami rowów.
- 1.4.3. **Wysokość nasypu lub głębokość wykopu** - różnica rzędnej terenu i rzędnej robót ziemnych, wyznaczonych w osi nasypu lub wykopu.
- 1.4.4. **Nasyp niski** - nasyp, którego wysokość jest mniejsza niż 1 m.
- 1.4.5. **Nasyp średni** - nasyp, którego wysokość jest zawarta w granicach od 1 do 3 m.
- 1.4.6. **Nasyp wysoki** - nasyp, którego wysokość przekracza 3 m.
- 1.4.7. **Wykop płytki** - wykop, którego głębokość jest mniejsza niż 1 m.
- 1.4.8. **Wykop średni** - wykop, którego głębokość jest zawarta w granicach od 1 do 3 m.
- 1.4.9. **Wykop głęboki** - wykop, którego głębokość przekracza 3 m.

1.4.10. **Grunt nieskalisty** - każdy grunt rodzimy, nie określony w punkcie 1.4.12 jako grunt skalisty.

1.4.11. **Ukop** - miejsce pozyskania gruntu do wykonania nasypów, położone w obrębie pasa robót drogowych.

1.4.12. **Dokop** - miejsce pozyskania gruntu do wykonania nasypów, położone poza pasem robót drogowych.

1.4.13. **Odkład** - miejsce wbudowania lub składowania (odwiezienia) gruntów pozyskanych w czasie wykonywania wykopów, a nie wykorzystanych do budowy nasypów oraz innych prac związanych z trasą drogową.

1.4.14. **Wskaźnik zagęszczenia gruntu** - wielkość charakteryzująca stan zagęszczenia gruntu, określona wg wzoru:

$$I_s = \frac{\rho_d}{\rho_{ds}}$$

gdzie:

$\rho_d$  - gęstość objętościowa szkieletu zagęszczonego gruntu, zgodnie z BN-77/8931-12 [7], ( $\text{Mg/m}^3$ ).

$\rho_{ds}$  - maksymalna gęstość objętościowa szkieletu gruntowego przy wilgotności optymalnej, zgodnie z PN-B-04481:1988 [2], służąca do oceny zagęszczenia gruntu w robotach ziemnych, ( $\text{Mg/m}^3$ )

1.4.15. **Wskaźnik różnoziarnistości** - wielkość charakteryzująca zagęszczalność gruntów niespoistych, określona wg wzoru:

$$U = \frac{d_{60}}{d_{10}}$$

gdzie:

$d_{60}$  - średnica oczek sita, przez które przechodzi 60% gruntu, [mm]

$d_{10}$  - średnica oczek sita, przez które przechodzi 10% gruntu, [mm]

1.4.16. **Wskaźnik odkształcenia gruntu** - wielkość charakteryzująca stan zagęszczenia gruntu, określona wg wzoru:

$$I_0 = \frac{E_2}{E_1}$$

gdzie:

$E_1$  - moduł odkształcenia gruntu oznaczony w pierwszym obciążeniu badanej warstwy zgodnie z PN-S-02205:1998 [4],

$E_2$  - moduł odkształcenia gruntu oznaczony w powtórnym obciążeniu badanej warstwy zgodnie z PN-S-02205:1998 [4].

1.4.17. Pozostałe określenia podstawowe są zgodne z obowiązującymi, odpowiednimi polskimi normami i z definicjami podanymi w STWiORB D-M-00.00.00 "Wymagania ogólne" pkt 1.4.

## 1.5. Ogólne wymagania dotyczące robót

Ogólne wymagania dotyczące robót podano w STWiORB D-M-00.00.00 "Wymagania ogólne" pkt 1.5.

## 2. MATERIAŁY (GRUNTY)

### 2.1. Ogólne wymagania dotyczące materiałów

Ogólne wymagania dotyczące materiałów, ich pozyskiwania i składowania, podano w STWiORB D-M-00.00.00 „Wymagania ogólne” pkt 2.

## 2.2. Podział gruntów

Podział gruntów pod względem wysadzinowości podaje tablica 1.

Podział gruntów pod względem przydatności do budowy nasypów podano w STWiORB D-02.03.01 pkt 2.

## 2.3. Zasady wykorzystania gruntów

Grunty uzyskane przy wykonywaniu wykopów powinny być przez Wykonawcę wykorzystane w maksymalnym stopniu do budowy nasypów. Grunty przydatne do budowy nasypów mogą być wywiezione poza teren budowy tylko wówczas, gdy stanowią nadmiar objętości robót ziemnych i za zezwoleniem Inżyniera.

Jeżeli grunty przydatne, uzyskane przy wykonaniu wykopów, nie będąc nadmiarem objętości robót ziemnych, zostały za zgodą Inżyniera wywiezione przez Wykonawcę poza teren budowy z przeznaczeniem innym niż budowa nasypów lub wykonanie prac objętych kontraktem, Wykonawca jest zobowiązany do dostarczenia równoważnej objętości gruntów przydatnych ze źródeł własnych, zaakceptowanych przez Inżyniera.

Grunty i materiały nieprzydatne do budowy nasypów, określone w STWiORB D-02.03.01 pkt 2.4, powinny być wywiezione przez Wykonawcę na odkład. Zapewnienie terenów na odkład należy do obowiązków Zamawiającego, o ile nie określono tego inaczej w kontrakcie. Inżynier może nakazać pozostawienie na terenie budowy gruntów, których czasowa nieprzydatność wynika jedynie z powodu zamarznięcia lub nadmiernej wilgotności.

## 3. SPRZĘT

### 3.1. Ogólne wymagania dotyczące sprzętu

Ogólne wymagania dotyczące sprzętu podano w STWiORB D-M-00.00.00 "Wymagania ogólne" pkt 3.

### 3.2. Sprzęt do robót ziemnych

Wykonawca przystępujący do wykonania robót ziemnych powinien wykazać się możliwością korzystania z następującego sprzętu do:

- odspajania i wydobywania gruntów (narzędzia mechaniczne, młoty pneumatyczne, zrywarki, koparki, ładowarki, wiertarki mechaniczne itp.),
- jednoczesnego wydobywania i przemieszczania gruntów (spycharki, zgarniarki, równiarki, urządzenia do hydromechanizacji itp.),
- transportu mas ziemnych (samochody wywrotki, samochody skrzyniowe, taśmociągi itp.),
- sprzętu zagęszczającego (walce, ubijaki, płyty wibracyjne itp.).

## 4. TRANSPORT

### 4.1. Ogólne wymagania dotyczące transportu

Ogólne wymagania dotyczące transportu podano w STWiORB D-M-00.00.00 "Wymagania ogólne" pkt 4.

### 4.2. Transport gruntów

Wybór środków transportowych oraz metod transportu powinien być dostosowany do rodzaju gruntu (materiału), jego objętości, sposobu odspajania i załadunku oraz do odległości transportu. Wydajność środków transportowych powinna być ponadto dostosowana do wydajności sprzętu stosowanego do urabiania i wbudowania gruntu (materiału).

Zwiększenie odległości transportu ponad wartości zatwierdzone nie może być podstawą roszczeń Wykonawcy, dotyczących dodatkowej zapłaty za transport, o ile zwiększone odległości nie zostały wcześniej zaakceptowane na piśmie przez Inżyniera.

## 5. WYKONANIE ROBÓT

### 5.1. Ogólne zasady wykonania robót

Ogólne zasady wykonania robót podano w STWiORB D-M-00.00.00 "Wymagania ogólne" pkt 5.

## 5.2. Dokładność wykonania wykopów i nasypów

Odchylenie osi korpusu ziemnego, w wykopie lub nasypie, od osi projektowanej nie powinny być większe niż  $\pm 10$  cm. Różnica w stosunku do projektowanych rzędnych robót ziemnych nie może przekraczać  $+ 1$  cm i  $-3$  cm.

Szerokość górnej powierzchni korpusu nie może różnić się od szerokości projektowanej o więcej niż  $\pm 10$  cm, a krawędzie korony drogi nie powinny mieć wyraźnych załamania w planie.

Pochylenie skarp nie powinno różnić się od projektowanego o więcej niż 10% jego wartości wyrażonej tangensem kąta. Maksymalne nierówności na powierzchni skarp nie powinny przekraczać  $\pm 10$  cm przy pomiarze łąką 3-metrową, albo powinny być spełnione inne wymagania dotyczące nierówności, wynikające ze sposobu umocnienia powierzchni skarpy.

## 5.3. Odwodnienia pasa robót ziemnych

Niezależnie od budowy urządzeń, stanowiących elementy systemów odwadniających, ujętych w dokumentacji projektowej, Wykonawca powinien, o ile wymagają tego warunki terenowe, wykonać urządzenia, które zapewnią odprowadzenie wód gruntowych i opadowych poza obszar robót ziemnych tak, aby zabezpieczyć grunty przed przewilgoceniem i nawodnieniem. Wykonawca ma obowiązek takiego wykonywania wykopów i nasypów, aby powierzchniom gruntu nadawać w całym okresie trwania robót spadki, zapewniające prawidłowe odwodnienie.

Jeżeli, wskutek zaniedbania Wykonawcy, grunty ulegną nawodnieniu, które spowoduje ich długotrwałą nieprzydatność, Wykonawca ma obowiązek usunięcia tych gruntów i zastąpienia ich gruntami przydatnymi na własny koszt bez jakichkolwiek dodatkowych opłat ze strony Zamawiającego za te czynności, jak również za dowieziony grunt.

Odprowadzenie wód do istniejących zbiorników naturalnych i urządzeń odwadniających musi być poprzedzone uzgodnieniem z odpowiednimi instytucjami.

## 5.4. Odwodnienie wykopów

Technologia wykonania wykopu musi umożliwiać jego prawidłowe odwodnienie w całym okresie trwania robót ziemnych. Wykonanie wykopów powinno postępować w kierunku podnoszenia się niwelety.

W czasie robót ziemnych należy zachować odpowiedni spadek podłużny i nadać przekrojom poprzecznym spadki, umożliwiające szybki odpływ wód z wykopu. O ile w dokumentacji projektowej nie zawarto innego wymagania, spadek poprzeczny nie powinien być mniejszy niż 4% w przypadku gruntów spoistych i nie mniejszy niż 2% w przypadku gruntów niespoistych. Należy uwzględnić ewentualny wpływ kolejności i sposobu odspajania gruntów oraz terminów wykonywania innych robót na spełnienie wymagań dotyczących prawidłowego odwodnienia wykopu w czasie postępu robót ziemnych.

Źródła wody, odsłonięte przy wykonywaniu wykopów, należy ująć w rowy i /lub dreny. Wody opadowe i gruntowe należy odprowadzić poza teren pasa robót ziemnych.

## 5.5. Rowy

Rowy boczne oraz rowy stokowe powinny być wykonane zgodnie z dokumentacją projektową (plan sytuacyjny. Przekrój podłużny i przekroje poprzeczne). Szerokość dna i głębokość rowu nie mogą różnić się od wymiarów projektowanych o więcej niż  $\pm 5$  cm. Dokładność wykonania skarp rowów powinna być zgodna z określoną dla skarpy wykopów w ST D-02.01.01.

# 6. KONTROLA JAKOŚCI ROBÓT

## 6.1. Ogólne zasady kontroli jakości robót

Ogólne zasady kontroli jakości robót podano w STWiORB D-M-00.00.00 "Wymagania ogólne" pkt 6.

## 6.2. Badania i pomiary w czasie wykonywania robót ziemnych

### 6.2.1. Sprawdzenie odwodnienia

Sprawdzenie odwodnienia korpusu ziemnego polega na kontroli zgodności z wymaganiami specyfikacji określonymi w pkt 5 oraz z dokumentacją projektową. Szczególną uwagę należy zwrócić na:

- właściwe ujęcie i odprowadzenie wód opadowych,
- właściwe ujęcie i odprowadzenie wsiąków wodnych.

### 6.2.2. Sprawdzenie jakości wykonania robót

Czynności wchodzące w zakres sprawdzenia jakości wykonania robót określono w STWiORB D-02.01.01 pkt 6, oraz D-02.03.01.

## 6.3. Badania do odbioru korpusu ziemnego

### 6.3.1. Częstotliwość oraz zakres badań i pomiarów

Częstotliwość oraz zakres badań i pomiarów do odbioru korpusu ziemnego podaje tablica 3.

Tablica 3. Częstotliwość oraz zakres badań i pomiarów wykonanych robót ziemnych

Lp	Badana cecha	Minimalna częstotliwość badań i pomiarów
1	Pomiar szerokości korpusu ziemnego	Pomiar taśmą, szablonem, łątą o długości 3 m i poziomą lub niwelatorem, w odstępach co 200 m na prostych, w punktach głównych łuku, co 100 m na łukach o $R \geq 100$ m co 50 m na łukach o $R < 100$ m. oraz w miejscach, które budzą wątpliwości
2	Pomiar szerokości dna rowów	
3	Pomiar rzędnych powierzchni korpusu ziemnego	
4	Pomiar pochylenia skarp	
5	Pomiar równości powierzchni korpusu	
6	Pomiar równości skarp	
7	Pomiar spadku podłużnego powierzchni korpusu lub dna rowu	Pomiar niwelatorem rzędnych w odstępach co 200 m. oraz w punktach wątpliwych
8	Badanie zagęszczenia gruntu	Wskaźnik zagęszczenia określać dla każdej ułożonej warstwy lecz nie rzadziej niż raz na każde 500 m <sup>3</sup> nasypu

### 6.3.2. Szerokość korpusu ziemnego

Szerokość korpusu ziemnego nie może różnić się od szerokości projektowanej o więcej niż  $\pm 10$  cm.

### 6.3.3. Szerokość dna rowów

Szerokość dna rowów nie może różnić się od szerokości projektowanej o więcej niż  $\pm 5$  cm.

### 6.3.4. Rzędne korony korpusu ziemnego

Rzędne korony korpusu ziemnego nie mogą różnić się od rzędnych projektowanych o więcej niż -3 cm lub +1 cm.

### 6.3.5. Pochylenie skarp

Pochylenie skarp nie może różnić się od pochylenia projektowanego o więcej niż 10% wartości pochylenia wyrażonego tangensem kąta.

### 6.3.6. Równość korony korpusu

Nierówności powierzchni korpusu ziemnego mierzone łątą 3-metrową, nie mogą przekraczać 3 cm.

### 6.3.7. Równość skarp

Nierówności skarp, mierzone łątą 3-metrową, nie mogą przekraczać  $\pm 10$  cm.

### 6.3.8. Spadek podłużny korony korpusu lub dna rowu

Spadek podłużny powierzchni korpusu ziemnego lub dna rowu, sprawdzony przez pomiar niwelatorem rzędnych wysokościowych, nie może dawać różnic, w stosunku do rzędnych projektowanych, większych niż -3 cm lub +1 cm.



### 6.3.9. Zagęszczenie gruntu

Wskaźnik zagęszczenia gruntu określony zgodnie z BN-77/8931-12 [7] powinien być zgodny z założonym dla odpowiedniej kategorii ruchu. W przypadku gruntów dla których nie można określić wskaźnika zagęszczenia należy określić wskaźnik odkształcenia  $I_0$ , zgodnie z normą PN-S-02205:1998 [4].

## 6.4. Zasady postępowania z wadliwie wykonanymi robotami

Wszystkie materiały nie spełniające wymagań podanych w odpowiednich punktach specyfikacji, zostaną odrzucone. Jeśli materiały nie spełniające wymagań zostaną wbudowane lub zastosowane, to na polecenie Inżyniera Wykonawca wymieni je na właściwe, na własny koszt.

Wszystkie roboty, które wykazują większe odchylenia cech od określonych w punktach 5 i 6 specyfikacji powinny być ponownie wykonane przez Wykonawcę na jego koszt.

Na pisemne wystąpienie Wykonawcy, Inżynier może uznać wadę za nie mającą zasadniczego wpływu na cechy eksploatacyjne drogi i ustali zakres i wielkość potraczeń za obniżoną jakość.

## 7. OBMIAR ROBÓT

### 7.1. Ogólne zasady obmiaru robót

Ogólne zasady obmiaru robót podano w STWiORB D-M-00.00.00 "Wymagania ogólne" pkt 7.

### 7.2. Obmiar robót ziemnych

Jednostka obmiarową jest m<sup>3</sup> (metr sześcienny) wykonanych robót ziemnych.

## 8. ODBIÓR ROBÓT

Ogólne zasady odbioru robót podano w STWiORB D-M-00.00.00 "Wymagania ogólne" pkt. 8.

Roboty uznaje się za wykonane zgodnie z dokumentacją projektową, STWiORB i wymaganiami Inżyniera, jeżeli wszystkie pomiary i badania z zachowaniem tolerancji wg pkt 6 dały wyniki pozytywne.

Wszystkie elementy robót, które wykazują odstępstwa od postanowień STWiORB, powinny być doprowadzone na koszt Wykonawcy do stanu zgodności z STWiORB, a po przeprowadzeniu badań i pomiarów mogą być ponownie przedstawione do akceptacji Inżyniera.

## 9. PODSTAWA PŁATNOŚCI

Ogólne ustalenia dotyczące podstawy płatności podano w STWiORB D-M-00.00.00 "Wymagania ogólne" pkt 9.

Zakres czynności objętych ceną jednostkową podano w STWiORB D-02.01.01 oraz D-02.03.01 pkt 9.

## 10. PRZEPISY ZWIĄZANE

### 10.1. Normy

1. PN-B-02480:1986 Grunty budowlane. Określenia. Symbole. Podział i opis gruntów
2. PN-B-04481:1988 Grunty budowlane. Badania próbek gruntów
3. PN-B-04493:1960 Grunty budowlane. Oznaczanie kapilarności biernej
4. PN-S-02205:1998 Drogi samochodowe. Roboty ziemne. Wymagania i badania
5. BN-77/8931-12 Oznaczenie wskaźnika zagęszczenia gruntu

### 10.2. Inne dokumenty

10. Rozporządzenie Ministra Transportu i Gospodarki Morskiej w sprawie warunków technicznych, jakim powinny odpowiadać drogi publiczne i ich usytuowanie. Dz.U. Nr 43 z dnia 14 maja 1999r.

## D-02.01.01. WYKONANIE WYKOPÓW W GRUNTACH NIESKALISTYCH

### WSTĘP

#### 1.1. Przedmiot STWiORB

Przedmiotem niniejszej Szczegółowej Specyfikacji Technicznej Wykonania i Odbioru Robót Budowlanych (STWiORB) są wymagania dotyczące wykonania i odbioru wykopów w gruntach.

#### 1.2. Zakres stosowania STWiORB

Szczegółowe Specyfikacje Techniczne Wykonania i Odbioru Robót Budowlanych (STWiORB) stanowią część Dokumentów Przetargowych i Kontraktowych i należy je stosować w zleceniu i wykonaniu Robót opisanych w podpunkcie 1.1. STWiORB D-M-00.00.00 "Wymagania ogólne".

#### 1.3. Zakres robót objętych STWiORB

Ustalenia zawarte w niniejszej specyfikacji dotyczą zasad prowadzenia robót ziemnych w czasie budowy lub modernizacji dróg i obejmują wykonanie wykopów w gruntach nieskalistych (kat. I-V) zgodnie z Dokumentacją Projektową.

#### 1.4. Określenia podstawowe

Podstawowe określenia zostały podane w STWiORB D-02.00.01 pkt 1.4.

#### 1.5. Ogólne wymagania dotyczące robót

Ogólne wymagania dotyczące robót podano w STWiORB D-02.00.01 pkt 1.5.

### 2. MATERIAŁY (GRUNTY)

Materiał występujący w podłożu wykopu jest gruntem rodzimym, który będzie stanowił podłoże nawierzchni. Zgodnie z Katalogiem typowych konstrukcji nawierzchni podatnych i półsztywnych [12] powinien charakteryzować się grupą nośności  $G_1$ . Gdy podłoże nawierzchni zaklasyfikowano do innej grupy nośności, należy podłoże doprowadzić do grupy nośności  $G_1$  zgodnie z projektem technologicznym i konstrukcji nawierzchni.

Do umocnień ścian wykopu przy wymianie gruntu należy użyć kształtowniki stalowe, które winne odpowiadać normom podanym w PN-EN 12063 Ścianki szczelne.

### 3. SPRZĘT

Ogólne wymagania i ustalenia dotyczące sprzętu określono w STWiORB D-02.00.01 pkt 3.

### 4. TRANSPORT

Ogólne wymagania i ustalenia dotyczące transportu określono w STWiORB D-02.00.01 pkt 4.

Sprzęt używany do wykonania ścianki szczelnej musi być zaakceptowany przez Inżyniera. Wybór sprzętu winien być powiązany z przyjętą później technologią wybrania zalegającej słabonośnej warstwy gruntu i możliwości dojazdu do terenu robót. Użycie wibromłotów spowoduje upłynnienie słabonośnych gruntów. Zaleca się użyć sprzętu umożliwiającego wykonanie ścianki szczelnej przez wciskanie poszczególnych bruzd.

### 5. WYKONANIE ROBÓT

#### 5.1. Zasady prowadzenia robót

Ogólne zasady prowadzenia robót podano w STWiORB D-02.00.01 pkt 5.

Sposób wykonania skarp wykopu powinien gwarantować ich stateczność w całym okresie prowadzenia robót, a naprawa uszkodzeń, wynikających z nieprawidłowego ukształtowania skarp wykopu, ich podcięcia lub innych odstępstw od dokumentacji projektowej obciąża Wykonawcę robót ziemnych.

Grunt nienadający się do wbudowania należy przetransportować na odkład, miejsce odkładu ma zapewnić Wykonawca i musi być ono zaakceptowane przez Inżyniera.

Wykonawca powinien wykonywać wykopy w taki sposób, aby grunty o różnym stopniu przydatności do budowy nasypów były odspajane oddzielnie, w sposób uniemożliwiający ich wymieszanie. Odstępstwo od powyższego wymagania, uzasadnione skomplikowanym układem warstw geotechnicznych, wymaga zgody Inżyniera.

Odspojone grunty przydatne do wykonania nasypów powinny być bezpośrednio wbudowane w nasyp lub przewiezione na odkład. O ile Inżynier dopuści czasowe składowanie odspojonych gruntów, należy je odpowiednio zabezpieczyć przed nadmiernym zawilgoceniem.

Jeżeli grunt jest zamrznięty nie należy odspajać go do głębokości około 0,5 metra powyżej projektowanych rzędnych robót ziemnych.

## 5.2. Wymagania dotyczące zagęszczenia i nośności gruntu

Zagęszczenie gruntu w wykopach i miejscach zerowych robót ziemnych powinno spełniać wymagania, dotyczące minimalnej wartości wskaźnika zagęszczenia ( $I_s$ ), podanego w tabelicy 1.

Tablica 1. Minimalne wartości wskaźnika zagęszczenia w wykopach i miejscach zerowych robót ziemnych

Strefa korpusu	Minimalna wartość $I_s$ dla:		
	Autostrad i dróg ekspresowych	innych dróg	
		kategoria ruchu KR3-KR6	kategoria ruchu KR1-KR2
Górna warstwa o grubości 20 cm	1,03	1,00	1,00
Na głębokości od 20 do 50 cm od powierzchni robót ziemnych	1,00	1,00	0,97

Jeżeli grunty rodzime w wykopach i miejscach zerowych nie spełniają wymaganego wskaźnika zagęszczenia, to przed ułożeniem konstrukcji nawierzchni należy je dobrać do wartości  $I_s$ , podanych w tabelicy 1.

Jeżeli wartości wskaźnika zagęszczenia określone w tabelicy 1 nie mogą być osiągnięte przez bezpośrednie zagęszczanie gruntów rodzimych, to należy podjąć środki w celu ulepszenia gruntu podłoża, umożliwiającego uzyskanie wymaganych wartości wskaźnika zagęszczenia. Możliwe do zastosowania środki, o ile nie są określone w SST, proponuje Wykonawca i przedstawia do akceptacji Inżynierowi.

Dodatkowo można sprawdzić nośność warstwy gruntu na powierzchni robót ziemnych na podstawie pomiaru wtórnego modułu odkształcenia  $E_2$  zgodnie z PN-02205:1998 [4] rysunek 4.

## 5.3. Ruch budowlany

Nie należy dopuszczać ruchu budowlanego po dnie wykopu o ile grubość warstwy gruntu (nadkładu) powyżej rzędnych robót ziemnych jest mniejsza niż 0,3 metra.

Z chwilą przystąpienia do ostatecznego profilowania dna wykopu dopuszcza się po nim jedynie ruch maszyn wykonujących tę czynność budowlaną. Może odbywać się jedynie sporadyczny ruch pojazdów, które nie spowodują uszkodzeń powierzchni korpusu.

Naprawa uszkodzeń powierzchni robót ziemnych, wynikających z niedotrzymania podanych powyżej warunków obciąża Wykonawcę robót ziemnych.

## 6. KONTROLA JAKOŚCI ROBÓT

### 6.1. Ogólne zasady kontroli jakości robót

Ogólne zasady kontroli jakości robót podano w STWiORB D-02.00.01 pkt 6.

### 6.2. Kontrola wykonania wykopów

Kontrola wykonania wykopów polega na sprawdzeniu zgodności z wymaganiami określonymi w STWiORB. W czasie kontroli szczególną uwagę należy zwrócić na:

- a) sposób odsparzania gruntów nie pogarszający ich właściwości,
- b) zapewnienie stateczności skarp,
- c) odwodnienie wykopów w czasie wykonywania robót i po ich zakończeniu,
- d) dokładność wykonania wykopów (usytuowanie i wykończenie),  
zagęszczenie górnej strefy korpusu w wykopie według wymagań określonych w pkt 5.2.

## 7. OBMIAR ROBÓT

### 7.1. Ogólne zasady obmiaru robót

Ogólne zasady obmiaru robót podano w STWiORB D-02.00.01 pkt 7.

### 7.2. Jednostka obmiarowa

Jednostką obmiarową jest m<sup>3</sup> (metr sześcienny) wykonanego wykopu.

## 8. ODBIÓR ROBÓT

Ogólne zasady odbioru robót podano w STWiORB D-02.00.01 pkt 8.

Roboty uznaje się za wykonane zgodnie z dokumentacją projektową, STWiORB i wymaganiami Inżyniera, jeżeli wszystkie pomiary i badania z zachowaniem tolerancji wg pkt 6 dały wyniki pozytywne.

Wszystkie elementy robót, które wykazują odstępstwa od postanowień STWiORB, powinny być doprowadzone na koszt Wykonawcy do stanu zgodności z STWiORB, a po przeprowadzeniu badań i pomiarów mogą być ponownie przedstawione do akceptacji Inżyniera.

## 9. PODSTAWA PŁATNOŚCI

### 9.1. Ogólne ustalenia dotyczące podstawy płatności

Ogólne ustalenia dotyczące podstawy płatności podano w STWiORB D-02.00.01 pkt 9.

### 9.2. Cena jednostki obmiarowej

Cena wykonania 1 m<sup>3</sup> wykopów w gruntach nieskalistych kategorii I-V obejmuje:

- prace pomiarowe i przygotowawcze,
- oznakowanie robót,
- koszt zapewnienia niezbędnych czynników produkcji,
- wykonanie wykopu z załadunkiem i transportem urobku na nasyp lub na odkład,
- koszty pozyskania utrzymania i likwidacji składowisk,
- wykonanie i rozebranie ew. umocnień,
- profilowanie dna wykopu, rowów, skarp zgodnie z dokumentacją projektową,
- koszt zabezpieczenia dna wykopu przed negatywnymi skutkami czynników atmosferycznych, mechanicznych, itp.
- zagęszczenie powierzchni wykopu,

- koszt zabezpieczenia skarp wykopów przed rozmywaniem na czas prowadzenia wszystkich robót, do czasu zastabilizowania skarp (ukorzenia traw),
- monitoring wód gruntowych,
- odwodnienie wykopu na czas jego wykonywania wraz z niezbędnymi urządzeniami w dostosowaniu do warunków na terenie budowy,
- koszty wykonania, utrzymania oraz późniejszej rozbiórki dróg technologicznych,
- koszt utrzymania czystości na drogach w związku z transportem gruntu,
- koszt uporządkowania i rekultywacji terenu,
- przeprowadzenie pomiarów i badań wymaganych w specyfikacji technicznej.

**UWAGA:**

Ilości robót ziemnych wykazanych w Przedmiarze Robót zostały określone na podstawie przekrojów poprzecznych, bez uwzględnienia spulchnienia i zagęszczenia gruntu rodzimego. Wykonawca powinien uwzględnić te współczynniki w cenie jednostkowej.

Miejsce odkładu zapewni Wykonawca i musi być ono zaakceptowane przez Inżyniera.

## **10. PRZEPISY ZWIĄZANE**

Spis przepisów związanych podano w STWiORB D-02.00.01 pkt 10.

## D - 02.03.01 WYKONANIE NASYPÓW

### 1. WSTĘP

#### 1.1. Przedmiot STWiORB

Przedmiotem niniejszej Szczegółowej Specyfikacji Technicznej Wykonania i Odbioru Robót Budowlanych (STWiORB) są wymagania dotyczące wykonania i odbioru.

#### 1.2. Zakres stosowania STWiORB

Szczegółowe Specyfikacje Techniczne Wykonania i Odbioru Robót Budowlanych (STWiORB) stanowią część Dokumentów Przetargowych i Kontraktowych i należy je stosować w zleceniu i wykonaniu Robót opisanych w podpunkcie 1.1. STWiORB D-M-00.00.00 "Wymagania ogólne".

#### 1.3. Zakres robót objętych STWiORB

Ustalenia zawarte w niniejszej specyfikacji dotyczą zasad prowadzenia robót ziemnych w czasie budowy lub modernizacji dróg i obejmują wykonanie nasypów na warstwie odcinającej z geosyntetyków od gruntu rodzimego zgodnie z dokumentacją projektową - przekrojami poprzecznymi, przekrojem normalnym i tabelą robót ziemnych.

#### 1.4. Określenia podstawowe

Podstawowe określenia zostały podane w STWiORB D-02.00.01 pkt 1.4.

#### 1.5. Ogólne wymagania dotyczące robót

Ogólne wymagania dotyczące robót podano w STWiORB D-02.00.01 pkt 1.5.

### 2. MATERIAŁY (GRUNTY)

#### 2.1. Ogólne wymagania dotyczące materiałów

Ogólne wymagania dotyczące materiałów, ich pozyskiwania i składowania, podano w STWiORB D-02.00.01 pkt 2.

#### 2.2. Grunty i materiały do nasypów

Grunty i materiały dopuszczone do budowy nasypów powinny spełniać wymagania określone w PN-S-02205 :1998 [4].

Grunty i materiały do budowy nasypów podaje tablica 1.

Tablica 1. Przydatność gruntów do wykonywania budowli ziemnych wg PN-S-02205 :1998 [4].

Przeznaczenie	Przydatne	Przydatne z zastrzeżeniami	Treść zastrzeżenia
		1. Rozdrobnione grunty skaliste miękkie	- gdy pory w gruncie skalistym będą wypełnione gruntem lub materiałem drobnoziarnistym
		2. Zwiertzeliny i rumosze gliniaste	- gdy będą wbudowane w miejsca suche lub zabezpieczone od wód gruntowych i powierzchniowych
		3. Piaski pylaste, piaski gliniaste, pyły piaszczyste i pyły	- do nasypów nie wyższych niż 3 m, zabezpieczonych przed zawilgoceniem
		4. Piaski próchniczne, z wyjątkiem pylastych piasków próchnicznych	- w miejscach suchych lub przejściowo zawilgoconych
		5. Gliny piaszczyste, gliny i gliny pylaste oraz inne o $w_L < 35\%$	- do nasypów nie wyższych niż 3 m, zabezpieczonych przed zawilgoceniem lub po
	1. Rozdrobnione grunty skaliste twarde oraz grunty kamieniste, zwiertzelinowe, rumosze i otoczaki 2. Żwiry i pospółki, również gliniaste 3. Piaski grubo, średnio i drobnoziarniste, naturalne i	6. Gliny piaszczyste zwięzłe,	

Przeznaczenie	Przydatne	Przydatne z zastrzeżeniami	Treść zastrzeżenia
Na dolne warstwy nasypów poniżej strefy przemarzania	<p>łamane</p> <p>4. Piaski gliniaste z domieszką frakcji żwirowo-kamienistej (morenowe) o wskaźniku różnoziarnistości <math>U \geq 15</math></p> <p>5. Żużle wielkopieczowe i inne metalurgiczne ze starych zwalów (powyżej 5 lat)</p> <p>6. Łupki przywęglowe przepalone</p> <p>7. Wysiewki kamienne o zawartości frakcji ilowej poniżej 2%</p>	<p>gliny zwięzłe i gliny pylaste zwięzłe oraz inne grunty o granicy płynności <math>w_L</math> od 35 do 60%</p> <p>7. Wysiewki kamienne gliniaste o zawartości frakcji ilowej ponad 2%</p> <p>8. Żużle wielkopieczowe i inne metalurgiczne z nowego studzenia (do 5 lat)</p> <p>9. Iłolupki przywęglowe nieprzepalone</p> <p>10. Popioły lotne i mieszaniny popiołowo-żużłowe</p>	<p>ulepszeniu spoiwami</p> <p>- gdy zwierciadło wody gruntowej znajduje się na głębokości większej od kapilarności bierniej gruntu podłoża</p> <p>- o ograniczonej podatności na rozpad - łączne straty masy do 5%</p> <p>- gdy wolne przestrzenie zostaną wypełnione materiałem drobnoziarnistym</p> <p>- gdy zalegają w miejscach suchych lub są izolowane od wody</p>
Na górne warstwy nasypów w strefie przemarzania	<p>1. Żwiry i pospółki</p> <p>2. Piaski grubo i średnioziarniste</p> <p>3. Iłolupki przywęglowe przepalone zawierające mniej niż 15% ziarn mniejszych od 0,075 mm</p> <p>4. Wysiewki kamienne o uziarnieniu odpowiadającym pospółkom lub żwirom</p>	<p>1. Żwiry i pospółki gliniaste</p> <p>2. Piaski pylaste i gliniaste</p> <p>3. Pyły piaszczyste i pyły</p> <p>4. Gliny o granicy płynności mniejszej niż 35%</p> <p>5. Mieszaniny popiołowo-żużłowe z węgla kamiennego</p> <p>6. Wysiewki kamienne gliniaste o zawartości frakcji ilowej <math>&gt;2\%</math></p> <p>7. Żużle wielkopieczowe i inne metalurgiczne</p> <p>8. Piaski drobnoziarniste</p>	<p>- pod warunkiem ulepszenia tych gruntów spoiwami, takimi jak: cement, wapno, aktywne popioły itp.</p> <p>- drobnoziarniste i nierozpadowe: straty masy do 1%</p> <p>- o wskaźniku nośności <math>w_{nos} \geq 10</math></p>
W wykopach i miejscach zerowych do głębokości przemarzania	Grunty niewysadzinowe	Grunty wątpliwe i wysadzinowe	- gdy są ulepszone spoiwami (cementem, wapnem, aktywnymi popiołami itp.)

### 3. SPRZĘT

#### 3.1. Ogólne wymagania dotyczące sprzętu

Ogólne wymagania i ustalenia dotyczące sprzętu określono w STWiORB D-02.00.01 pkt 3.

#### 3.2. Dobór sprzętu zagęszczającego

W tabelicy 2 podano, dla różnych rodzajów gruntów, orientacyjne dane przy doborze sprzętu zagęszczającego. Sprzęt do zagęszczania powinien być zatwierdzony przez Inżyniera.

Tablica 2. Orientacyjne dane przy doborze sprzętu zagęszczającego wg [13]

Rodzaje urządzeń zagęszczających	Rodzaje gruntu						Uwagi o przydatności maszyn
	niespoiste: piaski, żwiry, pospółki		spoisłe: pyły gliny, ily		gruboziarniste i kamieniste		
	grubość warstwy [ m ]	liczba przejść n ***	grubość warstwy [ m ]	liczba przejść n ***	grubość warstwy [ m ]	liczba przejść n ***	
Walce statyczne gładkie *	0,1 do 0,2	4 do 8	0,1 do 0,2	4 do 8	0,2 do 0,3	4 do 8	1)
Walce statyczne okółkowane *	-	-	0,2 do 0,3	8 do 12	0,2 do 0,3	8 do 12	2)
Walce statyczne ogumione *	0,2 do 0,5	6 do 8	0,2 do 0,4	6 do 10	-	-	3)
Walce wibracyjne gładkie **	0,4 do 0,7	4 do 8	0,2 do 0,4	3 do 4	0,3 do 0,6	3 do 5	4)
Walce wibracyjne okółkowane **	0,3 do 0,6	3 do 6	0,2 do 0,4	6 do 10	0,2 do 0,4	6 do 10	5)
Zagęszczarki wibracyjne **	0,3 do 0,5	4 do 8	-	-	0,2 do 0,5	4 do 8	6)
Ubijaki szybkouderzające	0,2 do 0,4	2 do 4	0,1 do 0,3	3 do 5	0,2 do 0,4	3 do 4	6)
Ubijaki o masie od 1 do 10 Mg zrzucane z wysokości od 5 do 10 m	2,0 do 8,0	4 do 10 uderzeń w punkt	1,0 do 4,0	3 do 6 uderzeń w punkt	1,0 do 5,0	3 do 6 uderzeń w punkt	

\*) Walce statyczne są mało przydatne w gruntach kamienistych.

\*\*) Wibracyjnie należy zagęszczać warstwy grubości  $\geq 15$  cm, cieńsze warstwy należy zagęszczać statycznie.

\*\*\*) Wartości orientacyjne, właściwe należy ustalić na odcinku doświadczalnym.

Uwagi: 1) Do zagęszczania górnych warstw podłoża. Zalecane do codziennego wygładzania (przywałowania) gruntów spoistych w miejscu pobrania i w nasypie.

2) Nie nadają się do gruntów nawodnionych.

3) Mało przydatne w gruntach spoistych.

4) Do gruntów spoistych przydatne są walce średnie i ciężkie, do gruntów kamienistych - walce bardzo ciężkie.

5) Zalecane do piasków pylastych i gliniastych, pospółek gliniastych i glin piaszczystych.

6) Zalecane do zasypek wąskich przekopów

## 4. TRANSPORT

Ogólne wymagania dotyczące transportu podano w STWiORB D-02.00.01 pkt 4.

### 4.1. Transport i składowanie geosyntetyków

Wykonawca powinien zadbać, aby transport, przenoszenie, przechowywanie i zabezpieczanie geosyntetyków były wykonywane w sposób nie powodujący mechanicznych lub chemicznych ich uszkodzeń. Geosyntetyki wrażliwe na światło słoneczne powinny pozostawać zakryte w czasie od ich wyprodukowania do wbudowania.

## 5. WYKONANIE ROBÓT

### 5.1. Ogólne zasady wykonania robót

Ogólne zasady wykonania robót podano w STWiORB D-02.00.01 pkt 5

### 5.2. Ukop i dokop

#### 5.2.1. Miejsce ukopu lub dokopu

Miejsce ukopu lub dokopu ma zapewnić Wykonawca i musi być ono zaakceptowane przez Inżyniera.

Miejsce ukopu lub dokopu powinno być tak dobrane, żeby zapewnić przewóz lub przemieszczanie gruntu na jak najkrótszych odległościach. O ile to możliwe, transport gruntu powinien odbywać się w poziomie lub zgodnie ze spadkiem terenu. Ukopy mogą mieć kształt poszerzonych rowów przyległych do korpusu. Ukopy powinny być wykonywane równoległe do osi drogi, po jednej lub obu jej stronach.



### 5.2.2. Zasady prowadzenia robót w ukopie i dokopie

Pozyskiwanie gruntu z ukopu lub dokopu może rozpocząć się dopiero po pobraniu próbek i zbadaniu przydatności zalegającego gruntu do budowy nasypów oraz po wydaniu zgody na piśmie przez Inżyniera. Głębokość na jaką należy ocenić przydatność gruntu powinna być dostosowana do zakresu prac.

Grunty nieprzydatne do budowy nasypów nie powinny być odspajane, chyba że wymaga tego dostęp do gruntu przeznaczonego do przewiezienia z dokopu w nasyp. Odspojone przez Wykonawcę grunty nieprzydatne powinny być wbudowane z powrotem w miejscu ich pozyskania, zgodnie ze wskazaniami Inżyniera. Roboty te będą włączone do obmiaru robót i opłacone przez Zamawiającego tylko wówczas, gdy odspojenie gruntów nieprzydatnych było konieczne i zostało potwierdzone przez Inżyniera.

Dno ukopu należy wykonać ze spadkiem od 2 do 3% w kierunku możliwego spływu wody. O ile to konieczne, ukop (dokop) należy odwodnić przez wykonanie rowu odpływowego.

Jeżeli ukop jest zlokalizowany na zboczu, nie może on naruszać stateczności zbocza.

Dno i skarpy ukopu po zakończeniu jego eksploatacji powinny być tak ukształtowane, aby harmonizowały z otaczającym terenem. Na dnie i skarpach ukopu należy przeprowadzić rekultywację według odrębnej dokumentacji projektowej.

## 5.3. Wykonanie nasypów

### 5.3.1. Przygotowanie podłoża w obrębie podstawy nasypu

Przed przystąpieniem do budowy nasypu należy w obrębie jego podstawy zakończyć roboty przygotowawcze, określone w STWiORB D-01.00.00 "Roboty przygotowawcze".

#### 5.3.1.1. Wycięcie stopni w zboczu

Jeżeli pochylenie poprzeczne terenu w stosunku do osi nasypu jest większe niż 1:5 należy, dla zabezpieczenia przed zsuwaniem się nasypu, wykonać w zboczu stopnie o spadku górnej powierzchni, wynoszącym około 4% ±1% i szerokości od 1,0 do 2,5 metra.

#### 5.3.1.2. Zagęszczenie gruntów w podłożu nasypów

Wykonawca powinien skontrolować wskaźnik zagęszczenia gruntów rodzimych, zalegających w górnej strefie podłoża nasypu, do głębokości 0,5 metra od powierzchni terenu. Jeżeli wartość wskaźnika zagęszczenia jest mniejsza niż określona w tablicy 3, Wykonawca powinien dogęścić podłoże tak, aby powyższe wymaganie zostało spełnione.

Jeżeli wartości wskaźnika zagęszczenia określone w tablicy 3 nie mogą być osiągnięte przez bezpośrednie zagęszczanie podłoża, to należy podjąć środki w celu ulepszenia gruntu podłoża, umożliwiające uzyskanie wymaganych wartości wskaźnika zagęszczenia.

Tablica 3. Minimalne wartości wskaźnika zagęszczenia dla podłoża nasypów do głębokości 0,5 m od powierzchni terenu

Tablica 3. Minimalne wartości wskaźnika zagęszczenia dla podłoża nasypów do głębokości 0,5 m od powierzchni terenu

Nasypy o wysokości, m	Minimalna wartość $I_s$ dla:		
	autostrad i dróg ekspresowych	innych dróg	
		kategoria ruchu KR3-KR6	kategoria ruchu KR1-KR2
do 2	1,00	0,97	0,95
ponad 2	0,97	0,97	0,95

Dodatkowo można sprawdzić nośność warstwy gruntu podłoża nasypu na podstawie pomiaru wtórnego modułu odkształcenia  $E_2$  zgodnie z PN-02205:1998.

### 5.3.1.3. Spulchnienie gruntów w podłożu nasypów

Jeżeli nasyp ma być budowany na powierzchni skały lub na innej gładkiej powierzchni, to przed przystąpieniem do budowy nasypu powinna ona być rozdrobniona lub spulchniona na głębokość co najmniej 15 cm, w celu poprawy jej powiązania z podstawą nasypu.

### 5.3.1.4. Układanie geosyntetyków

Wymagania dotyczące układania geosyntetyków podano w w STWiORB D-02.00.01 pkt 5.

## 5.3.2. Wybór gruntów i materiałów do wykonania nasypów

Wybór gruntów i materiałów do wykonania nasypów powinien być dokonany z uwzględnieniem zasad podanych w punkcie 2.

## 5.3.3. Zasady wykonania nasypów

### 5.3.3.1. Ogólne zasady wykonywania nasypów

Nasypy powinny być wznoszone przy zachowaniu przekroju poprzecznego i profilu podłużnego, które określono w dokumentacji projektowej, z uwzględnieniem ewentualnych zmian wprowadzonych wcześniej przez Inżyniera.

W celu zapewnienia stateczności nasypu i jego równomiernego osiadania należy przestrzegać następujących zasad:

- a) Nasypy należy wykonywać metodą warstwową, z gruntów przydatnych do budowy nasypów. Nasypy powinny być wznoszone równomiernie na całej szerokości.
- b) Grubość warstwy w stanie luźnym powinna być odpowiednio dobrana w zależności od rodzaju gruntu i sprzętu używanego do zagęszczania. Przystąpienie do wbudowania kolejnej warstwy nasypu może nastąpić dopiero po stwierdzeniu przez Inżyniera prawidłowego wykonania warstwy poprzedniej.
- c) Grunty o różnych właściwościach należy wbudowywać w oddzielnych warstwach, o jednakowej grubości na całej szerokości nasypu. Grunty spoiste należy wbudowywać w dolne, a grunty niespoiste w górne warstwy nasypu.
- d) Warstwy gruntu przepuszczalnego należy wbudowywać poziomo, a warstwy gruntu mało przepuszczalnego ze spadkiem górnej powierzchni około  $4\% \pm 1\%$ . Kiedy nasyp jest budowany w terenie płaskim spadek powinien być obustronny, gdy nasyp jest budowany na zboczu spadek powinien być jednostronny, zgodny z jego pochyleniem. Ukształtowanie powierzchni warstwy powinno uniemożliwiać lokalne gromadzenie się wody.
- e) Jeżeli w okresie zimowym następuje przerwa w wykonywaniu nasypu, a górna powierzchnia jest wykonana z gruntu spoistego, to jej spadki porzeczne powinny być ukształtowane ku osi nasypu, a woda odprowadzona poza nasyp z zastosowaniem ścieku. Takie ukształtowanie górnej powierzchni gruntu spoistego zapobiega powstaniu potencjalnych powierzchni poślizgu w gruncie tworzącym nasyp.
- f) Górną warstwę nasypu, o grubości co najmniej 0,5 m należy wykonać z gruntów niewysadzinowych, o wskaźniku wodoprzepuszczalności  $K_{10} \geq 6 \times 10^{-5}$  m/s i wskaźniku różnoziarnistości  $U \geq 5$ . Jeżeli Wykonawca nie dysponuje gruntem o takich właściwościach, Inżynier może wyrazić zgodę na ulepszenie górnej warstwy nasypu poprzez stabilizację cementem, wapnem lub popiołami lotnymi. W takim przypadku jest konieczne sprawdzenie warunku nośności i mrozoodporności konstrukcji nawierzchni i wprowadzenie korekty, polegającej na rozbudowaniu podbudowy pomocniczej.
- g) Na terenach o wysokim stanie wód gruntowych oraz na terenach zalewowych dolne warstwy nasypu, o grubości co najmniej 0,5 metra powyżej najwyższego poziomu wody, należy wykonać z gruntu przepuszczalnego.
- h) Grunt przewieziony w miejsce wbudowania powinien być bezzwłocznie wbudowany w nasyp. Inżynier może dopuścić czasowe składowanie gruntu, pod warunkiem jego zabezpieczenia przed nadmiernym zawilgoceniem.

### 5.3.3.2. Wykonywanie nasypów na dojazdach do obiektów mostowych

Do wykonywania nasypów na dojazdach do obiektów mostowych, na długości równej długości klina odłamu, zaleca się stosowanie gruntów stabilizowanych cementem.

Do wykonania nasypów na dojazdach do mostów i wiaduktów, bez ulepszania gruntów spoiwem, mogą być stosowane żwiry, pospółki, piaski średnioziarniste i gruboziarniste, o wskaźniku różnoziarnistości  $U \geq 5$  i współczynnika wodoprzepuszczalności  $k_{10} > 10^{-5}$  m/s.

W czasie wykonywania nasypu na dojazdach należy spełnić wymagania ogólne, sformułowane w pktcie 5.3.3.1. Wskaźnik zagęszczenia gruntu  $I_p$  powinien być nie mniejszy niż 1,00 na całej wysokości nasypu (dla autostrad i dróg ekspresowych górne 0,2 m nasypu - 1,03 tablica 4).

#### **5.3.3.3. Wykonanie nasypów nad przepustami**

Nasypy w obrębie przepustów należy wykonywać jednocześnie z obu stron przepustu z jednakowych, dobrze zagęszczonych poziomych warstw gruntu. Dopuszcza się wykonanie przepustów z innych poprzecznych elementów odwodnienia w przekopach (wcinkach) wykonanych w poprzek uformowanego nasypu. W tym przypadku podczas wykonania nasypu w obrębie przekopu należy uwzględnić wymagania określone w pktcie 5.3.3.6.

#### **5.3.3.4. Wykonywanie nasypów na zboczach**

Przy budowie nasypu na zboczu o pochyłości od 1:5 do 1:2 należy zabezpieczyć nasyp przed zsuwaniem się przez:

- a) wycięcie w zboczu stopni wg pktu 5.3.1.1,
- b) wykonanie rowu stokowego powyżej nasypu.

Przy pochyłościach zbocza większych niż 1:2 wskazane jest zabezpieczenie stateczności nasypu przez podparcie go murem oporowym.

#### **5.3.3.5. Poszerzenie nasypu**

Przy poszerzeniu istniejącego nasypu należy wykonywać w jego skarpie stopnie o szerokości do 1,0 m. Spadek górnej powierzchni stopni powinien wynosić  $4\% \pm 1\%$  w kierunku zgodnym z pochyleniem skarpy.

Wycięcie stopni obowiązuje zawsze przy wykonywaniu styku dwóch przyległych części nasypu, wykonanych z gruntów o różnych właściwościach lub w różnym czasie.

#### **5.3.3.6. Wykonywanie nasypów na bagnach**

Nasypy na bagnach powinny być wykonane według oddzielnych wymagań, opartych na:

- a) wynikach badań głębokości, typu i warunków hydrologicznych bagna,
- b) wynikach badań próbek gruntu bagiennego z uwzględnieniem określenia rodzaju gruntu wypełniającego bagno, współczynników filtracji, badań edometrycznych, wilgotności itp.,
- c) obliczeniach stateczności nasypu,
- d) obliczeniach wielkości i czasu osiadania,
- e) uzasadnieniu ekonomicznym obranej metody budowy nasypu.

W czasie wznoszenia korpusu metodą warstwową obowiązują ogólne zasady określone w pktcie 5.3.3.1.

#### **5.3.3.7. Wykonywanie nasypów w okresie deszczów**

Wykonywanie nasypów należy przerwać, jeżeli wilgotność gruntu przekracza wartość dopuszczalną, to znaczy jest większa od wilgotności optymalnej o więcej niż 10% jej wartości.

Na warstwie gruntu nadmiernie zawilgoconego nie wolno układać następnej warstwy gruntu.

Osuszenie można przeprowadzić w sposób mechaniczny lub chemiczny, poprzez wymieszanie z wapnem palonym albo hydratyzowanym.

W celu zabezpieczenia nasypu przed nadmiernym zawilgoceniem, poszczególne jego warstwy oraz korona nasypu po zakończeniu robót ziemnych powinny być równe i mieć spadki potrzebne do prawidłowego odwodnienia, według pktu 5.3.3.1, poz. d).

W okresie deszczowym nie należy pozostawiać nie zagęszczonej warstwy do dnia następnego. Jeżeli warstwa gruntu niezagęszczonego uległa przewilgoceniu, a Wykonawca nie jest w stanie osuszyć jej i zagęścić w czasie zaakceptowanym przez Inżyniera, to może on nakazać Wykonawcy usunięcie wadliwej warstwy.

### 5.3.3.8. Wykonywanie nasypów w okresie mrozów

Niedopuszczalne jest wykonywanie nasypów w temperaturze przy której nie jest możliwe osiągnięcie w nasypie wymaganego wskaźnika zagęszczenia gruntów.

Nie dopuszcza się wbudowania w nasyp gruntów zamarzniętych lub gruntów przemieszanych ze śniegiem lub lodem.

W czasie dużych opadów śniegu wykonywanie nasypów powinno być przerwane. Przed wznowieniem prac należy usunąć śnieg z powierzchni wznoszonego nasypu.

Jeżeli warstwa niezagęszczonego gruntu zamarzła, to nie należy jej przed rozmarzeniem zagęszczać ani układać na niej następnych warstw.

## 5.3.4. Zagęszczenie gruntu

### 5.3.4.1. Ogólne zasady zagęszczania gruntu

Każda warstwa gruntu jak najszybciej po jej rozłożeniu, powinna być zagęszczona z zastosowaniem sprzętu odpowiedniego dla danego rodzaju gruntu oraz występujących warunków.

Rozłożone warstwy gruntu należy zagęszczać od krawędzi nasypu w kierunku jego osi.

### 5.3.4.2. Grubość warstwy

Grubość warstwy zagęszczonego gruntu oraz liczbę przejazdów maszyny zagęszczającej zaleca się określić doświadczalnie dla każdego rodzaju gruntu i typu maszyny, zgodnie z zasadami podanymi w punkcie 5.3.4.5.

Orientacyjne wartości, dotyczące grubości warstw różnych gruntów oraz liczby przejazdów różnych maszyn do zagęszczania podano w punkcie 3.

### 5.3.4.3. Wilgotność gruntu

Wilgotność gruntu w czasie zagęszczania powinna być równa wilgotności optymalnej, z tolerancją:

- a) w gruntach niespoistych  $\pm 2\%$
- b) w gruntach mało i średnio spoistych  $+0\%$ ,  $-2\%$
- c) w mieszaninach popiołowo-żużlowych  $+2\%$ ,  $-4\%$

Sprawdzenie wilgotności gruntu należy przeprowadzać laboratoryjnie, z częstotliwością określoną w pktach 6.3.2 i 6.3.3.

### 5.3.4.4. Wymagania dotyczące zagęszczania

W zależności od uziarnienia stosowanych materiałów, zagęszczenie warstwy należy określać za pomocą oznaczenia wskaźnika zagęszczenia lub porównania pierwotnego i wtórnego modułu odkształcenia.

Kontrolę zagęszczenia na podstawie porównania pierwotnego i wtórnego modułu odkształcenia, określonych zgodnie z normą PN-S-02205:1998 [4], należy stosować tylko dla gruntów gruboziarnistych, dla których nie jest możliwe określenie wskaźnika zagęszczenia  $I_s$ , według BN-77/8931-12 [9].

Wskaźnik zagęszczenia gruntów w nasypach, określony według normy BN-77/8931-12 [9], powinien na całej szerokości korpusu spełniać wymagania podane w tablicy 4.

Tablica 4. Minimalne wartości wskaźnika zagęszczenia gruntu w nasypach

Strefa nasypu	Minimalna wartość $I_s$ dla:		
	autostrad i dróg ekspresowych	innych dróg	
		kategoria ruchu KR3-KR6	kategoria ruchu KR1-KR2

Strefa nasypu	Minimalna wartość $I_s$ dla:		
	autostrad i dróg ekspresowych	innych dróg	
		kategoria ruchu KR3-KR6	kategoria ruchu KR1-KR2
Górna warstwa o grubości 20 cm	1,03	1,00	1,00
Niżej leżące warstwy nasypu do głębokości od powierzchni robót ziemnych:			
- 0,2 do 2,0 m (autostrady)	1,00	-	-
- 0,2 do 1,2 m (inne drogi)	-	1,00	0,97
Warstwy nasypu na głębokości od powierzchni robót ziemnych poniżej:			
- 2,0 m (autostrady)	0,97	-	-
- 1,2 m (inne drogi)	-	0,97	0,95

Jako zastępcze kryterium oceny wymaganego zagęszczenia gruntów dla których trudne jest pomierzenie wskaźnika zagęszczenia, przyjmuje się wartość wskaźnika odkształcenia  $I_0$  określonego zgodnie z normą PN-S-02205:1998 [4].

Wskaźnik odkształcenia nie powinien być większy niż:

- dla żwirów, pospólek i piasków
- 2,2 przy wymaganej wartości  $I_s \geq 1,0$ ,
- 2,5 przy wymaganej wartości  $I_s < 1,0$ ,
- dla gruntów drobnoziarnistych o równomiernym uziarnieniu (pyłów, glin pylastych, glin zwięzłych, łąw – 2,0,
- dla gruntów różnoziarnistych (żwirów gliniastych, pospólek gliniastych, pyłów piaszczystych, piasków gliniastych, glin piaszczystych, glin piaszczystych zwięzłych) – 3,0,
- dla narzutów kamiennych, rumoszy – 4,
- dla gruntów antropogenicznych – na podstawie badań poligonowych.

Jeżeli badania kontrolne wykazą, że zagęszczenie warstwy nie jest wystarczające, to Wykonawca powinien spulchnić warstwę, doprowadzić grunt do wilgotności optymalnej i powtórnie zagęścić. Jeżeli powtórne zagęszczenie nie spowoduje uzyskania wymaganego wskaźnika zagęszczenia, Wykonawca powinien usunąć warstwę i wbudować nowy materiał, o ile Inżynier nie zezwoli na ponowienie próby prawidłowego zagęszczenia warstwy.

#### 5.3.4.5. Próbne zagęszczenie

Odcinek doświadczalny dla próbnego zagęszczenia gruntu o minimalnej powierzchni 300 m<sup>2</sup>, powinien być wykonane na terenie oczyszczonym z gleby, na którym układa się grunt czterema pasmami o szerokości od 3,5 do 4,5 m każde. Poszczególne warstwy układanego gruntu powinny mieć w każdym pasie inną grubość z tym, że wszystkie muszą mieścić się w granicach właściwych dla danego sprzętu zagęszczającego. Wilgotność gruntu powinna być równa optymalnej z tolerancją podaną w pktcie 5.3.4.3. Grunt ułożony na poletku według podanej wyżej zasady powinien być następnie zagęszczony, a po każdej serii przejść maszyny należy określić wskaźniki zagęszczenia, dopuszczając stosowanie innych, szybkich metod pomiaru (sonda izotopowa, ugięciomierz udarowy po ich skalibrowaniu w warunkach terenowych).

Oznaczenie wskaźnika zagęszczenia należy wykonać co najmniej w 4 punktach, z których co najmniej 2 powinny umożliwić ustalenie wskaźnika zagęszczenia w dolnej części warstwy. Na podstawie porównania uzyskanych wyników zagęszczenia z wymaganiami podanymi w pktcie 5.3.4.4 dokonuje się wyboru sprzętu i ustala się potrzebną liczbę przejść oraz grubość warstwy rozkładanego gruntu.

## 5.4. Odkłady

### 5.4.1. Warunki ogólne wykonania odkładów

Roboty omówione w tym punkcie dotyczą postępowania z gruntami lub innymi materiałami, które zostały pozyskane w czasie wykonywania wykopów, a które nie będą wykorzystane do budowy nasypów oraz innych prac związanych z trasą drogową.

Grunty lub inne materiały powinny być przewiezione na odkład, jeżeli:

- a) stanowią nadmiar objętości w stosunku do objętości gruntów przewidzianych do wbudowania,
- b) są nieprzydatne do budowy nasypów oraz wykorzystania w innych pracach, związanych z budową trasy drogowej,
- c) ze względu na harmonogram robót nie jest ekonomicznie uzasadnione oczekiwanie na wbudowanie materiałów pozyskiwanych z wykopu.

Wykonawca może przyjąć, że zachodzi jeden z podanych wyżej przypadków tylko wówczas, gdy zostało to jednoznacznie określone w dokumentacji projektowej, harmonogramie robót lub przez Inżyniera.

### 5.4.2. Lokalizacja odkładu

Jeżeli pozwalają na to właściwości materiałów przeznaczonych do przewiezienia na odkład, materiały te powinny być w razie możliwości wykorzystane do wyrównania terenu, zasypywania dołów i sztucznych wyrobisk oraz do ewentualnego poszerzenia nasypów. Roboty te powinny być wykonane zgodnie z dokumentacją projektową i odpowiednimi zasadami, dotyczącymi wbudowania i zagęszczania gruntów oraz wskazówkami Inżyniera.

Jeżeli nie przewidziano zagospodarowania nadmiaru objętości w sposób określony powyżej, materiały te należy przewieźć na odkład.

Miejsce odkładu ma zapewnić Wykonawca i musi być ono zaakceptowane przez Inżyniera. Niezależnie od tego, Wykonawca musi uzyskać zgodę właściciela terenu.

Jeżeli odkłady są zlokalizowane wzdłuż odcinka trasy przebiegającego w wykopie, to:

- a) odkłady można wykonać z obu stron wykopu, jeżeli pochylenie poprzeczne terenu jest niewielkie, przy czym odległość podnóża skarpy odkładu od górnej krawędzi wykopu powinna wynosić:
  - nie mniej niż 3 metry w gruntach przepuszczalnych,
  - nie mniej niż 5 metrów w gruntach nieprzepuszczalnych,
- b) przy znacznym pochyleniu poprzecznym terenu, jednak mniejszym od 20%, odkład należy wykonać tylko od górnej strony wykopu, dla ochrony od wody stokowej,
- c) przy pochyleniu poprzecznym terenu wynoszącym ponad 20%, odkład należy zlokalizować od dolnej strony wykopu,
- d) na odcinkach zagrożonych przez zasypywanie drogi śniegiem, odkład należy wykonać od strony najczęściej wiejących wiatrów, w odległości ponad 20 metrów od krawędzi wykopu.

O ile odkład zostanie wykonany w nie uzgodnionym miejscu lub niezgodnie z wymaganiami, to zostanie on usunięty przez Wykonawcę na jego koszt, według wskazań Inżyniera.

Konsekwencje finansowe i prawne, wynikające z ewentualnych uszkodzeń środowiska naturalnego wskutek prowadzenia prac w nie uzgodnionym do tego miejscu, obciążają Wykonawcę.

### 5.4.3. Zasady wykonania odkładów

Wykonanie odkładów, a w szczególności ich wysokość, pochylenia, zagęszczenie oraz odwodnienie powinny być zgodne z wymaganiami podanymi w dokumentacji projektowej lub przez Inżyniera. Jeżeli nie określono inaczej, należy przestrzegać ustaleń podanych w normie PN-S-02205 [4] to znaczy odkład powinien być uformowany w pryzmie o wysokości do 1,5 metra, pochyleniu skarp od 1 do 1,5 i spadku korony od 2 do 5%.

Odkłady powinny być tak ukształtowane, aby harmonizowały z otaczającym terenem. Powierzchnie odkładów powinny być obsiane trawą, obsadzone krzewami lub drzewami albo przeznaczone na użytki rolne lub leśne, zgodnie z dokumentacją projektową.

Odspajanie materiału przewidzianego do przewiezienia na odkład powinno być przerwane, o ile warunki atmosferyczne lub inne przyczyny uniemożliwiają jego wbudowanie zgodnie z wymaganiami sformułowanymi w tym zakresie w dokumentacji projektowej, specyfikacjach lub przez Inżyniera.

Przed przewiezieniem gruntu na odkład Wykonawca powinien upewnić się, że spełnione są warunki określone w p. 5.4.1. Jeżeli wskutek pochopego przewiezienia gruntu na odkład przez Wykonawcę, zajdzie konieczność dowiezienia gruntu do wykonania nasypów z ukopu, to koszt tych czynności w całości obciąża Wykonawcę.

## **6. KONTROLA JAKOŚCI ROBÓT**

### **6.1. Ogólne zasady kontroli jakości robót**

Ogólne zasady kontroli jakości robót podano w STWiORB D-02.00.01 pkt 6.

### **6.2. Sprawdzenie jakości wykonania ukopu i dokopu**

Sprawdzenie jakości wykonania ukopu i dokopu polega na kontrolowaniu zgodności z wymaganiami określonymi w p. 5.2 niniejszej specyfikacji oraz w dokumentacji projektowej. W czasie kontroli należy zwrócić szczególną uwagę na sprawdzenie:

- a) zgodności rodzaju gruntu z określonym w dokumentacji geologicznej,
- b) zachowania kształtu zboczy, zapewniającego ich stateczność,
- c) odwodnienia,
- d) zagospodarowania (rekultywacji) terenu po zakończeniu eksploatacji ukopu.

### **6.3. Badania geosyntetyków**

Przed zastosowaniem geosyntetyków w robotach ziemnych, Wykonawca powinien przedstawić Inżynierowi świadectwa stwierdzające, iż zastosowany geosyntetyk odpowiada wymaganiom norm, aprobaty technicznej i zachowa swoje właściwości w kontakcie z materiałami, które będzie oddzielać lub wzmacniać przez okres czasu nie krótszy od podanego w SST.

### **6.4. Sprawdzenie jakości wykonania nasypów**

#### **6.4.1. Rodzaje badań i pomiarów**

Sprawdzenie jakości wykonania nasypów polega na kontrolowaniu zgodności z wymaganiami określonymi w pktach 2,3 oraz 5.3 niniejszej specyfikacji.

Szczególną uwagę należy zwrócić na:

- a) badania przydatności gruntów do budowy nasypów,
- b) badania prawidłowości wykonania poszczególnych warstw nasypu,
- c) badania zagęszczenia nasypu,
- d) pomiary kształtu nasypu.
- e) odwodnienie nasypu

#### **6.4.2. Badania przydatności gruntów do budowy nasypów**

Badania przydatności gruntów do budowy nasypu powinny być przeprowadzone na próbkach pobranych z każdej partii przeznaczonej do wbudowania w korpus ziemny, pochodzącej z nowego źródła, jednak nie rzadziej niż jeden raz na 3000 m<sup>3</sup>. W każdym badaniu należy określić następujące właściwości:

- skład granulometryczny, wg PN-B-04481:1988 [1],
- zawartość części organicznych, wg PN-B-04481:1988 [1],
- wilgotność naturalną, wg PN-B-04481:1988 [1],
- wilgotność optymalną i maksymalną gęstość objętościową szkieletu gruntowego, wg PN-B-04481:1988 [1],

- granicę płynności, wg PN-B-04481:1988 [1],
- kapilarność bierną, wg PN-B-04493:1960 [3],
- wskaźnik piaskowy, wg BN-64/8931-01 [7].

#### 6.4.3. Badania kontrolne prawidłowości wykonania poszczególnych warstw nasypu

Badania kontrolne prawidłowości wykonania poszczególnych warstw nasypu polegają na sprawdzeniu:

- a) prawidłowości rozmieszczenia gruntów o różnych właściwościach w nasypie,
- b) odwodnienia każdej warstwy,
- c) grubości każdej warstwy i jej wilgotności pyry zagęszczaniu; badania należy przeprowadzić nie rzadziej niż jeden raz na 500 m<sup>2</sup> warstwy,
- d) nadania spadków warstwom z gruntów spoistych według p. 5.3.3.1 poz. d),
- e) przestrzegania ograniczeń określonych w p. 5.3.3.8 i 5.3.3.9, dotyczących wbudowania gruntów w okresie deszczów i mrozów.

#### 6.4.4. Sprawdzenie zagęszczenia nasypu oraz podłoża nasypu

Sprawdzenie zagęszczenia nasypu oraz podłoża nasypu polega na skontrolowaniu zgodności wartości wskaźnika zagęszczenia  $I_s$  lub stosunku modułów odkształcenia z wartościami określonymi w p. 5.3.1.2 i p. 5.3.4.4. Do bieżącej kontroli zagęszczenia dopuszcza się aparaty izotopowe.

Oznaczenie wskaźnika zagęszczenia  $I_s$  powinno być przeprowadzone według normy BN-77/8931-12 [7], oznaczenie modułów odkształcenia według normy BN-64/893102 [6].

Zagęszczenie każdej warstwy należy kontrolować nie rzadziej niż:

- jeden raz w trzech punktach na 1000 m<sup>2</sup> warstwy, w przypadku określenia wartości  $I_s$ ,
- jeden raz w trzech punktach na 2000 m<sup>2</sup> warstwy w przypadku określenia pierwotnego i wtórnego modułu odkształcenia.

Wyniki kontroli zagęszczenia robót Wykonawca powinien wpisywać do dokumentów laboratoryjnych. Prawidłowość zagęszczenia konkretnej warstwy nasypu lub podłoża pod nasypem powinna być potwierdzona przez Inżyniera wpisem w dzienniku budowy.

#### 6.4.5. Pomiary kształtu nasypu

Pomiary kształtu nasypu obejmują kontrolę:

- prawidłowości wykonania skarp,
- szerokości korony korpusu.

Sprawdzenie prawidłowości wykonania skarp polega na skontrolowaniu zgodności z wymaganiami dotyczącymi pochyień i dokładności wykonania skarp, określonymi w p. 5.3.5.

Sprawdzenie szerokości korony korpusu polega na porównaniu szerokości korony korpusu na poziomie wykonywanej warstwy nasypu z szerokością wynikającą z wymiarów geometrycznych korpusu, określonych w dokumentacji projektowej.

### 6.5. Sprawdzenie jakości wykonania odkładu

Sprawdzenie wykonania odkładu polega na sprawdzeniu zgodności z wymaganiami określonymi w p. 2 oraz p. 5.4 niniejszej specyfikacji.

Szczególne uwagi należy zwrócić na:

- a) prawidłowość usytuowania i kształt geometryczny odkładu,
- b) odpowiednie wbudowanie gruntu,
- c) właściwe zagospodarowanie (rekultywację) odkładu.



## 7. OBMIAR ROBÓT

### 7.1. Ogólne zasady obmiaru robót

Ogólne zasady obmiaru robót podano w STWiORB D-02.00.01 pkt 7.

### 7.2. Jednostka obmiarowi

Jednostką obmiarową jest m<sup>3</sup> (metr sześcienny).

Objętość ukopu i dokopu będzie ustalona w metrach sześciennych jako różnica ogólnej objętości nasypów i ogólnej objętości wykopów, pomniejszonej o objętość gruntów nieprzydatnych do budowy nasypów, z uwzględnieniem spulchnienia gruntu, tj. procentowego stosunku objętości gruntu w stanie rodzimym do objętości w nasypie.

Objętość nasypów będzie ustalona w metrach sześciennych na podstawie obliczeń z przekrojów poprzecznych, w oparciu o poziom gruntu rodzimego lub poziom gruntu po usunięciu warstw gruntów nieprzydatnych.

Objętość odkładu będzie określona w metrach sześciennych na podstawie obmiaru jako różnica objętości wykopów, powiększonej o objętość ukopów i objętości nasypów, z uwzględnieniem spulchnienia gruntu i zastrzeżeń sformułowanych w pkt. 5.4.

## 8. ODBIÓR ROBÓT

Ogólne zasady odbioru podano w STWiORB D-02.00.01 pkt 8.

Roboty uznaje się za wykonane zgodnie z dokumentacją projektową, STWiORB i wymaganiami Inżyniera, jeżeli wszystkie pomiary i badania z zachowaniem tolerancji wg pkt 6 dały wyniki pozytywne.

Wszystkie elementy robót, które wykazują odstępstwa od postanowień STWiORB, powinny być doprowadzone na koszt Wykonawcy do stanu zgodności z STWiORB, a po przeprowadzeniu badań i pomiarów mogą być ponownie przedstawione do akceptacji Inżyniera.

## 9. PODSTAWA PŁATNOŚCI

### 9.1. Ogólne ustalenia dotyczące podstawy płatności

Cena wykonania 1 m<sup>3</sup> nasypów obejmuje:

- roboty pomiarowe i przygotowawcze,
- oznakowanie robót,
- pozyskanie gruntu, jego odspojenie i załadunek na środki transportowe,
- transport urobku na miejsce wbudowania,
- wbudowanie dostarczonego gruntu w nasyp,
- składowanie gruntu z dokopu,
- zagęszczenie gruntu,
- profilowanie powierzchni nasypu, rowów i skarp,
- wyprofilowanie skarp ukopu i dokopu,
- rekultywację dokopu i terenu przyległego do drogi,
- odwodnienie terenu robót,
- koszt zabezpieczenia skarp nasypów przed rozmywaniem na czas prowadzenia wszystkich robót, do czasu zastabilizowania skarp (ukorzenia traw)
- wykonanie dróg dojazdowych na czas budowy, a następnie ich rozebranie,
- przeprowadzenie pomiarów i badań laboratoryjnych wymaganych w specyfikacji technicznej.

Ilości robót ziemnych wykazanych w Przedmiarze Robót zostały określone na podstawie przekrojów poprzecznych, bez uwzględnienia spulchnienia i zagęszczenia gruntu rodzimego. Wykonawca powinien uwzględnić te współczynniki w cenie jednostkowej.

Miejsce dokopu zapewni Wykonawca i musi być ono zaakceptowane przez Inżyniera.

## **10. PRZEPISY ZWIĄZANE**

Spis przepisów związanych podano w STWiORB D-02.00.01 pkt. 10



## D-03.02.01 ROWY KRYTE

### 1. WSTĘP

#### 1.1. Przedmiot STWiORB

Przedmiotem niniejszej Szczegółowej Specyfikacji Technicznej Wykonania i Odbioru Robót Budowlanych (STWiORB) są wymagania dotyczące wykonania i odbioru robót budowlanych rowów krytych z rur polietylenowych spiralnie karbowanych pod koroną chodnika, przykanalików, krat ściekowych, studni rewizyjnych i wylotów.

#### 1.2. Zakres stosowania STWiORB

Szczegółowe Specyfikacje Techniczne Wykonania i Odbioru Robót Budowlanych (STWiORB) stanowią część Dokumentów Przetargowych i Kontraktowych i należy je stosować w zleceniu i wykonaniu Robót opisanych w podpunkcie 1.1.

#### 1.3. Zakres robót objętych STWiORB

Ustalenia zawarte w niniejszej specyfikacji dotyczą zasad prowadzenia robót związanych z wykonaniem i odbiorem przepustów, rowów krytych z rur polietylenowych spiralnie karbowanych pod koroną chodnika, przykanalików, krat ściekowych, studni rewizyjnych i wylotów zlokalizowanych zgodnie z dokumentacją projektową.

#### 1.4. Określenia podstawowe

1.4.1. Przepust – obiekt wybudowany w formie zamkniętej obudowy konstrukcyjnej, służący do przepływu małych cieków wodnych pod nasypem korpusu drogowego lub służący do ruchu kołowego i pieszego.

1.4.2. Przepust rurowy – przepust, którego konstrukcja nośna wykonana jest z rur.

1.4.3. Polietylen HDPE – wysokoudarowa odmiana polietylenu wysokiej gęstości, charakteryzująca się dobrą odpornością na działanie roztworu soli i olejów mineralnych oraz ograniczoną odpornością na benzynę.

1.4.4. Przepust z rur polietylenowych spiralnie karbowanych – przepust rurowy z polietylenu HDPE, którego zewnętrzna powierzchnia rur jest ukształtowana w formie spiralnego karbu o wielkości i skoku zwoju dostosowanego do średnicy rury.

1.4.5. Złączka do rur – element służący do połączenia dwóch odcinków rur, przy montażu przepustu.

1.4.6. Element zaciskowy – opaska zaciskowa lub śruba zaciskająca złączkę, przy łączeniu dwóch odcinków rur.

1.4.7. Przykanalik - kanał przeznaczony do połączenia wpustu deszczowego z siecią kanalizacji deszczowej.

1.4.8. Studzienka ściekowa z kratą- obiekt do odbioru ścieków opadowych spływających do kanału z utwardzonych powierzchni terenu.

1.4.9. Studzienka przelotowa - studzienka kanalizacyjna zlokalizowana na załamaniach osi kanału w planie, na załamaniach spadku kanału oraz na odcinkach prostych.

1.4.10. Wylot kanału - obiekt na końcu kanału odprowadzającego ścieki do odbiornika

1.4.11. Pozostałe określenia podstawowe są zgodne z obowiązującymi, odpowiednimi polskimi normami i z definicjami podanymi w SST D-M-00.00.00 „Wymagania ogólne” pkt 1.4.

## 1.5. Ogólne wymagania dotyczące robót

Ogólne wymagania dotyczące robót podano w STWiORB D-M-00.00.00 „Wymagania ogólne” pkt 1.5.

## 2. MATERIAŁY

### 2.1. Ogólne wymagania dotyczące materiałów

Ogólne wymagania dotyczące materiałów, ich pozyskiwania i składowania, podano w STWiORB D-M-00.00.00 „Wymagania ogólne” pkt 2.

### 2.2. Materiały do wykonania robót

#### 2.2.1. Zgodność materiałów z dokumentacją projektową i aprobatą techniczną

Materiały do wykonania robót powinny być zgodne z ustaleniami dokumentacji projektowej lub ST oraz z aprobatą techniczną IBDiM.

#### 2.2.2. Rodzaje materiałów

Materiałami stosowanymi przy wykonywaniu przepustu i rowów krytych są:

- rury polietylenowe HDPE spiralnie karbowane z kielichem (o sztywności obwodowej  $SN \geq 8kN/m^2$ ) oraz elementy łączące rury, jak złączki, paski zaciskowe lub śruby, odpowiadające wymaganiom aprobaty technicznej,
- materiał, stanowiący fundament pod rury i do zasypki przepustu, zgodny z dokumentacją projektową, np. mieszanka kruszywa naturalnego (pospółka) odpowiadająca wymaganiom PN-EN 13043:2004 o uziarnieniu  $0 \div 20$  mm lub  $0 \div 31,5$  mm,
- materiał do wykonania umocnienia skarp na wlocie i wylocie, zgodny z dokumentacją projektową, tj. z betonowej kostki brukowej, odpowiadającej wymaganiom STWiORB D-08.02.02. Chodniki z kostek brukowych betonowych.

#### 2.2.3. Przykanaliki z rur PE

Rury kielichowe z PE klasy SN 8 wg PN-85/C-89205 i ISO 4435:1991 łączone na uszczelki gumowe.

Kształtki z PE klasy SN 8 wg PN-85/C-89203

#### 2.2.4. Studnie kanalizacyjne

Studnie rewizyjną należy wykonać z elementów prefabrykowanych betonowych, żelbetonowych z betonu C30/37 oraz C35/45 z przejściem kielichowym oraz kinetą i ich elementy wg katalogu Producenta.

#### 2.2.5. Włazy kanałowe

Włazy - powinny odpowiadać wymaganiom wg PN-EN 124:2000 typ lekki B125, okrągłe  $\phi$  600 mm żeliwno-betonowe z zamknięciem bez wentylacji z dwoma ryglami.

#### 2.2.6. Studzienki ściekowe, wpusty deszczowe

Studzienka ściekowa  $\phi$  400 mm na trzonie z tworzyw sztucznych PE o sztywności SN 4 bez osadnikowe z:

- wpustem deszczowym „ogrodowym” żeliwnym klasy B 125 z ramą, kołnierzem i rusztem jednolitej konstrukcji i grubości wg PN-EN 124:2000;
- rura teleskopowa do trzonu rury karbowanej z uszczelką,

- dno z PE do rury trzonowej karbowanej;

Zastosowane materiały winne posiadać stosowane aprobaty i certyfikaty, montaż zgodny z zaleceniami Producenta.

#### **2.2.7. Beton hydrotechniczny C30/37 oraz C35/45**

Składniki do produkcji betonu i sposób jego produkcji do budowy studzienek kanalizacyjnych oraz wylotów powinny odpowiadać wymaganiom normy PN-88/B-06250.

#### **2.2.8. Cement**

Cement do zaprawy cementowej i na podsypkę cementowo-piaskową powinien być klasy 32,5 i odpowiadać wymaganiom PN-EN 197-1:2012.

#### **2.2.9. Piasek**

Piasek na podsypkę cementowo-piaskową powinien odpowiadać wymaganiom PN-EN 12620+A1:2010. Piasek do zaprawy cementowo-piaskowej powinien odpowiadać wymaganiom PN-EN 13139:2003.

#### **2.2.10. Składowanie materiałów**

Rury polietylenowe oraz złączki i paski zaciskowe należy przechowywać tak, aby nie uległy mechanicznemu uszkodzeniu.

Podłoże, na którym składowane są rury, musi być równe, umożliwiające spoczywanie rury na karbach na całej długości rury. Rury można składować warstwowo do wysokości max 3,2 m. Rury układane swobodnie zaleca się układać warstwami prostopadłymi względem siebie. Układanie można wykonywać z podpórkami drewnianymi lub metalowymi zapobiegającymi przemieszczaniu rur. Kształt podpórek musi być taki, aby nie występował zbyt duży nacisk na sąsiednie warstwy rur, mogący spowodować ich uszkodzenie. Okres składowania na wolnym powietrzu nie powinien przekraczać 2 lat.

Składowanie innych materiałów powinno odpowiadać wymaganiom norm i STWiORB wymienionych w punkcie 2.2.2.

#### **2.2.11. Odbiór materiałów na budowie**

Materiały należy dostarczyć na budowę wraz ze świadectwem jakości, kartami gwarancyjnymi i protokołami odbioru technicznego oraz atestem zgodności z normą.

Dostarczone materiały na miejsce budowy należy sprawdzić pod względem kompletności i zgodności z danymi producenta.

Należy przeprowadzić oględziny dostarczonych materiałów.

W razie stwierdzenia wad lub powstania wątpliwości ich jakości, przed wbudowaniem należy poddać badaniom określonym przez Inżyniera robót.

### **3. SPRZĘT**

#### **3.1. Ogólne wymagania dotyczące sprzętu**

Ogólne wymagania dotyczące sprzętu podano w STWiORB D-M-00.00.00 „Wymagania ogólne” pkt 3.

#### **3.2. Sprzęt stosowany do wykonania robót**

Przy wykonywaniu robót Wykonawca w zależności od potrzeb, powinien wykazać się możliwością korzystania ze sprzętu dostosowanego do przyjętej metody robót, jak np.:

- koparką chwytakową na podwoziu gąsienicowym o pojemności łyżki 0,4 m<sup>3</sup>,

- ubijakiem spalinowym, płytą wibracyjną, walcem lub innym sprzętem zagęszczającym,
- sprzętem transportowym,
- sprzętem do rozładunku rur, jak lekkim sprzętem dźwigowym, wózkami widłowymi (rozładunek może też być wykonywany ręcznie).

Uwaga: W czasie rozładunku rur należy zwracać uwagę, żeby nie uszkodzić karbów, np. przez zbyt energiczne wyciąganie rur, co powoduje tarcie karbów o podłoże.

Sprzęt powinien odpowiadać wymaganiom określonym w dokumentacji projektowej, SST, instrukcjach producentów lub propozycji Wykonawcy i powinien być zaakceptowany przez Inżyniera.

## 4. TRANSPORT

### 4.1. Ogólne wymagania dotyczące transportu

Ogólne wymagania dotyczące transportu podano w STWiORB D-M-00.00.00 „Wymagania ogólne” pkt 4.

### 4.2. Transport materiałów

Materiały sypkie i drobne przedmioty można przewozić dowolnymi środkami transportu, w warunkach zabezpieczających je przed zanieczyszczeniem, zmieszaniem z innymi materiałami i nadmiernym zawilgoceniem.

Rury należy ułożyć równomiernie na całej powierzchni ładunkowej obok siebie i zabezpieczyć przed możliwością przesuwania się podczas transportu. Nie należy dopuścić, aby więcej niż 1 m rury wystawało poza obrys środka transportowego.

## 5. WYKONANIE ROBÓT

### 5.1. Ogólne zasady wykonania robót

Ogólne zasady wykonania robót podano w STWiORB D-M-00.00.00 „Wymagania ogólne” pkt 5.

### 5.2. Zasady wykonywania robót

Sposób wykonania robót powinien być zgodny z dokumentacją projektową i STWiORB. W przypadku braku wystarczających danych można korzystać z ustaleń podanych w niniejszej specyfikacji oraz z informacji podanych w załącznikach.

Podstawowe czynności przy wykonywaniu robót obejmują:

roboty przygotowawcze,

- wykonanie wykopów, np. pod ławę lub w korpusie istniejącej drogi,
- wykonanie fundamentu (ławy) pod rury, np. z mieszanki kruszywa naturalnego (pospółki),
- ułożenie rury na ławie w jednym odcinku lub w odcinkach, wymagających połączenia kolejnych dwóch rur złączką,
- wykonanie zasypki przepustu,
- umocnienie skarp przy wlocie i wylocie przepustu,
- roboty wykończeniowe.

### 5.3. Roboty przygotowawcze

Przed przystąpieniem do robót należy, na podstawie dokumentacji projektowej, STWiORB lub wskazań Inżyniera:

- ustalić lokalizację robót,
- ew. ustalić dane niezbędne do szczegółowego wytyczenia robót oraz ustalenia danych wysokościowych,

- usunąć przeszkody, np. drzewa, krzaki, obiekty, elementy dróg, ogrodzeń itd.,
- ew. odwodnić teren budowy w zakresie uzgodnionym z Inżynierem,
- ew. dokonać przełożenia koryta cieków do czasu wybudowania przepustu, wg osobnej dokumentacji projektowej.

Zaleca się korzystanie z ustaleń STWiORB D-01.00.00 w zakresie niezbędnym do wykonania robót przygotowawczych.

#### 5.4. Wykonanie wykopów

Wykonanie wykopów powinno być zgodne z dokumentacją projektową. Dobór sprzętu i metody wykonania należy dostosować do rodzajów gruntu, objętości robót i odległości transportu.

Wykonanie wykopów powinno odpowiadać wymaganiom określonym w STWiORB D-02.00.00 [3].

Dno wykopu powinno być wyrównane z dokładnością co najmniej  $\pm 2$  cm.

#### 5.5. Ława pod przepustem

W przypadku układania przepustu bezpośrednio na gruncie (np. piaszczystym), kształt podłoża powinien być wyprofilowany stosownie do kształtu spodu rury.

Jeśli grunt podłoża wymaga rozłożenia nacisku, to rury przepustu powinny być układane na zagęszczonej warstwie podsypki (ławie) o grubości ustalonej w dokumentacji projektowej, z mieszanki kruszywa naturalnego o uziarnieniu np. 0÷20 mm, bez zanieczyszczeń.

Podsypkę należy zagęścić do 0,98 Proctora normalnego. Górna jej warstwa o grubości równej wysokości karbu powinna być luźna, aby karby rury mogły swobodnie się w niej zagłębić.

#### 5.6. Ułożenie rur przepustu na ławie

Ułożenia rury na ławie należy dokonać po zaniwelowaniu poziomu dna i wytyczeniu osi przepustu.

Zaleca się układać rurę w jednym odcinku, jeśli możliwa jest dostawa rury o odpowiedniej długości, wynikająca z asortymentu produkcji i możliwości transportowych. W innych przypadkach, przepust złożony z dwóch lub większej liczby rur powinien mieć połączenia złączkami poszczególnych odcinków rur.

Łączenie dwóch odcinków rur polega na:

- ułożeniu na ławie złączki,
- położeniu na złącznie dwóch sąsiednich końców rur,
- zamknięciu złączki,
- założeniu w złącznie pasków lub śrub zaciskowych i zaciągnięcie ich.

Długość końcowego odcinka rury, mierzona w najkrótszym miejscu nie powinna być mniejsza od 1 m.

W przypadku gdy przepust ułożono na ławie, po uprzednim połączeniu odcinków rur poza ławą, należy sprawdzić skuteczność połączeń między rurami.

Rurę przepustu po ułożeniu należy ustabilizować w taki sposób, aby nie zmieniła swojego położenia w czasie zasypywania przepustu. Można dokonać tego podsypką wspierającą.

Przycięcie skrajnych rur do płaszczyzny skarpy można wykonać przed montażem przepustu lub też na budowie po wykonaniu nasypu.



### 5.7. Zasyпка przepustu, rowu krytego i przykanalika

Zasyпка przepustu do wysokości co najmniej 30 cm ponad górną krawędź przepustu powinna być wykonana mieszanką kruszywa naturalnego o frakcji 0 ÷ 31,5 mm o klasie niejednorodności D5 lub piaskiem gruboziarnistym.

Zasyпка powinna być wykonywana:

- równomiernie i równocześnie z obu stron przepustu,
  - warstwami o grubości maksimum 30 cm, zagęszczonymi do wskaźnika zagęszczenia  $\geq 0,95$  w strefie bezpośredniej przy rurze i  $\geq 0,98$  w pozostałej strefie,
  - ze sprawdzaniem rzędnych posadowienia przepustu w celu niedopuszczenia do jego wypychania lub przemieszczania poziomego,
  - ze zwróceniem uwagi, aby średnica ziaren kruszywa, układanego bezpośrednio na rurze, nie przekraczała wielkości skoku karbu zewnętrznego rury.

Jeśli grubość naziomu nad przepustem nie przekracza 1,0 m, to cały materiał zasypowy powinien odpowiadać wymaganiom określonym dla zasyпки grubości 30 cm. Pozostałą część nasypu można wykonać z materiałów określonych w STWiORB D-02.00.00.

Szczególnie starannie należy wykonać podsypkę wspierającą przepust, umieszczoną w obszarze ograniczonym ćwiartką koła nad ławą. Materiał na podsypkę wspierającą powinien odpowiadać wymaganiom mieszanki z kruszywa 0÷20 mm dla ławy.

### 5.8. Umocnienie skarp przy wlocie i wylocie przepustu, rowu krytego i przykanalika

Sposób wykonania umocnienia z betonowej kostki brukowej oraz jakość wbudowanych materiałów powinna odpowiadać wymaganiom STWiORB D-08.02.02. Chodniki z kostek brukowych betonowych. i STWiORB D-06.01.01.

### 5.9. Roboty wykończeniowe

Roboty wykończeniowe powinny być zgodne z dokumentacją projektową i SST. Do robót wykończeniowych należą prace związane z dostosowaniem wykonanych robót do istniejących warunków terenowych, takie jak:

- odtworzenie przeszkód czasowo usuniętych, np. parkanów, ogrodzeń nawierzchni, chodników, krawężników itp.,
- niezbędne uzupełnienia zniszczonej w czasie robót roślinności, tj. zatrawienia, krzewów, ew. drzew,
- roboty porządkujące otoczenie terenu robót.

## 6. KONTROLA JAKOŚCI ROBÓT

### 6.1. Ogólne zasady kontroli jakości robót

Ogólne zasady kontroli jakości robót podano w STWiORB D-M-00.00.00 „Wymagania ogólne” pkt 6.

### 6.2. Badania przed przystąpieniem do robót

Przed przystąpieniem do robót Wykonawca powinien:

- uzyskać wymagane dokumenty, dopuszczające wyroby budowlane do obrotu i powszechnego stosowania (aprobaty techniczne, certyfikaty zgodności, deklaracje zgodności, ew. badania materiałów wykonane przez dostawców itp.),
- ew. wykonać własne badania właściwości materiałów przeznaczonych do wykonania robót, określone w pktcie 2,

- sprawdzić cechy zewnętrzne gotowych materiałów z tworzyw i prefabrykowanych.

Wszystkie dokumenty oraz wyniki badań Wykonawca przedstawia Inżynierowi do akceptacji.

### 6.3. Badania w czasie robót

Częstotliwość oraz zakres badań i pomiarów, które należy wykonać w czasie robót podaje tablica 1.

Tablica 1. Częstotliwość oraz zakres badań i pomiarów w czasie robót

<i>Lp.</i>	<i>Wyszczególnienie robót</i>	<i>Częstotliwość badań</i>	<i>Wartości dopuszczalne</i>
1	Lokalizacja i zgodność granic terenu robót z dokumentacją projektową	1 raz	Wg pktu 5 i dokumentacji projektowej
2	Wykonanie wykopów	Bieżąco	Wg pktu 5
3	Wykonanie fundamentu (ławy) przepustu	Bieżąco	Wg pktu 5
4	Ułożenie rur przepustu na ławie	Bieżąco	Wg pktu 5
5	Zasyпка przepustu	Bieżąco	Wg pktu 5
6	Umocnienie skarp przy wlocie i wylocie przepustu	Bieżąco	Wg pktu 5
7	Wykonanie robót wykończeniowych	Ocena ciągła	Wg pktu 5

## 7. OBMIAR ROBÓT

### 7.1. Ogólne zasady obmiaru robót

Ogólne zasady obmiaru robót podano w STWiORB D-M-00.00.00 „Wymagania ogólne” pkt 7.

### 7.2. Jednostka obmiarowa

Jednostką obmiarową jest m (metr) kompletnego wykonania przepustu poszczególnych średnic, rowu krytego i przykanalika, szt (sztuka) wykonania kompletnej studni rewizyjnej i terenowej kraty ściekowej.

## 8. ODBIÓR ROBÓT

### 8.1. Ogólne zasady odbioru robót

Ogólne zasady odbioru robót podano w STWiORB D-M-00.00.00 „Wymagania ogólne” pkt 8.

Roboty uznaje się za wykonane zgodnie z dokumentacją projektową, STWiORB i wymaganiami Inżyniera, jeżeli wszystkie pomiary i badania z zachowaniem tolerancji wg pkt 6 dały wyniki pozytywne.

### 8.2. Odbiór robót zanikających i ulegających zakryciu

Odbiorowi robót zanikających i ulegających zakryciu podlegają:

- wykonanie wykopu,
- wykonanie ławy fundamentowej.

Roboty uznaje się za wykonane zgodnie z dokumentacją projektową, STWiORB i wymaganiami Inżyniera, jeżeli wszystkie pomiary i badania z zachowaniem tolerancji wg pkt 6 dały wyniki pozytywne.

Wszystkie elementy robót, które wykazują odstępstwa od postanowień STWiORB, powinny być doprowadzone na koszt Wykonawcy do stanu zgodności z STWiORB, a po przeprowadzeniu badań i pomiarów mogą być ponownie przedstawione do akceptacji Inżyniera.

## 9. PODSTAWA PŁATNOŚCI

### 9.1. Ogólne ustalenia dotyczące podstawy płatności

Ogólne ustalenia dotyczące podstawy płatności podano w STWiORB D-M-00.00.00 „Wymagania ogólne” pkt 9.

### 9.2. Cena jednostki obmiarowej

Cena wykonania 1 m kompletnego przepustu, rowu krytego i przykanalika obejmuje:

- prace pomiarowe i roboty przygotowawcze,
- oznakowanie robót,
- koszt zapewnienia niezbędnych czynników produkcji,
- przygotowanie podłoża,
- dostarczenie materiałów i sprzętu,
- wykonanie przepustu, rowu krytego i przykanalika z wykopem, ławą, ułożeniem rur, zasypką, umocnieniem wylotu, wylotu, dna i skarp rowu według wymagań dokumentacji projektowej i specyfikacji technicznej,
- przeprowadzenie pomiarów i badań wymaganych w specyfikacji technicznej,
- uporządkowanie terenu robót.

Cena wykonania 1 szt kompletnej studni rewizyjnej obejmuje:

- prace pomiarowe i roboty przygotowawcze,
- oznakowanie robót,
- koszt zapewnienia niezbędnych czynników produkcji,
- przygotowanie podłoża z betonu,
- dostarczenie materiałów i sprzętu,
- wykonanie kompletnej studni rewizyjnej z włazem według wymagań dokumentacji projektowej i specyfikacji technicznej,
- przeprowadzenie pomiarów i badań wymaganych w specyfikacji technicznej,
- uporządkowanie terenu robót.

Cena wykonania 1 szt kompletnej terenowej kraty ściekowej obejmuje:

- prace pomiarowe i roboty przygotowawcze,
- oznakowanie robót,
- koszt zapewnienia niezbędnych czynników produkcji,
- przygotowanie podłoża,
- dostarczenie materiałów i sprzętu,
- wykonanie kompletnej terenowej kraty ściekowej z umocnieniem z betonowej kostki brukowej na zaprawie cementowej według wymagań dokumentacji projektowej i specyfikacji technicznej,
- przeprowadzenie pomiarów i badań wymaganych w specyfikacji technicznej,
- uporządkowanie terenu robót.

## 10. PRZEPISY ZWIĄZANE

### 10.1. Szczegółowe specyfikacje techniczne (STWiORB)

- |    |              |  |
|----|--------------|--|
| 1. | D-M.00.00.00 | Wymagania ogólne                                 |
| 2. | D-01.00.00   | Roboty przygotowawcze                            |
| 3. | D-02.00.00   | Roboty ziemne                                    |
| 4. | D-08.02.02.  | Chodniki z kostek brukowych betonowych.          |
| 5. | D-06.01.01   | Umocnienie powierzchniowe skarp, rowów i ścieków |

### 10.2. Normy

- |     |   |   |
|-----|---|---|
| 1.  | BN-83/8971-06.02                                    | Rury beciśnieniowe. Rury betonowe i żelbetowe   |
| 2.  | BN-83/8971-06.00                                    | Rury i kształtki beciśnieniowe. Ogólne wymagania i badania  |
| 3.  | BN-86/8971-08                                       | Prefabrykaty budowlane z betonu. Kręgi betonowe i żelbetowe   |
| 4.  | PN-EN 13101:2005;<br>DIN 1211, cz. 2                | Stopnie złączowe do studzienek włączowych. Wymagania, znakowanie, badania i ocena zgodności.  |
| 5.  | PN-EN 124:2000                                      | Zwieńczenia wpustów i studzienek kanalizacyjnych do nawierzchni dla ruchu pieszego i kołowego. Zasady konstrukcji, badania typu, znakowanie, sterowanie jakością.     |
| 6.  | PN-EN 124:2000                                      | Włazy kanałowe  |
| 7.  | PN-EN-1610:2002                                     | Budowa i badania przewodów kanalizacyjnych  |
| 8.  | PN-EN 752-1:2000                                    | Zewnętrzne systemy kanalizacyjne. Pojęcia ogólne i definicje  |
| 9.  | PN-EN 752-2:2000                                    | Zewnętrzne systemy kanalizacyjne. Wymagania   |
| 10. | PN-EN 752-3:2000                                    | Zewnętrzne systemy kanalizacyjne. Planowanie  |
| 11. | PN-EN 752-1-5:2001                                  | Zewnętrzne systemy kanalizacyjne. Eksploatacja i użytkowanie  |
| 12. | PN-99/B-10729;<br>PN-EN 1610:2002;<br>DIN 4034 cz.1 | Kanalizacja. Studzienki kanalizacyjne z elementów prefabrykowanych.   |
| 13. | PN-EN 1917  | Studzienki włączowe i niewłączowe z betonu niezbrojonego, zbrojonego włóknom stalowym, żelbetowe. Instrukcja montażu studni betonowych łączonych na uszczelki gumowe. |
| 14. | PN-97/S-02204                                       | Drogi samochodowe. Odwodnienie dróg   |
| 15. | PN-63/B-06251                                       | Roboty betonowe i żelbetowe. Wymagania techniczne.  |
| 16. | PN-99/B-06050                                       | Roboty ziemne budowlane. Wymagania w zakresie wykonywania i badania przy odbiorze.  |
| 17. | PN-99/B-10736                                       | Roboty ziemne. Wykopy otwarte dla przewodów wodociągowych i kanalizacyjnych. Warunki techniczne wykonania.  |
| 18. | BN-62/6738-03                                       | Beton hydrotechniczny. Składniki betonu. Wymagania techniczne.  |
| 19. | PN-EN 206-1:2003/Ap.1:2004                          | Beton: Część 1: Wymagania, właściwości, produkcja i zgodność.   |
| 20. | PN-EN 934-2:2002                                    | Domieszki do betonu, zaprawy i zaczynu. Część 2. Domieszki do betonu. Definicje, wymagania, zgodność, znakowanie i etykietowanie.                                     |
| 21. | PN-90/B-14501                                       | Zaprawy budowlane zwykłe  |
| 22. | PN-EN 1008:2004                                     | Woda zarobowa do betonu. Specyfikacja pobierania próbek, badania i ocena przydatności wody zarobowej do betonu, w tym wody odzyskanej z procesów produkcji betonu     |
| 23. | PN-EN-197-1:2002                                    | Cement. Część 1: Skład, wymagania i kryteria zgodności dotyczące cementów powszechnego użytku   |
| 24. | PN-EN 13139:2003/AC:2004                            | Kruszywa do zapraw  |
| 25. | PN-EN 13043:2004                                    | Kruszywo do mieszanek bitumicznych i powierzchniowych utwardzeń stosowanych na drogach, lotniskach i innych powierzchniach przeznaczonych do ruchu.                   |
| 26. | PN-EN 12620/AC:2004                                 | Kruszywa do betonu  |
| 27. | PN-EN 476:2001                                      | Wymagania ogólne dotyczące elementów stosowanych w systemach kanalizacji grawitacyjnej  |

- 28. PN-EN 1852-1:1999/ A1:2004 Systemy przewodowe z tworzyw sztucznych. Systemy przewodowe z polipropylenu (PP). Wymagania ogólne. Rury, kształtki.
- 29. PN-EN 1852-2:2003 Wymagania dotyczące rur, kształtek i systemu. Systemy przewodów rurowych z tworzyw sztucznych do bezciśnieniowej kanalizacji deszczowej i ściekowej. Polipropylen (PP). Część 2: Zalecenia dotyczące zgodności
- 30. PN-EN 13244-1-5:2004 Systemy przewodowe z tworzyw sztucznych. Systemy przewodowe z polietylenu (PE). Wymagania ogólne. Rury, kształtki, armatura.
- PN-B-01814 Antykorozyjne zabezpieczenia w budownictwie. Konstrukcje betonowe i żelbetowe. Metoda badania przyczepności powłok ochronnych.

### 10.3. Inne dokumenty

- 31. Ustawa o drogach publicznych z dn. 21.03.1985 r. Dz. Ustaw nr 14 z dn. 15.04.1985r.
- 32. Ustawa Prawo Budowlane z dn. 07.07.1994 r. Dz. Ustaw nr 89 z dn. 25.08.1994r z późniejszymi zmianami.
- 33. Ustawa z dn. 27.07.2001r, o zmianie ustawy Prawo Budowlane Dz. Ustaw nr 129 z 25.08.1994, poz.1439 z 2001r.
- 34. Rozporządzenie Ministra Transportu i Gospodarki Morskiej z dnia 2 marca 1999 w sprawie warunków technicznych, jakim powinny odpowiadać drogi publiczne i ich usytuowania (Dz.U. Nr 43 poz.430 z dnia 14 maja 1999).
- 35. Warunki techniczne wykonania i odbioru robót budowlano-montażowych. Tom II. Instalacje sanitarne i przemysłowe. ARKADY - 1987 r.
- 36. Katalog Powtarzalnych Elementów Drogowych opracowany przez „Transprojekt” Warszawa.
- 37. Katalogi Producentów włączów kanałowych żeliwno-betonowych, wpustów żeliwnych posiadających Aprobaty Techniczne na terenie Rzeczypospolitej Polskiej.
- 38. Katalogi Producentów rur kanalizacyjnych z PP-B, HDPE, PEHD posiadających Aprobaty Techniczne na terenie Rzeczypospolitej Polskiej.
- 39. Katalogi Producentów studni z kręgów betonowych B-40, 45 posiadających Aprobaty Techniczne na terenie Rzeczypospolitej Polskiej.
- 40. Katalogi Producentów armatury żeliwnej posiadających Aprobaty Techniczne na terenie Rzeczypospolitej Polskiej.

Uwaga: *Wszelkie roboty ujęte w specyfikacji należy wykonać w oparciu o obowiązujące normy i przepisy.*

## D-04.01.01. KORYTO WRAZ Z PROFILOWANIEM I ZAGĘSZCZANIEM PODŁOŻA

### 1. WSTĘP

#### 1.1. Przedmiot STWiORB

Przedmiotem niniejszej specyfikacji technicznej Specyfikacji Technicznej Wykonania i Odbioru Robót Budowlanych (STWiORB) są wymagania dotyczące wykonania i odbioru robót związanych z wykonywaniem koryta wraz z profilowaniem i zagęszczaniem podłoża.

#### 1.2. Zakres stosowania STWiORB

Niniejsza STWiORB jest stosowana jako dokument przetargowy i kontraktowy przy zleceniu i realizacji robót wymienionych w pkt. 1.1. STWiORB D-M-00.00.00 "Wymagania ogólne".

#### 1.3. Zakres robót objętych STWiORB

Ustalenia zawarte w niniejszej specyfikacji dotyczą zasad prowadzenia robót związanych z wykonaniem koryta przeznaczonego do ułożenia konstrukcji nawierzchni, wg lokalizacji określonej w Dokumentacji Projektowej.

#### 1.4. Określenia podstawowe

Określenia podstawowe są zgodne z obowiązującymi, odpowiednimi polskimi normami i definicjami podanymi w STWiORB D-M-00.00.00 „Wymagania ogólne” pkt 1.4.

#### 1.5. Ogólne wymagania dotyczące robót

Ogólne wymagania dotyczące robót podano w STWiORB D-M-00.00.00 „Wymagania ogólne” pkt 1.5.

### 2. MATERIAŁY

W przypadku koryta w gruntach spoistych zostanie wykonane ulepszenie tych gruntów wapnem wg STWiORB D-04.05.02.

### 3. SPRZĘT

#### 3.1. Ogólne wymagania dotyczące sprzętu

Ogólne wymagania dotyczące sprzętu podano w STWiORB D-M-00.00.00 "Wymagania ogólne" pkt 3.

#### 3.2. Sprzęt do wykonania robót

Wykonawca przystępujący do wykonania koryta i profilowania podłoża powinien wykazać się możliwością korzystania z następującego sprzętu:

- równiarek lub spycharek uniwersalnych z ukośnie ustawianym lemieszem;  
Inżynier może dopuścić wykonanie koryta i profilowanie podłoża z zastosowaniem spycharki z lemieszem ustawionym prostopadle do kierunku pracy maszyny,
- walców statycznych, wibracyjnych lub płyt wibracyjnych.
- innego sprzętu dopuszczonego przez Inżyniera

Stosowany sprzęt nie może spowodować niekorzystnego wpływu na właściwości gruntu podłoża.

### 4. TRANSPORT

#### 4.1. Ogólne wymagania dotyczące transportu

Ogólne wymagania dotyczące transportu podano w STWiORB D-M-00.00.00 "Wymagania ogólne" pkt 4.

## 5. WYKONANIE ROBÓT

### 5.1. Ogólne zasady wykonania robót

Ogólne zasady wykonania robót podano w STWiORB D-M-00.00.00 "Wymagania ogólne" pkt 5.

### 5.2. Warunki przystąpienia do robót

Wykonawca powinien przystąpić do wykonania koryta oraz profilowania i zagęszczenia podłoża bezpośrednio przed rozpoczęciem robót związanych z wykonaniem warstw nawierzchni. Wcześniejsze przystąpienie do wykonania koryta oraz profilowania i zagęszczenia podłoża, jest możliwe wyłącznie za zgodą Inżyniera, w korzystnych warunkach atmosferycznych.

W wykonanym korycie oraz po wyprofilowanym i zagęszczonym podłożu nie może odbywać się ruch budowlany, niezwiązany bezpośrednio z wykonaniem pierwszej warstwy nawierzchni

### 5.3. Wykonanie koryta

Paliki lub szpilki do prawidłowego ukształtowania koryta w planie i profilu powinny być wcześniej przygotowane.

Rozmieszczenie palików lub szpilek powinno umożliwiać naciągnięcie sznurków lub linek do wytyczenia robót w odstępach nie większych niż co 10 metrów

Rodzaj sprzętu, a w szczególności jego moc należy dostosować do rodzaju gruntu, w którym prowadzone są roboty i do trudności jego odspojenia.

Koryto można wykonywać ręcznie, gdy jego szerokość nie pozwala na zastosowanie maszyn, na poszerzeniach lub w przypadku robót o małym zakresie. Sposób wykonania musi być zaakceptowany przez Inżyniera.

Grunt odspojony w czasie wykonywania koryta powinien być wykorzystany zgodnie z ustaleniami dokumentacji projektowej, tj. wbudowany w nasyp lub odwieziony na odkład w miejsce wskazane przez Inżyniera.

Profilowanie i zagęszczenie podłoża należy wykonać zgodnie z zasadami określonymi w pkt 5.4.

### 5.4. Profilowanie i zagęszczenie podłoża

Przed przystąpieniem do profilowania podłoże powinno być oczyszczone ze wszelkich zanieczyszczeń.

Po oczyszczeniu powierzchni podłoża należy sprawdzić, czy istniejące rzędne terenu umożliwiają uzyskanie po profilowaniu zaprojektowanych rzędnych podłoża. Zaleca się, aby rzędne terenu przed profilowaniem były o co najmniej 5 cm wyższe niż projektowane rzędne podłoża.

Jeżeli powyższy warunek nie jest spełniony i występują zaniżenia poziomu w podłożu przewidzianym do profilowania, Wykonawca powinien spulchnić podłoże na głębokość zaakceptowaną przez Inżyniera, dowieźć dodatkowy grunt w ilości koniecznej do uzyskania wymaganych rzędnych wysokościowych.

Bezpośrednio po profilowaniu podłoża należy przystąpić do jego zagęszczenia.

Wilgotność gruntu podłoża podczas zagęszczenia powinna być równa wilgotności optymalnej z tolerancją od -20% do +10%.

Oceny zagęszczenia dokonuje się na podstawie wskaźnika zagęszczenia  $I_s$ . Wymagane jest uzyskanie wskaźnika zagęszczenia nie mniejszego niż 1,0.

Alternatywnie zagęszczenie gruntu, zwłaszcza zawierającego kamienie, z wyjątkiem gruntów o wskaźniku plastyczności  $I_p \geq 10$  i wilgotności znacznie mniejszej od optymalnej, można oceniać na podstawie wartości wskaźnika odkształcenia  $I_0$ .

Zagęszczenie gruntu na ocenianym odcinku uznaje się za zgodne z wymaganiami, jeżeli spełniony jest jeden z warunków:

- w przypadku liczby pomiarów wartości  $I_s$  mniejszej od 10 wszystkie wyniki są nie mniejsze od wartości wymaganej;
- w przypadku liczby pomiarów co najmniej 10 wartość średnia wskaźnika zagęszczenia  $I_s$  jest nie mniejsza od wartości wymaganej, a współczynnik zmienności  $z_s$  wskaźnika zagęszczenia  $I_s$  nie przekracza 2,5 %;
- w przypadku liczby pomiarów co najmniej 10, gdy współczynnik zmienności  $z_s$  wskaźnika zagęszczenia  $I_s$  okaże się większy od 2,5 %, wartość średnia wskaźnika zagęszczenia  $I_s$  jest większa od wymaganej co najmniej o 60 % odchylenia standardowego  $s_s$ .

Jako zastępcze kryterium oceny wymaganego zagęszczenia gruntów, dla których trudne jest pomierzenie wskaźnika zagęszczenia  $I_s$ , przyjmuje się wartość wskaźnika odkształcenia  $I_0$  wg załącznika B do PN-S-02205, równego stosunkowi modułów odkształcenia wtórnego  $E_2$  do pierwotnego  $E_1$ . Wskaźnik odkształcenia  $I_0$  nie powinien być większy niż:

- a) dla żwirów, pospółek i piasków - 2,2
- b) dla gruntów drobnoziarnistych o równomiernym uziarnieniu (pyłów, glin, glin pylastych, glin zwięzłych, iłów) - 2,0
- c) dla gruntów różnoziarnistych (żwirów gliniastych, pospółek gliniastych, pyłów piaszczystych, piasków gliniastych, glin piaszczystych, glin piaszczystych zwięzłych) - 3,0

### 5.5. Utrzymanie koryta oraz wyprofilowanego i zagęszczonego podłoża

Podłoże (koryto) po wyprofilowaniu i zagęszczeniu powinno być utrzymywane w dobrym stanie.

Jeżeli po wykonaniu robót związanych z profilowaniem i zagęszczeniem podłoża nastąpi przerwa w robotach i Wykonawca nie przystąpi natychmiast do układania warstw nawierzchni, to powinien on zabezpieczyć podłoże przed nadmiernym zawilgoceniem, na przykład przez rozłożenie folii lub w inny sposób zaakceptowany przez Inżyniera.

Jeżeli wyprofilowane i zagęszczone podłoże uległo nadmiernemu zawilgoceniu, to do układania kolejnej warstwy można przystąpić dopiero po jego naturalnym osuszeniu.

Po osuszeniu podłoża Inżynier oceni jego stan i ewentualnie zaleci wykonanie niezbędnych napraw. Jeżeli zawilgocenie nastąpiło wskutek zaniedbania Wykonawcy, to naprawę wykona on na własny koszt.

## 6. KONTROLA JAKOŚCI ROBÓT

### 6.1. Ogólne zasady kontroli jakości robót

Ogólne zasady kontroli jakości robót podano w STWiORB D-M-00.00.00 "Wymagania ogólne" pkt 6.

### 6.2. Badania w czasie robót

#### 6.2.1. Częstotliwość oraz zakres badań i pomiarów

Częstotliwość oraz zakres badań i pomiarów dotyczących cech geometrycznych i zagęszczenia koryta i wyprofilowanego podłoża podaje tablica 1.

Tablica 1 - Częstotliwość oraz zakres badań i pomiarów wykonanego koryta i wyprofilowanego podłoża

Lp.	Wyszczególnienie badań i pomiarów	Minimalna częstotliwość badań i pomiarów
1	Szerokość koryta	10 razy na 1 km
2	Równość podłużna	co 20 m
3	Równość poprzeczna	10 razy na 1 km
4	Spadki poprzeczne ~	10 razy na 1 km
5	Rzędne wysokościowe	co 100 m
6	Zagęszczenie, wilgotność gruntu podłoża	w 2 punktach na dziennej działce roboczej
7	Nośność podłoża	w 3 punktach na 2000 m <sup>2</sup>
*) Dodatkowe pomiary spadków poprzecznych i ukształtowania osi w planie należy wykonać w punktach głównych łuków poziomych		

#### 6.2.2. Szerokość koryta (profilowanego podłoża)

Szerokość koryta i profilowanego podłoża nie może różnić się od szerokości projektowanej o więcej niż +10 cm i -5 cm.

#### 6.2.3. Równość koryta (profilowanego podłoża)

Nierówności podłużne i poprzeczne koryta i profilowanego podłoża należy mierzyć 4-metrową łątą. Nierówności nie mogą przekraczać 20 mm.



#### 6.2.4. Spadki poprzeczne

Spadki poprzeczne koryta i profilowanego podłoża powinny być zgodne z dokumentacją projektową z tolerancją  $\pm 0,5\%$ .

#### 6.2.5. Rzędne wysokościowe

Różnice pomiędzy rzędnymi wysokościowymi koryta lub wyprofilowanego podłoża i rzędnymi projektowanymi nie powinny przekraczać  $+1$  cm,  $-2$  cm.

#### 6.2.6. Zagęszczenie koryta (profilowanego podłoża)

Zagęszczenie podłoża w korycie należy sprawdzać do głębokości 0,5 m od powierzchni podłoża.

Wskaźnik zagęszczenia koryta i wyprofilowanego podłoża nie powinien być mniejszy niż  $I_s=1,0$ .

Jeśli jako kryterium dobrego zagęszczenia stosuje się porównanie wartości modułów odkształcenia, to wartość stosunku wtórnego do pierwotnego modułu odkształcenia, określonych zgodnie z załącznikiem B do PN-S-02205 nie powinna być większa od wartości podanych w pkt. 5.4.

Wilgotność gruntu podłoża podczas zagęszczania powinna być równa wilgotności optymalnej z tolerancją  $\pm 2\%$  w gruntach niespoistych i od  $-2\%$  do  $+0\%$  w gruntach spoistych.

#### 6.2.7. Nośność podłoża

Nośność należy sprawdzać na poziomie wykonanego koryta (wyprofilowanego podłoża) przez pomiar wtórnego modułu odkształcenia  $E_2$  płytą o średnicy 300 mm, zgodnie z załącznikiem B do PN-S-02205.

Nośność podłoża w korycie należy uznać za wystarczającą, jeżeli wszystkie wartości wtórnego modułu odkształcenia spełniają warunek:

- $E_2 \geq 60$  MPa - koryto w gruncie niespoistym,
- $E_2 \geq 45$  MPa - koryto w gruncie spoistym.

Doprowadzenie do grupy nośności G1 zostanie dokonane poprzez ułożenie następnych warstw, zgodnie z dokumentacją projektową.

### 6.3. Zasady postępowania z wadliwie wykonanymi odcinkami koryta (profilowanego podłoża)

Wszystkie powierzchnie, które wykazują większe odchylenia cech geometrycznych od określonych w punkcie 6.2 powinny być naprawione przez spalchnienie do głębokości co najmniej 10 cm, wyrównanie i powtórne zagęszczenie. Dodanie nowego materiału bez spalchnienia wykonanej warstwy jest niedopuszczalne.

## 7. OBMIAR ROBÓT

### 7.1. Ogólne zasady obmiaru robót

Ogólne zasady obmiaru robót podano w STWiORB D-M-00.00.00 "Wymagania ogólne" pkt 7.

### 7.2. Jednostka obmiarowa

Jednostką obmiarową jest  $m^2$  (metr kwadratowy) wykonanego i odebranego koryta.

## 8. ODBIÓR ROBÓT

Ogólne zasady odbioru robót podano w STWiORB D-M-00.00.00 "Wymagania ogólne" pkt 8.

Roboty uznaje się za wykonane zgodnie z dokumentacją projektową, STWiORB i wymaganiami Inżyniera, jeżeli wszystkie pomiary i badania z zachowaniem tolerancji wg punktu 6 dały wyniki pozytywne.

## 9. PODSTAWA PŁATNOŚCI

### 9.1. Ogólne ustalenia dotyczące podstawy płatności

Ogólne ustalenia dotyczące podstawy płatności podano w STWiORB D-M-00.00.00 "Wymagania ogólne" pkt 9.

### 9.2. Cena jednostki obmiarowej

Cena wykonania 1 m<sup>2</sup> koryta obejmuje:

- prace pomiarowe i roboty przygotowawcze,
- odspojenie gruntu,
- załadunek gruntu na środki transportowe i odwiezienie na odkład lub nasyp,
- profilowanie dna koryta lub podłoża,
- zagęszczenie,
- utrzymanie koryta lub podłoża,
- przeprowadzenie pomiarów i badań laboratoryjnych, wymaganych w specyfikacji technicznej

## 10. PRZEPISY ZWIĄZANE

### 10.1. Normy

- |                |   |
|----------------|---|
| [1] PN-B-04481 | Grunty budowlane. Badania próbek gruntu               |
| [2] PN-S-02205 | Drogi samochodowe. Roboty ziemne. Wymagania i badania |



## D-04.02.02. WARSTWA ODSĄCZAJĄCA / MROZOCHRONNA

### 1. WSTĘP

#### 1.1. Przedmiot STWiORB

Przedmiotem niniejszej Specyfikacji Technicznej Wykonania i Odbioru Robót Budowlanych (STWiORB) są wymagania dotyczące wykonania i odbioru robót związanych z wykonaniem warstw odsączających / mrozochronnych.

#### 1.2. Zakres stosowania STWiORB

Szczegółowe Specyfikacje Techniczne Wykonania i Odbioru Robót Budowlanych (STWiORB) stanowią część Dokumentów Przetargowych i Kontraktowych i należy je stosować w zleceniu i wykonaniu Robót opisanych w podpunkcie 1.1. STWiORB D-M-00.00.00 "Wymagania ogólne".

#### 1.3. Zakres robót objętych STWiORB

Ustalenia zawarte w niniejszej specyfikacji dotyczą zasad prowadzenia robót związanych z wykonywaniem warstwy odsączającej, spełniającej równocześnie funkcję mrozochronną, z mieszanki niezwiązanej.

Gdziekolwiek w dokumentacji projektowej pojawi się warstwa odsączająca / mrozochronna z kruszywa o  $CBR \geq 25$  %,  $k \geq 8$  m/dobę, należy to rozumieć jako warstwę odsączającą / mrozochronną z mieszanki niezwiązanej wg niniejszej specyfikacji.

#### 1.4. Określenia podstawowe

**1.4.1. Mieszanka niezwiązana** – ziarnisty materiał, zazwyczaj o określonym składzie ziarnowym (od  $d=0$  do  $D$ ), który jest stosowany do wykonania ulepszanego podłoża gruntowego oraz warstw konstrukcji nawierzchni dróg. Mieszanka niezwiązana może być wytworzona z kruszyw naturalnych, sztucznych recyklingu lub mieszaniny tych kruszyw w określonych proporcjach.

**1.4.2. Kategoria** – charakterystyczny poziom właściwości kruszywa lub mieszanki niezwiązanej, wyrażony, jako przedział wartości lub wartość graniczna. Nie ma zależności pomiędzy kategoriami różnych właściwości. Właściwości oznaczone symbolem kategorii NR oznaczają, że nie jest wymagane badanie danej cechy.

**1.4.3. Partia** – wielkość produkcji, wielkość dostawy, dostawę dzieloną (np. ładunek wagonowy, ładunek samochodu ciężarowego, ładunek barki) lub hałdę, która została wyprodukowana w okresie występowania jednakowych warunków. Przy ciągłym procesie produkcyjnym, jako partię należy przyjmować ilość wyprodukowaną w ustalonym czasie.

**1.4.4. Kruszywo słabe** – kruszywo przewidziane do zastosowania w mieszance przeznaczonej do wykonywania warstw nawierzchni drogowej, lub podłoża ulepszanego, które charakteryzuje się różnicami w uziarnieniu, przed i po 5-krotnym zagęszczeniu metodą Proctora, przekraczającymi  $\pm 8\%$ . Uziarnienie kruszywa należy sprawdzać na sitach przewidzianych do kontroli uziarnienia wg PN-EN 13285 (tabl.5) i WT-4. O zakwalifikowaniu kruszywa do kruszyw słabych decyduje największa różnica wartości przesiewów na jednym z sit kontrolnych.

**1.4.5. Pozostałe określenia podstawowe** są zgodne z odpowiednimi polskimi normami oraz z definicjami podanymi w STWiORB D-M-00.00.00 „Wymagania ogólne” pkt 1.4.

#### 1.5. Ogólne wymagania dotyczące robót

Ogólne wymagania dotyczące robót podano w STWiORB D-M-00.00.00 „Wymagania ogólne” pkt 1.5.

### 2. MATERIAŁY

#### 2.1. Ogólne wymagania dotyczące materiałów

Ogólne wymagania dotyczące materiałów, ich pozyskiwania i składowania, podano w STWiORB D-M-00.00.00 „Wymagania ogólne” pkt 2.

#### 2.2. Rodzaje materiałów

Do wykonania warstwy z mieszanki niezwiązanej mogą być stosowane kruszywa naturalne lub sztuczne.

Kruszywo powinno być jednorodne bez zanieczyszczeń obcych i bez domieszek gliny.

## **2.3. Wymagania dla materiałów**

### **2.3.1. Kruszywo**

Obowiązujące wymagania wobec kruszywa przeznaczonego do wytwarzania mieszanek niezwiązanych, oparte na klasyfikacji zgodnej z PN-EN 13242, zawierają Wymagania Techniczne WT-4 2010 Mieszanki niezwiązane do dróg krajowych (Tablica 1).

Należy stosować odpowiednie wymagania jak dla podłoża ulepszanego.

W mieszankach, które są produkowane z różnych kruszyw, każdy ze składników musi spełniać powyższe wymagania.

### **2.3.2. Woda do zraszania kruszywa**

Do zraszania kruszywa należy stosować wodę nie zawierającą składników wpływających szkodliwie na mieszankę kruszywa, ale umożliwiającą właściwe zagęszczenie mieszanki niezwiązanej.

### **2.3.3. Mieszanki niezwiązane**

Wobec mieszanek niezwiązanych obowiązują zasady i wymagania określone w Wymaganiach Technicznych WT-4 2010.

Szczegółowe wymagania dla mieszanek niezwiązanych, oparte na klasyfikacji zgodnej z PN-EN 13285, zawiera Tablica 6 w WT-4 2010.

Należy stosować odpowiednie wymagania jak dla podłoża ulepszanego (poniżej 20 cm od góry podłoża ulepszanego – wg pkt. 2.2.4 w WT-4 2010, z uwzględnieniem wymagań jak dla warstwy odsączającej i mrozoochronnej wg pkt. 2.2.5 w WT-4 2010.

Użycie kruszyw słabych (wg pkt. 1.4.4) pociąga za sobą konieczność spełnienia określonych w WT-4 2010 wymagań przez mieszankę niezwiązaną po jej 5 krotnym zagęszczeniu metodą Proctora.

Mieszanki kruszyw powinny być tak produkowane i składowane, aby wykazywały zachowanie jednakowych właściwości, spełniających powyższe wymagania. Wyprodukowane mieszanki kruszyw powinny być jednorodnie wymieszane i charakteryzować się równomierną wilgotnością.

## **3. SPRZĘT**

### **3.1. Ogólne wymagania dotyczące sprzętu**

Ogólne wymagania dotyczące sprzętu podano w STWiORB D-M-00.00.00 „Wymagania ogólne” pkt 3.

### **3.2. Sprzęt do wykonania robót**

Wykonawca przystępujący do wykonania warstwy odsączającej powinien wykazać się możliwością korzystania z następującego sprzętu:

- a) mieszarek do wytwarzania mieszanki, wyposażonej w urządzenia dozujące wodę Mieszarki powinny zapewnić wytworzenie jednorodnej mieszanki o wilgotności optymalnej,
- b) układarek i/lub równiarek do rozkładania kruszywa,
- c) walców ogumionych i stalowych wibracyjnych do zagęszczania. W miejscach trudno dostępnych powinny być stosowane zagęszczarki płytowe, ubijaki mechaniczne lub małe walce wibracyjne.

## **4. TRANSPORT**

### **4.1. Ogólne wymagania dotyczące transportu**

Ogólne wymagania dotyczące transportu podano w STWiORB D-M-00.00.00 „Wymagania ogólne” pkt 4.

### **4.2. Transport kruszywa**

Kruszywa i mieszankę można przewozić dowolnymi środkami transportu w warunkach zabezpieczających je przed zanieczyszczeniem, zmieszaniem z innymi materiałami, nadmiernym wysuszeniem i zawilgoceniem.

## **5. WYKONANIE ROBÓT**

### **5.1. Ogólne zasady wykonania robót**

Ogólne zasady wykonania robót podano w STWiORB D-M-00.00.00 „Wymagania ogólne” pkt 5.

## 5.2. Przygotowanie podłoża

Podłoże gruntowe powinno spełniać wymagania określone w STWiORB D-02.00.00 „Roboty ziemne” oraz D-04.01.01 „Koryto wraz z profilowaniem i zagęszczaniem podłoża”.

Warstwy odsączające powinny być wytyczone w sposób umożliwiający wykonanie ich zgodnie z dokumentacją projektową, z tolerancjami określonymi w niniejszych specyfikacjach.

Paliki lub szpilki powinny być ustawione w osi drogi i w rzędach równoległych do osi drogi, lub w inny sposób zaakceptowany przez Inżyniera.

Rozmieszczenie palików lub szpilek powinno umożliwiać naciągnięcie sznurków lub linek do wytyczenia robót w odstępach nie większych niż co 10 m.

## 5.3. Wbudowanie i zagęszczanie mieszanki kruszywa

Mieszanka kruszywa powinna być rozkładana w warstwie o jednakowej grubości z zachowaniem wymaganych spadków i rzędnych wysokościowych. Grubość rozłożonej warstwy luźnego kruszywa powinna być taka, aby po jej zagęszczeniu osiągnięto grubość projektowaną.

Jeżeli dokumentacja projektowa przewiduje wykonanie warstwy odsączającej o grubości powyżej 20 cm, to wbudowanie mieszanki kruszywa należy wykonać dwuwarstwowo. Rozpoczęcie układania każdej następnej warstwy może nastąpić po odbiorze przez Inżyniera warstwy poprzedniej.

W miejscach, w których widoczna jest segregacja kruszywa należy przed zagęszczeniem wymienić kruszywo na materiał o odpowiednich właściwościach.

Natychmiast po końcowym wyprofilowaniu warstwy odsączającej należy przystąpić do jej zagęszczania.

Zagęszczanie warstw o przekroju daszkowym należy rozpoczynać od krawędzi i stopniowo przesuwając pasami podłużnymi częściowo nakładającymi się, w kierunku jej osi. Zagęszczanie nawierzchni o jednostronnym spadku należy rozpoczynać od dolnej krawędzi i przesuwając pasami podłużnymi częściowo nakładającymi się, w kierunku jej górnej krawędzi.

Nierówności lub zagłębienia powstałe w czasie zagęszczania powinny być wyrównywane na bieżąco przez spulchnienie warstwy kruszywa i dodanie lub usunięcie materiału, aż do otrzymania równej powierzchni.

W miejscach niedostępnych dla walców warstwa odsączająca powinna być zagęszczana płytami wibracyjnymi lub ubijakami mechanicznymi.

Zagęszczanie należy kontynuować do osiągnięcia wskaźnika zagęszczenia  $I_s$ , nie mniejszego od 1,0 według metody Proctora.

W przypadku kontroli zagęszczenia opartej na metodzie obciążeń płytowych należy określić pierwotny i wtórny moduł odkształcenia warstwy według PN-S-02205:1998 Załącznik B. Stosunek wtórnego i pierwotnego modułu odkształcenia nie powinien przekraczać 2,2.

Zawartość wody w mieszance kruszywa podczas zagęszczania powinna odpowiadać wilgotności optymalnej, określonej według metody Proctora. Materiał nadmiernie nawilgocony, powinien zostać osuszony przez mieszanie i napowietrzanie. Jeżeli zawartość wody w mieszance jest niższa od optymalnej o 30% jej wartości, mieszanka powinna być zwilżona określoną ilością wody i równomiernie wymieszana. W przypadku, gdy zawartość wody w mieszance jest wyższa od optymalnej, mieszankę należy osuszyć.

## 5.4. Odcinek próbny

Co najmniej na 3 dni przed rozpoczęciem robót Wykonawca powinien wykonać odcinek próbny w celu:

- stwierdzenia, czy sprzęt budowlany do rozkładania i zagęszczania jest właściwy,
- określenia grubości warstwy materiału w stanie luźnym koniecznej do uzyskania wymaganej grubości po zagęszczeniu,
- ustalenia liczby przejść sprzętu zagęszczającego, potrzebnej do uzyskania wymaganego wskaźnika zagęszczenia.

Na odcinku próbnym Wykonawca powinien użyć takich materiałów oraz sprzętu, jakie będą stosowane do wykonywania warstwy odsączającej na budowie.

Odcinek próbny powinien być zlokalizowany w miejscu wskazanym przez Inżyniera.

## 5.5. Utrzymanie warstwy odsączającej

Warstwa odsączająca po wykonaniu, a przed ułożeniem następnej warstwy powinny być utrzymywane w dobrym stanie.

Po warstwie odsączającej z mieszanki niezwiązanej dopuszcza się ruch pojazdów koniecznych dla wykonania wyżej leżącej warstwy nawierzchni.

Koszt napraw wynikłych z niewłaściwego utrzymania warstwy obciąża Wykonawcę robót.

## 6. KONTROLA JAKOŚCI ROBÓT

### 6.1. Ogólne zasady kontroli jakości robót

Ogólne zasady kontroli jakości robót podano w STWiORB D-M-00.00.00 „Wymagania ogólne” pkt 6.

### 6.2. Badania przed przystąpieniem do robót

Przed przystąpieniem do robót Wykonawca powinien wykonać badania poszczególnych kruszyw oraz mieszanki niezwiązanej, przeznaczonych do wykonania robót i przedstawić wyniki tych badań Inżynierowi w celu akceptacji materiałów. Badania te powinny obejmować wszystkie właściwości określone na podstawie pkt 2.3 niniejszej STWiORB (pkt 2.3.1 – kruszywa, pkt 2.3.3 – mieszanka).

### 6.3. Badania w czasie robót

#### 6.3.1. Częstotliwość oraz zakres badań i pomiarów

W czasie robót Wykonawca powinien prowadzić kontrolę produkcji mieszanki niezwiązanej oraz kontrolę zagęszczenia tej mieszanki w wykonywanej warstwie.

Kontrolę produkcji mieszanki należy prowadzić zgodnie z zasadami określonymi w WT-4 2010, pkt 3 *Kontrola produkcji* oraz w załączniku C do WT-4 2010 (*Zakładowa kontrola produkcji mieszanek niezwiązanych*).

Ponadto przy budowie warstwy odsączającej z mieszanki niezwiązanej należy wykonać badania o częstotliwości i zakresie podanym w tabelicy 1.

Tabela 1. Częstotliwość oraz zakres badań przy budowie warstwy z mieszanki niezwiązanej

Lp.	Wyszczególnienie badań	Częstotliwość badań	
		Minimalna liczba badań na dziennej działce roboczej	Maksymalna powierzchnia podbudowy przypadająca na jedno badanie (m <sup>2</sup> )
1	Zawartość wody w mieszance	2	600
3	Zagęszczenie warstwy	10 próbek	na 10000 m <sup>2</sup>
4	Badanie właściwości kruszywa i mieszanki niezwiązanej wg pkt 2.3.	przy każdej zmianie kruszywa i w razie wątpliwości	

#### 6.3.2. Zawartość wody w mieszance

Zawartość wody w mieszance powinna stanowić 70-100% wilgotności optymalnej, określonej metodą Proctora.

#### 6.3.3. Zagęszczenie warstwy

Zagęszczenie każdej warstwy powinno odbywać się aż do osiągnięcia wymaganego wskaźnika zagęszczenia  $I_s$ :

- $I_s = 1,0$  - warstwy dla kategorii ruchu KR3-6,
- $I_s = 1,0$  - warstwy dla kategorii ruchu KR2.

Dopuszcza się określanie wskaźnika zagęszczenia metodą płyty dynamicznej.

W przypadku kontroli zagęszczenia opartej na metodzie obciążeń płytowych, wg PN-S-02205:1998 Załącznik B, częstotliwość badań jak w tabelicy 2 lp. 8 lub według zaleceń Inżyniera.

Zagęszczenie warstwy z mieszanki niezwiązanej należy uznać za prawidłowe, gdy stosunek wtórnego modułu  $E_2$  do pierwotnego modułu odkształcenia  $E_1$  jest nie większy od 2,2.

$$\frac{E_2}{E_1} \leq 2,2$$

Wartości modułów odkształcenia  $E_1$  i  $E_2$  oblicza się ze wzoru:

$$E = \frac{3\Delta p}{4\Delta s} D$$

gdzie:  $E$  – moduł odkształcenia [MPa],

$\Delta p$  – różnica nacisków [MPa],

$\Delta s$  – przyrost osiadań odpowiadający tej różnicy nacisków [mm],

D – średnica płyty [mm].

Końcowe obciążenie płyty powinno być doprowadzone do wartości 0,35 MPa.

Przyrost obciążenia jednostkowego  $\Delta p$  powinien być rejestrowany w zakresie 0,15 MPa do 0,25 MPa.

#### 6.3.4. Właściwości kruszywa i mieszanki niezwiązanej

Badania kruszywa i mieszanki niezwiązanej powinny obejmować ocenę wszystkich właściwości określonych na podstawie pkt. 2.3 (pkt 2.3.1 – kruszywa, pkt 2.3.3 – mieszanka).

Próbki do badań powinny być pobierane przez Wykonawcę w sposób losowy w obecności Inżyniera.

### 6.4. Wymagania dotyczące cech geometrycznych warstwy

#### 6.4.1. Częstotliwość oraz zakres pomiarów

Częstotliwość oraz zakres pomiarów dotyczących cech geometrycznych warstwy odsączającej podano w tabelicy 2.

Tablica 2. Częstotliwość oraz zakres pomiarów wykonanej warstwy odsączającej z mieszanki niezwiązanej

Lp.	Wyszczególnienie badań i pomiarów	Minimalna częstotliwość pomiarów
1	Szerokość warstwy	10 razy na 1 km
2	Równość podłużna	w sposób ciągły planografem albo co 20 m łątą na każdym pasie ruchu
3	Równość poprzeczna	10 razy na 1 km
4	Spadki poprzeczne <sup>*)</sup>	10 razy na 1 km
5	Rzędne wysokościowe	co 100 m
6	Ukształtowanie osi w planie <sup>*)</sup>	co 100 m
7	Grubość warstwy	Podczas budowy: w 3 punktach na każdej działce roboczej, lecz nie rzadziej niż raz na 400 m <sup>2</sup> Przed odbiorem: w 3 punktach, lecz nie rzadziej niż raz na 2000 m <sup>2</sup>
8	Nośność warstwy: - moduł odkształcenia	co najmniej w dwóch przekrojach na każde 1000 m

\*) Dodatkowe pomiary spadków poprzecznych i ukształtowania osi w planie należy wykonać w punktach głównych łuków poziomych.

#### 6.4.2. Szerokość warstwy

Szerokość warstwy nie może się różnić od szerokości projektowanej o więcej niż +10 cm, -5 cm.

#### 6.4.3. Równość warstwy

Nierówności podłużne i poprzeczne warstwy odsączającej należy mierzyć 4 metrową łątą.

Nierówności nie mogą przekraczać 20 mm.

#### 6.4.4. Spadki poprzeczne

Spadki poprzeczne warstwy odsączającej na prostych i łukach powinny być zgodne z dokumentacją projektową z tolerancją  $\pm 0,5\%$ .

#### 6.4.5. Rzędne wysokościowe

Różnice pomiędzy rzędnymi wysokościowymi warstwy i rzędnymi projektowanymi nie powinny przekraczać +1 cm i -2 cm.

#### 6.4.6. Ukształtowanie osi w planie

Oś w planie nie może być przesunięta w stosunku do osi projektowanej o więcej niż  $\pm 5$  cm.

#### 6.4.7. Grubość warstwy

Grubość warstwy powinna być zgodna z określoną w dokumentacji projektowej z tolerancją +1 cm, -2 cm.

Jeżeli warstwa, ze względów technologicznych, została wykonana w dwóch warstwach, należy mierzyć łączną grubość tych warstw.



Na wszystkich powierzchniach wadliwych pod względem grubości Wykonawca wykona naprawę warstwy przez spulchnienie warstwy na głębokość co najmniej 10 cm, uzupełnienie nowym materiałem o odpowiednich właściwościach, wyrównanie i ponowne zagęszczenie.

Roboty te Wykonawca wykona na własny koszt. Po wykonaniu tych robót nastąpi ponowny pomiar i ocena grubości warstwy, według wyżej podanych zasad na koszt Wykonawcy.

#### 6.4.8. Nośność warstwy

Badanie należy wykonywać wówczas, gdy dokumentacja projektowa określa wymaganą nośność warstwy, wyrażoną wtórnym modułem odkształcenia  $E_2$ .

Oznaczenie wtórnego modułu odkształcenia należy przeprowadzić metodą statycznych obciążeń płytowych według PN-S-02205:1998 Załącznik B.

Nośność warstwy należy uznać za właściwą, jeśli uzyskane wyniki  $E_2$  są nie mniejsze niż:

- $E_2 = 80$  MPa - warstwy dla kategorii ruchu KR3-6,
- $E_2 = 60$  MPa - warstwy dla kategorii ruchu KR2.

#### 6.5. Zasady postępowania z odcinkami wadliwie wykonanymi

Wszystkie powierzchnie, które wykazują większe odchylenia cech od określonych w pkt. 6.4, powinny być naprawione przez spulchnienie do głębokości co najmniej 10 cm, wyrównane i powtórnie zagęszczone. Dodanie nowego materiału bez spulchnienia wykonanej warstwy jest niedopuszczalne.

### 7. OBMIAR ROBÓT

#### 7.1. Ogólne zasady obmiaru robót

Ogólne zasady obmiaru robót podano w STWiORB D-M-00.00.00 „Wymagania ogólne” pkt 7.

#### 7.2. Jednostka obmiarowa

Jednostką obmiarową warstwy odsączającej / mrozochronnej jest  $m^2$  (metr kwadratowy) warstwy z mieszanki niezwiązanej o grubości wg pkt. 1.3.

### 8. ODBIÓR ROBÓT

Ogólne zasady odbioru robót podano w STWiORB D-M-00.00.00 „Wymagania ogólne” pkt 8.

Roboty uznaje się za wykonane zgodnie z dokumentacją projektową, STWiORB i wymaganiami Inżyniera, jeżeli wszystkie pomiary i badania z zachowaniem tolerancji wg pkt. 6 dały wyniki pozytywne.

### 9. PODSTAWA PŁATNOŚCI

#### 9.1. Ogólne ustalenia dotyczące podstawy płatności

Ogólne ustalenia dotyczące podstawy płatności podano w STWiORB D-M-00.00.00 „Wymagania ogólne” pkt 9.

#### 9.2. Cena jednostki obmiarowej

Cena jednostkowa wykonania  $1m^2$  warstwy odsączającej z mieszanki niezwiązanej obejmuje:

- prace pomiarowe i przygotowawcze,
- oznakowanie robót,
- koszt zapewnienia niezbędnych czynników produkcji,
- zakup, dostarczenie i składowanie potrzebnych materiałów,
- opracowanie recepty laboratoryjnej wraz z przeprowadzeniem wymaganych badań,
- przygotowanie mieszanki zgodnie z receptą,
- wykonanie odcinka próbnego wraz z wykonaniem niezbędnych pomiarów i sprawdzeń,
- oczyszczenie podłoża,
- rozłożenie i zagęszczenie mieszanki,
- przeprowadzenie pomiarów i badań laboratoryjnych wymaganych w STWiORB,
- utrzymanie warstwy w czasie robót,
- koszt utrzymania czystości na przylegających drogach.

### 10. PRZEPISY ZWIĄZANE

1. PN-EN 13242 Kruszywa do niezwiązanych i hydraulicznie związanych materiałów stosowanych w obiektach budowlanych i budownictwie drogowym
2. PN-EN 13285 Mieszanki niezwiązane - Wymagania
3. PN-S-02205 Drogi samochodowe. Roboty ziemne. Wymagania i badania

#### 10.2. Inne dokumenty

5. Katalog typowych konstrukcji nawierzchni podatnych i półsztywnych, IBDiM - Warszawa 1997 r.
6. Instrukcja badań podłoża gruntowego budowli drogowych i mostowych - część 2, IBDiM - Warszawa 1998 r.
7. WT-4 2010 Mieszanki niezwiązane do dróg krajowych, 2010 r.

## D-04.03.01. OCZYSZCZENIE I SKROPIENIE WARSTW KONSTRUKCYJNYCH

### 1. 1. WSTĘP

#### 1.1. Przedmiot STWiORB

Przedmiotem niniejszej Specyfikacji Technicznej Wykonania i Odbioru Robót Budowlanych (STWiORB) są wymagania dotyczące wykonania i odbioru robót związanych z oczyszczeniem i skropieniem warstw konstrukcyjnych.

#### 1.2. Zakres stosowania STWiORB

Niniejsza STWiORB jest stosowana jako dokument przetargowy i kontraktowy przy zleceniu i realizacji robót wymienionych w pkt. 1.1.

#### 1.3. Zakres robót objętych STWiORB

Ustalenia zawarte w niniejszej specyfikacji dotyczą zasad prowadzenia robót związanych z oczyszczeniem i skropieniem warstw konstrukcyjnych przed ułożeniem następnej warstwy nawierzchni.

#### 1.4. Określenia podstawowe

Określenia podstawowe są zgodne z obowiązującymi, odpowiednimi polskimi normami i z definicjami podanymi w STWiORB D-M-00.00.00 "Wymagania ogólne" pkt 1.4.

#### 1.5. Ogólne wymagania dotyczące robót

Ogólne wymagania dotyczące robót podano w STWiORB D-M-00.00.00 "Wymagania ogólne" pkt 1.5.

## 2. MATERIAŁY

### 2.1. Ogólne wymagania dotyczące materiałów

Ogólne wymagania dotyczące materiałów, ich pozyskiwania i składowania, podano w STWiORB D-M-00.00.00 "Wymagania ogólne" pkt 2.

### 2.2. Rodzaje materiałów i dotyczące ich wymagania

Materiałami stosowanymi przy skropieniu w celu złączenia warstw konstrukcyjnych nawierzchni są kationowe emulsje asfaltowe lub kationowe emulsje asfaltowe modyfikowane polimerami, spełniające wymagania PN-EN 13808 i WT-3 Emulsje asfaltowe 2009, punkt 5.1, tablica 2 i 3.

Kationowe emulsje asfaltowe modyfikowane polimerami (asfalt 70/100 modyfikowany polimerem lub lateksem butadienowo-styrenowym SBR) przewiduje się do łączenia warstw asfaltowych.

W ww. przypadkach należy zastosować emulsję modyfikowaną C60 BP3 ZM wg WT-3 tablica 3.

Do skropienia podbudów nieasfaltowych należy stosować emulsje o indeksie rozpadu 120÷180 (C60 B5 ZM) wg zasad określonych w WT-3 Emulsje asfaltowe 2009.

### 2.3. Zużycie lepiszcza do skropienia

Zalecane zużycie lepiszczy do skropienia warstw konstrukcyjnych nawierzchni, stanowiących podłoże pod warstwę asfaltową, podano w tablicy 1.

Tablica 1. Zalecane ilości pozostałego lepiszcza do skropienia podłoża pod warstwę asfaltową.

Ilość pozostałego lepiszcza [kg/m <sup>2</sup> ]	pod warstwę asfaltową

Podbudowa z betonu asfaltowego AC lub AC WMS	Podbudowa / nawierzchnia tłuczniowa	0,7 ÷ 1,0
	Podbudowa z kruszywa stabilizowanego mechanicznie	0,5 ÷ 0,7
	Podbudowa z chudego betonu lub gruntu stabilizowanego spoiwem hydraulicznym	0,3 ÷ 0,5 <sup>a)</sup> + 0,7 ÷ 1,0 <sup>b)</sup>
	Nawierzchnia asfaltowa o chropowatej powierzchni	0,2 ÷ 0,5
Warstwa wiążąca z betonu asfaltowego AC lub AC WMS	Podbudowa asfaltowa	0,3 ÷ 0,5 <sup>c)</sup>
Warstwa ścieralna z betonu asfaltowego AC	Warstwa wiążąca asfaltowa	0,1 ÷ 0,3
Warstwa ścieralna z mieszanki SMA	Warstwa wiążąca asfaltowa	0,1 ÷ 0,3 <sup>d)</sup>
<p><sup>a)</sup> zalecana emulsja o pH &gt; 4</p> <p><sup>b)</sup> zalecana emulsja modyfikowana polimerem posypana grysem 2/5 w celu uzyskania membrany poprawiającej połączenie oraz zmniejszającej ryzyko spękań odbitych</p> <p><sup>c)</sup> w przypadku podbudowy z AC WMS może wystąpić konieczność zmniejszenia ilości lepiszcza</p> <p><sup>d)</sup> zalecana emulsja modyfikowana polimerem; ilość emulsji należy dobrać z uwzględnieniem stanu podłoża oraz porowatości mieszanki SMA, jeżeli mieszanka ma większą zawartość wolnych przestrzeni, to należy użyć większą ilość lepiszcza do skropienia, które po ułożeniu warstwy ścieralnej uszczelni ją.</p>		

Podane ilości lepiszcza należy traktować jako orientacyjne. Dokładne zużycie lepiszczy powinno być ustalone metodą prób na budowie i zaakceptowane przez Inżyniera.

## 2.4. Składowanie lepiszcza

Warunki przechowywania nie mogą powodować utraty cech lepiszcza i obniżenia jego jakości.

Emulsję należy magazynować w opakowaniach transportowych lub stacjonarnych zbiornikach pionowych z nalewaniem od dna.

Nie należy stosować zbiornika walcowego leżącego, ze względu na tworzenie się na dużej powierzchni cieczy "kożucha" asfaltowego zatykającego później przewody.

Nie należy nalewać emulsji do opakowań i zbiorników zanieczyszczonych materiałami mineralnymi.

Przy przechowywaniu emulsji asfaltowej należy przestrzegać zasad ustalonych przez producenta.

## 3. SPRZĘT

### 3.1. Ogólne wymagania dotyczące sprzętu

Ogólne wymagania dotyczące sprzętu podano w STWiORB D-M-00.00.00 "Wymagania ogólne" pkt 3.

### 3.2. Sprzęt do oczyszczania warstw nawierzchni

Wykonawca przystępujący do oczyszczania warstw nawierzchni, powinien wykazać się możliwością korzystania z następującego sprzętu:

- szczotek mechanicznych, zaleca się użycie urządzeń dwuszcotkowych. Pierwsza ze szczotek powinna być wykonana z twardych elementów czyszczących i służyć do zdrapywania oraz usuwania zanieczyszczeń przylegających do czyszczonej warstwy. Druga szczotka powinna posiadać miękkie elementy czyszczące i służyć do zamiatania. Zaleca się używanie szczotek wyposażonych w urządzenia odpylające,
- sprzężarek,
- zbiorników z wodą, - szczotek ręcznych.

### 3.3. Sprzęt do skrapiania warstw nawierzchni

Do skrapiania warstw nawierzchni należy używać skrapiarke lepiszcza. Skrapiarke powinna być wyposażona w urządzenia pomiarowo-kontrolne pozwalające na sprawdzanie i regulowanie następujących parametrów:

- temperatury rozkładanego lepiszcza,
- ciśnienia lepiszcza w kolektorze,
- obrotów pompy dozującej lepiszcze,
- prędkości poruszania się skrapiarke,
- wysokości i długości kolektora do rozkładania lepiszcza,
- dozatora lepiszcza

Zbiornik na lepiszcze skrapiarke powinien być izolowany termicznie tak, aby było możliwe zachowanie stałej temperatury lepiszcza.

Wykonawca powinien posiadać aktualne świadectwo cechowania skrapiarke. Skrapiarke powinna zapewnić rozkładanie lepiszcza z tolerancją  $\pm 10\%$  od ilości założonej.

## 4. TRANSPORT

### 4.1. Ogólne wymagania dotyczące transportu

Ogólne wymagania dotyczące transportu podano w STWiORB D-M-00.00.00 "Wymagania ogólne" pkt 4

### 4.2. Transport lepiszcza

Emulsja asfaltowa może być transportowana w zamkniętych cysternach, autocysternach, beczkach i innych opakowaniach pod warunkiem, że nie będą korodowały pod wpływem emulsji i nie będą powodowały jej rozpadu. Cysterny powinny być wyposażone w przegrody. Nie należy używać opakowań z metali lekkich (może zachodzić wydzielanie wodoru i groźba wybuchu przy emulsjach o  $\text{pH} \leq 4$ ).

Cysterny, pojemniki i zbiorniki przeznaczone do transportu lub składowania emulsji powinny być czyste i nie powinny zawierać resztek innych lepiszczy

## 5. WYKONANIE ROBÓT

### 5.1. Ogólne zasady wykonania robót

Ogólne zasady wykonania robót podano w STWiORB D-M-00.00.00 "Wymagania ogólne" pkt 5.

### 5.2. Oczyszczenie warstw nawierzchni

Oczyszczenie warstw nawierzchni polega na usunięciu luźnego materiału, brudu, błota i kurzu przy użyciu szczotek mechanicznych, a w razie potrzeby wody pod ciśnieniem. W miejscach trudno dostępnych należy używać szczotek ręcznych. W razie potrzeby, na terenach niezabudowanych, bezpośrednio przed skropieniem warstwa powinna być oczyszczona z kurzu przy użyciu sprężonego powietrza.

### 5.3. Skropienie warstw nawierzchni

Warstwa przed skropieniem powinna być oczyszczona.

Jeżeli do czyszczenia warstwy była używana woda, to skropienie lepiszczem może nastąpić dopiero po wyschnięciu warstwy, z wyjątkiem zastosowania emulsji, przy których nawierzchnia może być wilgotna.

Skropienie warstwy może rozpocząć się po akceptacji przez Inżyniera jej oczyszczenia.

Warstwa nawierzchni powinna być skrapiana lepiszczem przy użyciu skrapiarek, a w miejscach trudno dostępnych ręcznie (za pomocą węża z dyszą rozpryskową). Temperatura lepiszcza powinna mieścić się w przedziale od 20 do 40°C. W razie potrzeby emulsję należy ogrzać do temperatury zapewniającej wymaganą lepkość.

Skropiona warstwa powinna być pozostawiona bez jakiegokolwiek ruchu na czas niezbędny dla umożliwienia penetracji lepiszcza w warstwę i odparowania wody z emulsji. W zależności od ilości emulsji asfaltowej czas ten wynosi:

- 8 h w przypadku zastosowania więcej niż 1,0 kg/m<sup>2</sup>,

- 2 h w przypadku zastosowania 0,5-1,0 kg/m<sup>2</sup>,
- 0,5 h w przypadku zastosowania do 0,5 kg/m<sup>2</sup>.

Przed ułożeniem warstwy z mieszanki mineralno-bitumicznej Wykonawca powinien zabezpieczyć skropioną warstwę nawierzchni przed uszkodzeniem dopuszczając tylko niezbędny ruch budowlany.

## 6. KONTROLA JAKOŚCI ROBÓT

### 6.1. Ogólne zasady kontroli jakości robót

Ogólne zasady kontroli jakości robót podano w STWiORB D-M-00.00.00 "Wymagania ogólne" pkt 6.

### 6.2. Badania przed przystąpieniem do robót

Przed przystąpieniem do robót Wykonawca powinien uzyskać wymagane dokumenty, dopuszczające wyroby budowlane do obrotu i powszechnego stosowania (np. stwierdzenie o oznakowaniu materiału znakiem CE lub znakiem budowlanym B, certyfikat zgodności, deklarację zgodności, aprobatę techniczną, ew. badania materiałów wykonane przez dostawców itp.).

Wykonawca powinien przeprowadzić także próbne skropienie warstwy w celu określenia optymalnych parametrów pracy skraparki i określenia wymaganej ilości lepiszcza w zależności od rodzaju i stanu warstwy przewidzianej do skropienia.

### 6.3. Badania w czasie robót

Z częstotnością uzgodnioną z Inżynierem należy prowadzić kontrolę ilości rozkładanego lepiszcza według PN-EN 12272-1.

## 7. OBMIAR ROBÓT

### 7.1. Ogólne zasady obmiaru robót

Ogólne zasady obmiaru robót podano w STWiORB D-M-00.00.00 "Wymagania ogólne" pkt 7.

### 7.2. Jednostka obmiarowa

Jednostką obmiarową jest:

- m<sup>2</sup> (metr kwadratowy) oczyszczonej powierzchni,
- m<sup>2</sup> (metr kwadratowy) powierzchni skropionej.

## 8. ODBIÓR ROBÓT

Ogólne zasady odbioru robót podano w STWiORB D-M-00.00.00 "Wymagania ogólne" pkt 8.

Roboty uznaje się za wykonane zgodnie z dokumentacją projektową, STWiORB i wymaganiami Inżyniera, jeżeli wszystkie pomiary i badania dały wyniki pozytywne.

## 9. PODSTAWA PŁATNOŚCI

### 9.1. Ogólne ustalenia dotyczące podstawy płatności

Ogólne ustalenia dotyczące podstawy płatności podano w STWiORB D-M-00.00.00 "Wymagania ogólne" pkt 9.

### 9.2. Cena jednostki obmiarowej

Cena wykonania 1 m<sup>2</sup> oczyszczenia i skropienia warstw konstrukcyjnych obejmuje:

- roboty przygotowawcze,
- mechaniczne oczyszczenie każdej niżej położonej warstwy konstrukcyjnej nawierzchni z ewentualnym polewaniem wodą lub użyciem sprężonego powietrza,
- ręczne odspojenie stwardniałych zanieczyszczeń,
- zakup lepiszcza,

- dostarczenie lepiszcza i napełnienie nim skrapiarek,
- podgrzanie lepiszcza do wymaganej temperatury,
- wykonanie odcinka próbnego i ustalenie ilości lepiszcza potrzebnego do skropienia,
- skropienie powierzchni warstwy lepiszczem,
- przeprowadzenie pomiarów i badań laboratoryjnych wymaganych w specyfikacji technicznej,
- utrzymanie czystości na przyległych drogach.

**Uwaga:** Cenę 1 m<sup>2</sup> oczyszczenia i skropienia warstw konstrukcyjnych należy ująć w cenach jednostek obmiarowych poszczególnych warstwach asfaltowych konstrukcji nawierzchni, wyspecyfikowanych w odpowiednich STWiORB.

## 10. PRZEPISY ZWIĄZANE

### 10.1. Normy

- [1] PN-EN 13808 Asfalty i lepiszcza asfaltowe – Zasady specyfikacji kationowych emulsji asfaltowych
- [2] PN-EN 12272-1 Powierzchniowe utwalenie. Metody badań. Dozowanie i poprzeczny rozkład lepiszcza i kruszywa.

### 10.2. Wymagania techniczne (rekomendowane przez Ministra Infrastruktury)

- [3] WT-3 Emulsje asfaltowe 2009. Kationowe emulsje asfaltowe na drogach publicznych, 2009 r



## D-04.04.02. PODBUDOWA Z MIESZANKI NIEZWIĄZANEJ

### 1. WSTĘP

#### 1.1. Przedmiot STWiORB

Przedmiotem niniejszej Specyfikacji Technicznej Wykonania i Odbioru Robót Budowlanych (STWiORB) są wymagania dotyczące wykonania i odbioru robót związanych z wykonaniem podbudowy z mieszanki niezwiązanej.

#### 1.2. Zakres stosowania STWiORB

Szczegółowe Specyfikacje Techniczne Wykonania i Odbioru Robót Budowlanych (STWiORB) stanowią część Dokumentów Przetargowych i Kontraktowych i należy je stosować w zleceniu i wykonaniu Robót opisanych w podpunkcie 1.1. STWiORB D-M-00.00.00 "Wymagania ogólne".

#### 1.3. Zakres robót objętych STWiORB

Ustalenia zawarte w niniejszej specyfikacji dotyczą zasad prowadzenia robót związanych z wykonywaniem podbudowy z mieszanki niezwiązanej, zgodnie z lokalizacją określoną w dokumentacji projektowej.

#### 1.4. Określenia podstawowe

**1.4.1. Mieszanka niezwiązana** – ziarnisty materiał, zazwyczaj o określonym składzie ziarnowym (od  $d=0$  do  $D$ ), który jest stosowany do wykonania ulepszonego podłoża gruntowego oraz warstw konstrukcji nawierzchni dróg. Mieszanka niezwiązana może być wytworzona z kruszyw naturalnych, sztucznych recyklingu lub mieszaniny tych kruszyw w określonych proporcjach.

**1.4.2. Kategoria** – charakterystyczny poziom właściwości kruszywa lub mieszanki niezwiązanej, wyrażony, jako przedział wartości lub wartość graniczna. Nie ma zależności pomiędzy kategoriami różnych właściwości. Właściwości oznaczone symbolem kategorii NR oznaczają, że nie jest wymagane badanie danej cechy.

**1.4.3. Partia** – wielkość produkcji, wielkość dostawy, dostawę dzieloną (np. ładunek wagonowy, ładunek samochodu ciężarowego, ładunek barki) lub hałdę, która została wyprodukowana w okresie występowania jednakowych warunków. Przy ciągłym procesie produkcyjnym, jako partię należy przyjmować ilość wyprodukowaną w ustalonym czasie.

**1.4.4. Kruszywo słabe** – kruszywo przewidziane do zastosowania w mieszance przeznaczonej do wykonywania warstw nawierzchni drogowej, lub podłoża ulepszonego, które charakteryzuje się różnicami w uziarnieniu, przed i po 5 krotnym zagęszczeniu metodą Proctora, przekraczającymi  $\pm 8\%$ . Uziarnienie kruszywa należy sprawdzać na sitach przewidzianych do kontroli uziarnienia wg PN-EN 13285 (tabl.5) i WT-4. O zakwalifikowaniu kruszywa do kruszyw słabych decyduje największa różnica wartości przesiewów na jednym z sit kontrolnych.

**1.4.5. Pozostałe określenia podstawowe** są zgodne z odpowiednimi polskimi normami oraz z definicjami podanymi w STWiORB D-M-00.00.00 „Wymagania ogólne” pkt 1.4.

#### 1.5. Ogólne wymagania dotyczące robót

Ogólne wymagania dotyczące robót podano w STWiORB D-M-00.00.00 „Wymagania ogólne” pkt 1.5.

### 2. MATERIAŁY

#### 2.1. Ogólne wymagania dotyczące materiałów

Ogólne wymagania dotyczące materiałów, ich pozyskiwania i składowania, podano w STWiORB D-M-00.00.00 „Wymagania ogólne” pkt 2.

#### 2.2. Rodzaje materiałów

Do wykonania podbudowy z mieszanki niezwiązanej mogą być stosowane kruszywa naturalne lub sztuczne.

Kruszywo powinno być jednorodne bez zanieczyszczeń obcych i bez domieszek gliny.

#### 2.3. Wymagania dla materiałów

##### 2.3.1. Kruszywo



Obowiązujące wymagania wobec kruszywa przeznaczonego do wytwarzania mieszanek niezwiązanych, oparte na klasyfikacji zgodnej z PN-EN 13242, zawierają Wymagania Techniczne WT-4 2010 Mieszanki niezwiązane do dróg krajowych (Tablica 1).

Kruszywo powinno spełniać wymagania określone dla podbudowy zasadniczej, w zależności od kategorii ruchu wyszczególnionej w pkt. 1.3 niniejszej specyfikacji.

W mieszankach, które są produkowane z różnych kruszyw, każdy ze składników musi spełniać powyższe wymagania.

### 2.3.2. Woda do zraszania kruszywa

Do zraszania kruszywa należy stosować wodę nie zawierającą składników wpływających szkodliwie na mieszankę kruszywa, ale umożliwiającą właściwe zagęszczenie mieszanki niezwiązanej.

### 2.3.3. Mieszanki niezwiązane

Wobec mieszanek niezwiązanych należy stosować zasady i wymagania określone w Wymaganiach Technicznych WT-4 2010 podbudowy zasadniczej.

Do podbudowy powinna być stosowana mieszanka niezwiązana o uziarnieniu 0/31,5.

**Uwaga:** Za zgodą Inżyniera dopuszcza się inne uziarnienie mieszanki niezwiązanej, ustalone zgodnie z zasadami WT-4 2010.

Szczegółowe wymagania dla mieszanek niezwiązanych, oparte na klasyfikacji zgodnej z PN-EN 13285, zawiera Tablica 6 w WT-4 2010.

Należy zastosować wymagania odpowiednie do kategorii ruchu wyszczególnionej w pkt. 1.3 niniejszej specyfikacji.

Nie dopuszcza się użycia kruszyw słabych (wg pkt. 1.4.4) w mieszance niezwiązanej do podbudowy na drodze krajowej nr 4 (trasa zasadnicza).

Użycie kruszyw słabych (wg pkt. 1.4.4) pociąga za sobą konieczność spełnienia określonych w WT-4 2010 wymagań przez mieszankę niezwiązaną po jej 5 krotnym zagęszczeniu metodą Proctora.

Mieszanki kruszyw powinny być tak produkowane i składowane, aby wykazywały zachowanie jednakowych właściwości, spełniających powyższe wymagania. Wyprodukowane mieszanki kruszyw powinny być jednorodnie wymieszane i charakteryzować się równomierną wilgotnością.

## 3. SPRZĘT

### 3.1. Ogólne wymagania dotyczące sprzętu

Ogólne wymagania dotyczące sprzętu podano w STWiORB D-M-00.00.00 „Wymagania ogólne” pkt 3.

### 3.2. Sprzęt do wykonania robót

Wykonawca przystępujący do wykonania podbudowy z mieszanki niezwiązanej powinien wykazać się możliwością korzystania z następującego sprzętu:

- mieszarek do wytwarzania mieszanki, wyposażonej w urządzenia dozujące wodę. Mieszarki powinny zapewnić wytworzenie jednorodnej mieszanki o wilgotności optymalnej,
- układarek i/lub równiarek do rozkładania mieszanki,
- walców ogumionych i stalowych wibracyjnych do zagęszczania. W miejscach trudno dostępnych powinny być stosowane zagęszczarki płytowe, ubijaki mechaniczne lub małe walce wibracyjne.

## 4. TRANSPORT

### 4.1. Ogólne wymagania dotyczące transportu

Ogólne wymagania dotyczące transportu podano w STWiORB D-M-00.00.00 „Wymagania ogólne” pkt 4.

### 4.2. Transport materiałów

Kruszywa i mieszankę można przewozić dowolnymi środkami transportu w warunkach zabezpieczających je przed zanieczyszczeniem, zmieszaniem z innymi materiałami, nadmiernym wysuszeniem i zawilgoceniem.

Transport pozostałych materiałów powinien odbywać się zgodnie z wymaganiami norm przedmiotowych.

## 5. WYKONANIE ROBÓT

### 5.1. Ogólne zasady wykonania robót

Ogólne zasady wykonania robót podano w STWiORB D-M-00.00.00 „Wymagania ogólne” pkt 5.

### 5.2. Przygotowanie podłoża

Podłoże pod podbudowę objętą niniejszą specyfikacją stanowi warstwa mieszanki niezwiązanej wg STWiORB D-04.04.01.

Podłoże powinno być wyprofilowane, równe i czyste. Wszelkie wady podłoża należy usunąć w sposób uzgodniony z Inżynierem.

### 5.3. Wytwarzanie mieszanki kruszywa

Mieszankę kruszywa o ściśle określonym uziarnieniu i wilgotności optymalnej należy wytwarzać w mieszarkach gwarantujących otrzymanie jednorodnej mieszanki. Ze względu na konieczność zapewnienia jednorodności nie dopuszcza się wytwarzania mieszanki przez mieszanie poszczególnych frakcji na drodze. Mieszanka po wyprodukowaniu powinna być od razu transportowana na miejsce wbudowania w taki sposób, aby nie uległa rozsegregowaniu i wysychaniu.

### 5.4. Wbudowywanie i zagęszczanie mieszanki kruszywa

Mieszanka kruszywa powinna być rozkładana w warstwie o jednakowej grubości, takiej, aby jej ostateczna grubość po zagęszczeniu była równa grubości projektowanej, tj. 20 cm. Warstwa powinna być rozłożona w sposób zapewniający osiągnięcie wymaganych spadków i rzędnych wysokościowych. Rozpoczęcie budowy każdej następnej warstwy może nastąpić po odbiorze poprzedniej warstwy przez Inżyniera.

Zawartość wody w mieszance kruszywa podczas zagęszczania powinna odpowiadać wilgotności optymalnej, określonej według metody Proctora. Materiał nadmiernie nawilgocony, powinien zostać osuszony przez mieszanie i napowietrzanie. Jeżeli zawartość wody w mieszance jest niższa od optymalnej o 20% jej wartości, mieszanka powinna być zwilżona określoną ilością wody i równomiernie wymieszana. W przypadku, gdy zawartość wody w mieszance jest wyższa od optymalnej, mieszankę należy osuszyć.

### 5.5. Odcinek próbny

Wykonawca powinien wykonać odcinek próbny w celu:

- stwierdzenia czy sprzęt budowlany do mieszania, rozkładania i zagęszczania kruszywa jest właściwy,
- określenia grubości warstwy materiału w stanie luźnym, koniecznej do uzyskania wymaganej grubości warstwy po zagęszczeniu,
- określenia liczby przejeżdż sprzętu zagęszczającego, potrzebnej do uzyskania wymaganego wskaźnika zagęszczenia.

Na odcinku próbnym Wykonawca powinien użyć takich materiałów oraz sprzętu do mieszania, rozkładania i zagęszczania, jakie będą stosowane do wykonywania podbudowy.

Powierzchnia odcinka próbnego powinna wynosić od 400 do 800 m<sup>2</sup>.

Odcinek próbny powinien być zlokalizowany w miejscu wskazanym przez Inżyniera.

Wykonawca może przystąpić do wykonywania podbudowy po zaakceptowaniu odcinka próbnego przez Inżyniera.

### 5.6. Utrzymanie podbudowy

Podbudowa po wykonaniu, a przed ułożeniem następnej warstwy, powinna być utrzymywana w dobrym stanie. Jeżeli Wykonawca będzie wykorzystywał, za zgodą Inżyniera, gotową podbudowę do ruchu budowlanego, to jest obowiązany naprawić wszelkie uszkodzenia podbudowy, spowodowane przez ten ruch. Koszt napraw wynikłych z niewłaściwego utrzymania podbudowy obciąża Wykonawcę robót.

## 6. KONTROLA JAKOŚCI ROBÓT

### 6.1. Ogólne zasady kontroli jakości robót

Ogólne zasady kontroli jakości robót podano w STWiORB D-M-00.00.00 „Wymagania ogólne” pkt 6.

### 6.2. Badania przed przystąpieniem do robót

Przed przystąpieniem do robót Wykonawca powinien wykonać badania poszczególnych kruszyw oraz mieszanki niezwiązanej, przeznaczonych do wykonania robót i przedstawić wyniki tych badań Inżynierowi w celu akceptacji materiałów. Badania te powinny obejmować wszystkie właściwości określone na podstawie pkt 2.3 niniejszej STWiORB (pkt 2.3.1 – kruszywa, pkt 2.3.3 – mieszanka).

### 6.3. Badania w czasie robót

#### 6.3.1. Częstotliwość oraz zakres badań i pomiarów

W czasie robót Wykonawca powinien prowadzić kontrolę produkcji mieszanki niezwiązanej oraz kontrolę zagęszczenia tej mieszanki w wykonywanej warstwie podbudowy.

Kontrolę produkcji mieszanki należy prowadzić zgodnie z zasadami określonymi w WT-4 2010, pkt 3 *Kontrola produkcji* oraz w załączniku C do WT-4 2010 (*Zakładowa kontrola produkcji mieszanek niezwiązanych*).

Ponadto przy budowie podbudowy z mieszanki niezwiązanej należy wykonać badania o częstotliwości i zakresie podanym w tablicy 1.

Tablica 1. Częstotliwość oraz zakres badań przy budowie podbudowy z mieszanki niezwiązanej

Lp.	Wyszczególnienie badań	Częstotliwość badań	
		Minimalna liczba badań na dziennej działce roboczej	Maksymalna powierzchnia podbudowy przypadająca na jedno badanie (m <sup>2</sup> )
1	Uziarnienie mieszanki	2	600
2	Zawartość wody w mieszance		
3	Zagęszczenie warstwy	10 próbek na 10000 m <sup>2</sup>	
4	Badanie właściwości kruszywa i mieszanki niezwiązanej wg pkt 2.3.	przy każdej zmianie kruszywa i w razie wątpliwości	

#### 6.3.2. Uziarnienie mieszanki

Uziarnienie mieszanki powinno być zgodne z wymaganiami podanymi w WT-4 2010 dla mieszanki zaakceptowanej przez Inżyniera. Próbkę należy pobierać w sposób losowy, z rozłożonej warstwy, przed jej zagęszczeniem. Wyniki badań powinny być na bieżąco przekazywane Inżynierowi.

#### 6.3.3. Zawartość wody w mieszance

Zawartość wody w mieszance powinna stanowić 80-100% wilgotności optymalnej, określonej metodą Proctora.

#### 6.3.4. Zagęszczenie podbudowy

Zagęszczenie warstwy powinno odbywać się aż do osiągnięcia wymaganego wskaźnika zagęszczenia  $I_s$ :

- $I_s = 1,03$  dla podbudowy na drodze krajowej nr 4 o kategorii ruchu KR4,
- $I_s = 1,0$  dla podbudowy na drogach wewnętrznych o kategorii ruchu KR1-2.

Dopuszcza się określanie wskaźnika zagęszczenia metodą płyty dynamicznej.

W przypadku kontroli zagęszczenia opartej na metodzie obciążeń płytowych, wg „Instrukcji badań podłoża gruntowego budowli drogowych i mostowych” - część 2 pkt. 2.4.4, częstotliwość badań jak w tablicy 2 lp. 8 lub według zaleceń Inżyniera.

Zagęszczenie podbudowy z mieszanki niezwiązanej należy uznać za prawidłowe, gdy stosunek wtórnego modułu  $E_2$  do pierwotnego modułu odkształcenia  $E_1$  jest nie większy od 2,2 dla każdej warstwy konstrukcyjnej podbudowy.

$$\frac{E_2}{E_1} \leq 2,2$$

Wartości modułów odkształcenia  $E_1$  i  $E_2$  oblicza się ze wzoru:

$$E = \frac{3\Delta p}{4\Delta s} D$$

gdzie:  $E$  – moduł odkształcenia [MPa],

$\Delta p$  – różnica nacisków [MPa],  
 $\Delta s$  – przyrost osiadań odpowiadający tej różnicy nacisków [mm],  
 D – średnica płyty [mm].

Końcowe obciążenie płyty powinno być doprowadzone do wartości 0,45 MPa.  
 Przyrost obciążenia jednostkowego  $\Delta p$  powinien być rejestrowany w zakresie 0,15 MPa do 0,25 MPa.

#### 6.3.5. Właściwości kruszywa i mieszanki niezwiązanej

Badania kruszywa i mieszanki niezwiązanej powinny obejmować ocenę wszystkich właściwości określonych na podstawie pkt. 2.3 (pkt 2.3.1 – kruszywa, pkt 2.3.3 – mieszanka).

Próbki do badań powinny być pobierane przez Wykonawcę w sposób losowy w obecności Inżyniera.

### 6.4. Wymagania dotyczące cech geometrycznych podbudowy

#### 6.4.1. Częstotliwość oraz zakres pomiarów

Częstotliwość oraz zakres pomiarów dotyczących cech geometrycznych podbudowy podano w tablicy 2.

Tablica 2. Częstotliwość oraz zakres pomiarów wykonanej podbudowy z mieszanki niezwiązanej

Lp.	Wyszczególnienie badań i pomiarów	Minimalna częstotliwość pomiarów
1	Szerokość podbudowy	10 razy na 1 km
2	Równość podłużna	w sposób ciągły planografem albo co 20 m łątą na każdym pasie ruchu
3	Równość poprzeczna	10 razy na 1 km
4	Spadki poprzeczne <sup>*)</sup>	10 razy na 1 km
5	Rzędne wysokościowe	co 100 m
6	Ukształtowanie osi w planie <sup>*)</sup>	co 100 m
7	Grubość podbudowy	Podczas budowy: w 3 punktach na każdej działce roboczej, lecz nie rzadziej niż raz na 400 m <sup>2</sup> Przed odbiorem: w 3 punktach, lecz nie rzadziej niż raz na 2000 m <sup>2</sup>
8	Nośność podbudowy: - moduł odkształcenia	co najmniej w dwóch przekrojach na każde 1000 m

<sup>\*)</sup> Dodatkowe pomiary spadków poprzecznych i ukształtowania osi w planie należy wykonać w punktach głównych łuków poziomych.

#### 6.4.2. Szerokość podbudowy

Szerokość podbudowy nie może różnić się od szerokości projektowanej o więcej niż +10 cm, -5 cm.

Na jezdniach bez krawężników szerokość podbudowy powinna być większa od szerokości warstwy wyżej leżącej o co najmniej 25 cm lub o wartość wskazaną w dokumentacji projektowej.

#### 6.4.3. Równość podbudowy

Nierówności podłużne podbudowy należy mierzyć 4-metrową łątą lub planografem.

Nierówności poprzeczne podbudowy należy mierzyć 4-metrową łątą.

Nierówności podbudowy nie mogą przekraczać 10 mm.

#### 6.4.4. Spadki poprzeczne podbudowy

Spadki poprzeczne podbudowy na prostych i łukach powinny być zgodne z dokumentacją projektową, z tolerancją  $\pm 0,5$  %.

#### 6.4.5. Rzędne wysokościowe podbudowy

Różnice pomiędzy rzędnymi wysokościowymi podbudowy i rzędnymi projektowanymi nie powinny przekraczać + 1 cm, -2 cm.

#### 6.4.6. Ukształtowanie osi podbudowy

Oś podbudowy w planie nie może być przesunięta w stosunku do osi projektowanej o więcej niż  $\pm 5$  cm.

#### 6.4.7. Grubość podbudowy

Grubość podbudowy nie może się różnić od grubości projektowanej o więcej niż  $\pm 10\%$ .

#### 6.4.8. Nośność podbudowy

Moduły odkształcenia wyznaczone wg „Instrukcji badań podłoża gruntowego budowli drogowych i mostowych” - część 2 pkt. 2.4.4, powinny być zgodne z podanymi w tablicy 3,

Tablica 3. Cechy podbudowy

Lp.	Wskaźnik zagęszczenia $I_s$ nie mniejszy niż	Wymagane cechy podbudowy	
		Minimalny moduł odkształcenia mierzony płytą o średnicy 30 cm, MPa od pierwszego obciążenia $E_1$	od drugiego obciążenia $E_2$
1	1,03	100	180
2	1,00	80	140

Lp. 1 dotyczy podbudowy dla kategorii ruchu KR4.

Lp. 2 dotyczy podbudowy dla kategorii ruchu KR1-2.

### 6.5. Zasady postępowania z wadliwie wykonanymi odcinkami podbudowy

#### 6.5.1. Niewłaściwe cechy geometryczne podbudowy

Wszystkie powierzchnie podbudowy, które wykazują większe odchylenia od określonych w punkcie 6.4 powinny być naprawione przez spulchnienie lub zerwanie do głębokości co najmniej 10 cm, wyrównane i powtórnie zagęszczone. Dodanie nowego materiału bez spulchnienia wykonanej warstwy jest niedopuszczalne.

Jeżeli szerokość podbudowy jest mniejsza od szerokości projektowanej o więcej niż 5 cm i nie zapewnia podparcia warstwom wyżej leżącym, to Wykonawca powinien na własny koszt poszerzyć podbudowę przez spulchnienie warstwy na pełną grubość do połowy szerokości pasa ruchu, dołożenie materiału i powtórne zagęszczenie.

#### 6.5.2. Niewłaściwa grubość podbudowy

Na wszystkich powierzchniach wadliwych pod względem grubości, Wykonawca wykona naprawę podbudowy. Powierzchnie powinny być naprawione przez spulchnienie lub wybranie warstwy na odpowiednią głębokość, zgodnie z decyzją Inżyniera, uzupełnione nowym materiałem o odpowiednich właściwościach, wyrównane i ponownie zagęszczone.

Roboty te Wykonawca wykona na własny koszt. Po wykonaniu tych robót nastąpi ponowny pomiar i ocena grubości warstwy, według wyżej podanych zasad, na koszt Wykonawcy.

#### 6.5.3. Niewłaściwa nośność podbudowy

Jeżeli nośność podbudowy będzie mniejsza od wymaganej, to Wykonawca wykona wszelkie roboty niezbędne do zapewnienia wymaganej nośności, zalecone przez Inżyniera.

Koszty tych dodatkowych robót poniesie Wykonawca podbudowy tylko wtedy, gdy zaniżenie nośności podbudowy wynikało z niewłaściwego wykonania robót przez Wykonawcę podbudowy.

## 7. OBMIAR ROBÓT

### 7.1. Ogólne zasady obmiaru robót

Ogólne zasady obmiaru robót podano w STWiORB D-M-00.00.00 „Wymagania ogólne” pkt 7.

### 7.2. Jednostka obmiarowa

Jednostką obmiarową jest  $m^2$  (metr kwadratowy) wykonanej i odebranej podbudowy z mieszanki niezwiązanej.

## 8. ODBIÓR ROBÓT

Ogólne zasady odbioru robót podano w STWiORB D-M-00.00.00 „Wymagania ogólne” pkt 8.

Roboty uznaje się za zgodne z dokumentacją projektową, STWiORB i wymaganiami Inżyniera, jeżeli wszystkie pomiary i badania z zachowaniem tolerancji wg pkt 6 dały wyniki pozytywne.

## 9. PODSTAWA PŁATNOŚCI

### 9.1. Ogólne ustalenia dotyczące podstawy płatności

Ogólne ustalenia dotyczące podstawy płatności podano w STWiORB D-M-00.00.00 „Wymagania ogólne” pkt 9.

### 9.2. Cena jednostki obmiarowej

Cena wykonania 1 m<sup>2</sup> podbudowy obejmuje:

- prace pomiarowe i roboty przygotowawcze,
- oznakowanie robót,
- koszt zapewnienia niezbędnych czynników produkcji,
- zakup, dostarczenie i składowanie potrzebnych materiałów,
- opracowanie recepty laboratoryjnej wraz z przeprowadzeniem wymaganych badań,
- przygotowanie mieszanki zgodnie z receptą,
- wykonanie odcinka próbnego wraz z wykonaniem niezbędnych pomiarów i sprawdzeń,
- oczyszczenie podłoża,
- rozłożenie i zagęszczenie rozłożonej mieszanki,
- przeprowadzenie pomiarów i badań laboratoryjnych, wymaganych w STWiORB,
- utrzymanie podbudowy w czasie robót.
- utrzymanie czystości na przylegających drogach

## 10. PRZEPISY ZWIĄZANE

### 10.1. Normy

- |    |             |   |
|----|-------------|---|
| 1. | PN-EN 13242 | Kruszywa do niezwiązanych i hydraulicznie związanych materiałów stosowanych w obiektach budowlanych i budownictwie drogowym |
| 2. | PN-EN 13285 | Mieszanki niezwiązane - Wymagania   |
| 3. | PN-S-02205  | Drogi samochodowe. Roboty ziemne. Wymagania i badania   |

### 10.2. Inne dokumenty

5. Katalog typowych konstrukcji nawierzchni podatnych i półsztywnych, IBDiM - Warszawa 1997 r.
6. Instrukcja badań podłoża gruntowego budowli drogowych i mostowych - część 2, IBDiM - Warszawa 1998 r.
7. WT-4 2010 Mieszanki niezwiązane do dróg krajowych, 2010 r.



# D-04.05.01 PODBUDOWA Z ULEPSZONEGO PODŁOŻA ZWIĄZANA SPOIWEM HYDRAULICZNYM

## 1. 1. WSTĘP

### 1.1. Przedmiot STWiORB

Przedmiotem niniejszej Specyfikacji Technicznej Wykonania i Odbioru Robót Budowlanych (STWiORB) są wymagania dotyczące wykonania i odbioru robót związanych z wykonaniem ulepszenia gruntu podłoża poprzez stabilizację spoiwem hydraulicznym.

### 1.2. Zakres stosowania STWiORB

Szczegółowe Specyfikacje Techniczne Wykonania i Odbioru Robót Budowlanych (STWiORB) stanowią część Dokumentów Przetargowych i Kontraktowych i należy je stosować w zleceniu i wykonaniu Robót opisanych w podpunkcie 1.1. STWiORB D-M-00.00.00 "Wymagania ogólne".

### 1.3. Zakres robót objętych STWiORB

Ustalenia zawarte w niniejszej specyfikacji dotyczą zasad prowadzenia robót związanych z wykonaniem ulepszenia gruntów spoiwymi podłoża poprzez stabilizację spoiwem hydraulicznym o wytrzymałości, głębokości i lokalizacji określonej w dokumentacji projektowej.

### 1.4. Określenie podstawowe

- 1.4.1. **Mieszanka spoiwowo-gruntowa** - mieszanka o optymalnych proporcjach gruntu, spoiwa hydraulicznego i wody do chwili stwardnienia.
- 1.4.2. **Grunt ulepszony spoiwem hydraulicznym** - mieszanka spoiwowo-gruntowa o zmiennej strukturze, charakteryzująca się polepszeniem cech fizycznych i chemicznych gruntu.
- 1.4.3. **Stabilizacja gruntu spoiwem hydraulicznym** - proces technologiczny polegający na rozdrobnieniu i spulchnieniu gruntu, zmieszaniu go z spoiwem hydraulicznym oraz zagęszczeniu mieszanki przy wilgotności zbliżonej do optymalnej.
- 1.4.4. **Spoiwa hydrauliczne** – cement, wapno, popioły lotne.

Pozostałe określenia - są zgodne z obowiązującymi, odpowiednimi polskimi normami, wytycznymi i określeniami podanymi w STWiORB D-00.00.00. Wymagania ogólne.

### 1.5. Ogólne wymagania dotyczące robót

Ogólne wymagania dotyczące robót podano w STWiORB D-00.00.00 "Wymagania ogólne" pkt 1.5.

## 2. MATERIAŁY

### 2.1. Ogólne wymagania dotyczące materiałów

Ogólne wymagania dotyczące materiałów, ich pozyskiwania i składowania podano w STWiORB D-M-00.00.00 "Wymagania ogólne" pkt 2.



## 2.2. Grunty

Przydatność gruntów przeznaczonych do stabilizacji cementem należy ocenić na podstawie wyników badań laboratoryjnych wykonanych wg normy PN-S-96011 [4].

Tablica Wymagania dla gruntów przeznaczonych do stabilizacji cementem wg PN-S-96012 [17]

Lp.	Właściwości	Wymagania	Badania według
1	Uziarnienie a) ziarn przechodzących przez sito # 40 mm, % (m/m), nie mniej niż: b) ziarn przechodzących przez sito # 20 mm, % (m/m), powyżej c) ziarn przechodzących przez sito # 4 mm, % (m/m), powyżej d) cząstek mniejszych od 0,002 mm, % (m/m), poniżej	100  85  50  20	PN-B-04481 [2]
2	Granica płynności, % (m/m), nie więcej niż:	40	PN-B-04481 [2]
3	Wskaźnik plastyczności, % (m/m), nie więcej niż:	15	PN-B-04481 [2]
4	Odczyn pH	od 5 do 8	PN-B-04481 [2]
5	Zawartość części organicznych, % (m/m), nie więcej niż:	2	PN-B-04481 [2]
6	Zawartość siarczanów, w przeliczeniu na SO <sub>3</sub> , % (m/m), nie więcej niż:	1	PN-B-06714-28 [6]

W przypadku gdy grunt nie spełnia w/w wymagań należy doziarnić grunt rodzimy piaskiem.

## 2.3. Cement

Należy stosować cement portlandzki klasy 32,5 wg PN-B-19701 [11], portlandzki z dodatkami wg PN-B-19701 [11] lub hutniczy wg PN-B-19701 [11].

Tablica Właściwości mechaniczne i fizyczne cementu wg PN-B-19701 [11]

Lp.	Właściwości	Klasa cementu
		32,5
1	Wytrzymałość na ściskanie (MPa), po 7 dniach, nie mniej niż:	
	- cement portlandzki bez dodatków	16
	- cement hutniczy	16
	- cement portlandzki z dodatkami	16
2	Wytrzymałość na ściskanie (MPa), po 28 dniach, nie mniej niż:	32,5
3	Czas wiązania:	
	- początek wiązania, najwcześniej po upływie, min.	60
	- koniec wiązania, najpóźniej po upływie, h	12
4	Stąłość objętości, mm, nie więcej niż	10

Badania cementu należy wykonać zgodnie z PN-B-04300 [1].

Przechowywanie cementu powinno odbywać się zgodnie z BN-88/6731-08 [19].

W przypadku, gdy czas przechowywania cementu będzie dłuższy od trzech miesięcy, można go stosować za zgodą Inżyniera tylko wtedy, gdy badania laboratoryjne wykażą jego przydatność do robót.

Na obszarach zurbanizowanych należy stosować odmianę cementu o obniżonym pyleniu.

## **2.4. Woda**

Woda do stabilizacji gruntu cementem powinna odpowiadać wymaganiom PN-EN 1008 [3]. Bez badań laboratoryjnych można stosować wodociągową wodę pitną.

## **3. SPRZĘT**

### **3.1. Ogólne wymagania dotyczące sprzętu**

Ogólne wymagania dotyczące sprzętu podano w STWiORB D-M-00.00.00. "Wymagania ogólne" pkt 3.

### **3.2. Sprzęt do stabilizacji gruntu**

Sprzęt do stabilizacji gruntu powinien zapewniać spulchnienie na wymaganą głębokość, rozdrobnienie gruntu i jednorodne wymieszanie gruntu z cementem.

Do wykonania ulepszonych podłoża stabilizowanego cementem można stosować następujący sprzęt:

- rozsyrywarki cementu,
- mieszarki jedno- lub wielowirnikowe, do stabilizacji gruntów spoiwami,
- frezarko-mieszarki,
- równiarki do profilowania warstwy,
- pługi, zrywaki, kultywatory lub glebogryzarki do spulchnienia i rozdrobnienia gruntu
- bronie talerzowe lub kultywatory do mieszania gruntu,
- walce gładkie lub ogumione do zagęszczania; w miejscach trudnodostępnych należy stosować zagęszczarki płytowe, ubijaki mechaniczne lub małe walce wibracyjne;

Sprzęt do rozdrabniania i mieszania gruntu z cementem powinien zapewniać uzyskanie wskaźnika rozdrobnienia min. 80 % i jednorodny wygląd mieszanki na całej grubości warstwy.

## **4. TRANSPORT**

### **4.1. Ogólne zasady dotyczące transportu**

Ogólne zasady dotyczące transportu podano w STWiORB D-00.00.00 " Wymagania ogólne " pkt 4.

### **4.2. Transport materiałów**

Transport cementu powinien odbywać się z zastosowaniem przystosowanych do tego pojemników (cementowozów), zgodnie z obowiązującymi przepisami. W czasie transportu i przeładunku cementu nie może ulec zawilgoceniu.

Woda może być dostarczana przewożonymi zbiornikami wody (cysternami).

## **5. WYKONANIE ROBÓT**

### **5.1. Ogólne zasady wykonania robót**

Ogólne zasady wykonania robót podano w STWiORB D-00.00.00 " Wymagania ogólne " pkt 5.

### **5.2. Ustalenie składu mieszanki cementowo-gruntowej**

Skład mieszanki zależy od rodzaju gruntu i cementu.

Zawartość cementu w mieszance powinna być ustalona laboratoryjnie według metodyki określonej w PN-S-96012.

Orientacyjna zawartość cementu w mieszance, w stosunku do masy gruntu suchego, wynosi 8 %.

Skład mieszanki powinien zapewniać otrzymanie w czasie budowy właściwości gruntu stabilizowanego cementem zgodnych z wymaganiami określonymi w tablicy:

Lp.	Rodzaj warstwy w konstrukcji nawierzchni drogowej	Wytrzymałość na ściskanie próbek nasyconych wodą (MPa)		Wskaźnik mrozoodporności
		po 7 dniach	po 28 dniach	
1	Gruntocement marki $R_m = 2,0$ MPa	1,1 – 1,6	1,5 – 2,0	0,7
2	Gruntocement marki $R_m = 6$ MPa	1,6 – 2,2	2,5 – 6,0	0,7

### 5.3. Warunki atmosferyczne

Ulepszanie gruntu podłoża cementem nie może być wykonane gdy temperatura powietrza spadła poniżej  $5^{\circ}\text{C}$ , gdy podłoże jest zamrożone oraz podczas opadów deszczu. Nie należy rozpoczynać stabilizacji gruntu cementem jeżeli prognozy meteorologiczne wskazują na możliwy spadek temperatury poniżej  $5^{\circ}\text{C}$  w czasie najbliższych 48 godzin..

### 5.4. Przygotowanie podłoża

Przed wykonaniem stabilizacji podłoże należy oczyścić ze wszelkich zanieczyszczeń oraz sprawdzić jego cechy geometryczne. Wszelkie koleiny i powierzchnie wykazujące odchylenia od wymaganej równości, spadków poprzecznych lub rzędnych powinny być naprawione.

### 5.5. Mieszanie gruntu z cementem

Przy zastosowaniu cementu, ze względu na jego żrący charakter, powinny być podjęte środki ostrożności zapobiegające ryzyku oparzeń skóry pracowników. Zaleca się zastosowanie w pełni zmechanizowanego sprzętu do stabilizacji. Pracownicy powinni być ubrani w odpowiednie ubrania ochronne. Podczas robót należy uwzględnić kierunek wiatru, aby zminimalizować pylenie oraz szkodliwe oddziaływanie cementu na personel i na otoczenie. Jeżeli zapylenie zagraża otoczeniu należy wstrzymać roboty.

Grunt powinien być spulchniony i rozdrobniony tak, aby wskaźnik rozdrobnienia był co najmniej równy 80%. Grunt powinien być wymieszany z cementem w sposób zapewniający jednorodność na określonej głębokość, gwarantującą uzyskanie projektowanej grubości warstwy po zagęszczeniu.

Po spulchnieniu gruntu należy ocenić jego wilgotność. Jeżeli grunt jest zbyt wilgotny, to powinien być osuszony przez mieszanie i napowietrzanie w czasie suchej pogody.

Cement należy dodawać do rozdrobnionego gruntu w ilości ustalonej w receptce laboratoryjnej. Cement powinno być dodawane przy użyciu rozsypywarki cementu lub w inny sposób zaakceptowany przez Inżyniera.

Grunt powinien być wymieszany z cementem w sposób jednorodny

..Jeśli zastosowany sprzęt na to pozwala (np. specjalistyczny sprzęt przeznaczony do stabilizacji), rozdrabnianie gruntu i mieszanie go z cementem może odbywać się w jednym przejeździe maszyny.

W przypadkach, gdy wymagana głębokość ulepszenia gruntu przekracza możliwości sprzętu do rozdrabniania, mieszania i/lub zagęszczania, wówczas wykonanie ulepszenia powinno być rozdzielone na dwie lub więcej warstw technologicznych, z częściowym zebraniem i odłożeniem gruntu podłoża. Po ulepszeniu w korycie dolnej warstwy technologicznej, odłożony grunt po wymieszaniu z cementem posłuży do wykonania następnej warstwy technologicznej.

## 5.6. Profilowanie mieszanki cementowo - gruntowej

Po wymieszaniu gruntu z cementem należy go wyprofilować do wymaganych rzędnych oraz spadków poprzecznych i podłużnych. W tym celu mogą być użyte równiarki. Po wyprofilowaniu należy przystąpić do zagęszczania warstwy.

## 5.7. Zagęszczanie

Zagęszczanie podbudowy oraz ulepszonych podłoża o przekroju daszkowym powinno rozpocząć się od krawędzi i przesuwać pasami podłużnymi, częściowo nakładającymi się w stronę osi jezdni. Zagęszczenie warstwy o jednostronnym spadku poprzecznym powinno rozpocząć się od niżej położonej krawędzi i przesuwać pasami podłużnymi, częściowo nakładającymi się, w stronę wyżej położonej krawędzi. Pojawiające się w czasie zagęszczania zaniżenia, ubytki, rozwarstwienia i podobne wady, muszą być natychmiast naprawiane przez wymianę mieszanki na pełną głębokość, wyrównanie i ponowne zagęszczenie. Powierzchnia zagęszczonej warstwy powinna mieć prawidłowy przekrój poprzeczny i jednolity wygląd.

W przypadku technologii mieszania w mieszarkach stacjonarnych operacje zagęszczania i obróbki powierzchniowej muszą być zakończone przed upływem dwóch godzin od chwili dodania wody do mieszanki.

W przypadku technologii mieszania na miejscu, operacje zagęszczania i obróbki powierzchniowej muszą być zakończone nie później niż w ciągu 5 godzin, licząc od momentu rozpoczęcia mieszania gruntu z cementem.

Zagęszczanie należy kontynuować do osiągnięcia wskaźnika zagęszczenia mieszanki określonego wg BN-77/8931-12 [25] nie mniejszego od podanego w PN-S-96012 [17] i SST.

Specjalną uwagę należy poświęcić zagęszczeniu mieszanki w sąsiedztwie spoin roboczych podłużnych i poprzecznych oraz wszelkich urządzeń obcych.

Wszelkie miejsca luźne, rozsegregowane, spękane podczas zagęszczania lub w inny sposób wadliwe, muszą być naprawione przez zerwanie warstwy na pełną grubość, wbudowanie nowej mieszanki o odpowiednim składzie i ponowne zagęszczenie. Roboty te są wykonywane na koszt Wykonawcy.

## 5.8. Spoiny robocze

W miarę możliwości należy unikać podłużnych spoin roboczych, poprzez wykonanie warstwy na całej szerokości.

Jeśli jest to niemożliwe, przy warstwie wykonywanej w prowadnicach, przed wykonaniem kolejnego pasa należy pionową krawędź wykonanego pasa zwilżyć wodą. Przy warstwie wykonanej bez prowadnic w ułożonej i zagęszczonej mieszance, należy niezwłocznie obciąć pionową krawędź. Po zwilżeniu jej wodą należy wbudować kolejny pas. W podobny sposób należy wykonać poprzeczną spoinę roboczą na połączeniu działek roboczych. Od obcięcia pionowej krawędzi w wykonanej mieszance można odstąpić wtedy, gdy czas pomiędzy zakończeniem zagęszczania jednego pasa, a rozpoczęciem wbudowania sąsiedniego pasa, nie przekracza 60 minut.

Jeżeli w niżej położonej warstwie występują spoiny robocze, to spoiny w warstwie leżącej wyżej powinny być względem nich przesunięte o co najmniej 30 cm dla spoiny podłużnej i 1 m dla spoiny poprzecznej.

## 5.9. Pielęgnacja i utrzymanie warstwy z gruntu stabilizowanego cementem

Podbudowa i ulepszone podłoża po wykonaniu, a przed ułożeniem następnej warstwy, powinny być utrzymywane w dobrym stanie. Jeżeli Wykonawca będzie wykorzystywał, za zgodą Inżyniera, gotową podbudowę lub ulepszone podłoża do ruchu budowlanego, to jest obowiązany naprawić wszelkie uszkodzenia podbudowy, spowodowane przez ten ruch. Koszt napraw wynikłych z niewłaściwego utrzymania podbudowy lub ulepszonych podłoża obciąża Wykonawcę robót.

Wykonawca jest zobowiązany do przeprowadzenia bieżących napraw podbudowy lub ulepszonych podłoża uszkodzonych wskutek oddziaływania czynników atmosferycznych, takich jak opady deszczu i śniegu oraz mróz.

Wykonawca jest zobowiązany wstrzymać ruch budowlany po okresie intensywnych opadów deszczu, jeżeli wystąpi możliwość uszkodzenia podbudowy lub ulepszonych podłoża.

Warstwa stabilizowana spoiwami hydraulicznymi powinna być przykryta przed zimą warstwą nawierzchni lub zabezpieczona przed niszczącym działaniem czynników atmosferycznych w inny sposób zaakceptowany przez Inżyniera.

Pielęgnacja powinna być przeprowadzona poprzez jedną z metod

- a) utrzymanie w stanie wilgotnym poprzez kilkakrotne skrapianie wodą w ciągu dnia, w czasie co najmniej 7 dni,
- b) przykrycie na okres 7 dni nieprzepuszczalną folią z tworzywa sztucznego, ułożoną na zakład o szerokości co najmniej 30 cm i zabezpieczoną przed zerwaniem z powierzchni warstwy przez wiatr,

c) przykrycie warstwą piasku lub grubej włókniny technicznej i utrzymywanie jej w stanie wilgotnym w czasie co najmniej 7 dni.

Inne sposoby pielęgnacji, zaproponowane przez Wykonawcę i inne materiały przeznaczone do pielęgnacji mogą być zastosowane po uzyskaniu akceptacji Inżyniera.

Nie należy dopuszczać żadnego ruchu pojazdów i maszyn po podbudowie w okresie 7 dni po wykonaniu. Po tym czasie ewentualny ruch technologiczny może odbywać się wyłącznie za zgodą Inżyniera.

### 5.10. Odcinek próbny

Wykonawca przed rozpoczęciem robót powinien wykonać odcinek próbny w celu :

- - stwierdzenia czy sprzęt przewidziany do spulchnienia, mieszania i zagęszczania jest właściwy
- - określenia głębokości i jakości mieszania gruntu z cementem
- - określenia potrzebnej ilości przejazdów walców do uzyskania wymaganego wskaźnika zagęszczenia .

Do takiej próby Wykonawca powinien użyć materiałów oraz sprzętu do spulchnienia, mieszania i zagęszczania, takich jakie będą stosowane do wykonania ulepszonego podłoża.

Powierzchnia i lokalizacja odcinka próbnego powinna być uzgodniona z Inżynierem.

## 6. KONTROLA JAKOŚCI ROBÓT

### 6.1. Ogólne zasady kontroli jakości robót

Ogólne zasady kontroli i odbioru robót oraz zasady kontroli materiałów podano w STWiORB D-00.00.00. "Wymagania ogólne" pkt 6.

### 6.2. Badania przed przystąpieniem do robót

Przed przystąpieniem do robót Wykonawca powinien:

- uzyskać wymagane dokumenty, dopuszczające wyroby budowlane do obrotu i powszechnego stosowania (np. stwierdzenie o oznakowaniu materiału znakiem CE lub znakiem budowlanym B, certyfikat zgodności, deklarację zgodności, aprobatę techniczną, ew. badania materiałów wykonane przez dostawców itp.),
- wykonać badania niezbędne do opracowania projektu składu mieszanki cementowo-gruntowej.

Wszystkie dokumenty oraz wyniki badań Wykonawca przedstawia Inżynierowi do akceptacji.

### 6.3. Badania w czasie robót

Częstotliwość i zakres badań kontrolnych w czasie wykonywania ulepszenia gruntu podłoża cementem podano w tablicy 2.

Tablica 2 Częstotliwość badań podczas ulepszenia gruntu podłoża poprzez stabilizację cementem.

Lp,	Wyszczególnienie badań	Częstotliwość badań
		Minimalna ilość badań na dziennej działce roboczej.
1	Rozdrobnienie gruntu	1
2	Jednorodność wymieszania (makroskopowo)	
3	Głębokość wymieszania	
4	Wilgotność mieszanki cementowo-gruntowej	
5	Zagęszczenie warstwy	
6	Wytrzymałość po 7 dniach	3 próbki
7	Badania cementu (makroskopowo)	Każda dostawa
8	Szczegółowe badania gruntu: wskaźnik plastyczności i stopień plastyczności, zawartość części organicznych	Przy każdej zmianie rodzaju gruntu

### 6.3.1. Badania cementu

Badania cementu polegają na makroskopowym sprawdzeniu stanu dostarczonego materiału oraz sprawdzenia zgodności dokumentów dostarczonej partii z dokumentami wg pkt. 6.2.

### 6.3.2. Badania gruntu

Przy każdej zmianie rodzaju gruntu należy badać jego właściwości określone w tablicy 2, lp. 8 i opracować nowy skład mieszanki cementowo-gruntowej.

### 6.3.3. Badanie rozdrobnienia gruntu

W przypadku gruntów spoiстых nie zawierających ziaren  $\geq 4$  mm, metodyka badań powinna być następująca :

- (a) Do jednego oznaczenia pobrać próbkę gruntu o masie około 1 kg z miejsca wybranego losowo.
- (b) Zważyć próbkę gruntu wilgotnego (bez suszenia) z dokładnością  $\pm 1$ g.
- (c) Przesiać próbkę gruntu wilgotnego (bez suszenia) przez sito 4 mm.
- (d) Zważyć część próbki gruntu wilgotnego (bez suszenia) przechodzącą przez sito 4 mm, z dokładnością do  $\pm 1$ g.
- (e) Obliczyć wskaźnik rozdrobnienia gruntu, ze wzoru:

$$\text{Wskaźnik rozdrobnienia} = (m_{WP} / m_{WC}) \times 100 \%$$

gdzie:

$m_{WP}$  - masa gruntu wilgotnego przechodzącego przez sito 4 mm

$m_{WC}$  - całkowita masa próbki gruntu wilgotnego

### 6.3.4. Wilgotność mieszanki cementowo-gruntowej

Wilgotność mieszanki cementowo-gruntowej podczas zagęszczania powinna odpowiadać wilgotności optymalnej, określonej w projekcie składu tej mieszanki z tolerancją  $\pm 1\%$ .

Wilgotność mieszanki cementowo-gruntowej należy sprawdzać z częstotliwością określoną w tablicy 2, przy kontroli zagęszczenia warstwy.

### 6.3.5. Jednorodność i głębokość wymieszania

Jednorodność wymieszania cementu z gruntem należy sprawdzać makroskopowo co najmniej jeden raz na dziennej działce roboczej, poprzez wizualne stwierdzenie jednolitego zabarwienia mieszanki.

Głębokość wymieszania należy sprawdzać co najmniej jeden raz na dziennej działce roboczej. W tym celu należy wykonać co najmniej po dwa otwory w przekroju poprzecznym, na całą głębokość warstwy. Otwory powinny być wykonane w odległości nie mniejszej niż 0,5 m od krawędzi warstwy. Głębokość wymieszania powinna być taka, aby grubość warstwy po zagęszczeniu nie była mniejsza w żadnym miejscu od grubości projektowanej o więcej niż 3 cm.

### 6.3.6. Zagęszczanie mieszanki

Mieszanka powinna być zagęszczana do osiągnięcia wskaźnika zagęszczenia nie mniejszego niż 0,97 przy oznaczeniu zgodnie z normalną próbą Proctora. Zagęszczenie należy sprawdzać z częstotliwością określoną w tablicy 2.

### 6.3.7. Wytrzymałość warstwy z gruntu stabilizowanego cementem

Wytrzymałość gruntu stabilizowanego cementem powinna być zgodna z wymaganiami określonymi w tablicy 1.

Próbki do badań należy pobrać z częstotliwością podaną w tablicy 2, z miejsc wybranych losowo na świeżo wykonanej i zagęszczonej warstwie. Próbki w ilości 3 sztuk należy formować i przechowywać zgodnie z normą PN-S-96011 [4].

Próbki należy badać po 7 dniach dojrzewania.

## 6.4. Badania i pomiary wykonanej warstwy z gruntu stabilizowanego cementem

Częstotliwość i zakres badań i pomiarów wykonanej warstwy z gruntów ulepszonych cementem przedstawia tablica 3.

Tablica 3. Częstotliwość i zakres badań i pomiarów wykonanej warstwy

Lp.	Wyszczególnienie badań i pomiarów	Minimalna częstotliwość badań i pomiarów
1	Grubość warstwy	Przed odbiorem : w trzech punktach, lecz nie rzadziej niż raz na 2000 m <sup>2</sup> .
2	Szerokość podbudowy	10 razy na 1 km.
3	Równość podłużna	co 20 m łątą na każdym pasie ruchu.
4	Spadki poprzeczne	10 razy na 1 km.
5	Nośność warstwy	3 razy na 1 km.

### 6.4.1. Grubość warstwy

Grubość warstwy należy mierzyć, przez wykonanie otworów na całą jej głębokość, co najmniej w trzech losowo wybranych punktach.

Grubości warstwy nie powinny być mniejsze od projektowanej o więcej niż 10%.

### 6.4.2. Równość podłoża

Równość podłużną podłoża po ulepszeniu cementem należy mierzyć 4-metrową łątą w osi każdego pasa ruchu z częstotliwością podaną w tablicy 3.

Nierówności nie powinny przekraczać 30 mm.

### 6.4.3. Spadki poprzeczne

Spadki poprzeczne należy mierzyć za pomocą 4-metrowej łąty i poziomicy z częstotliwością podaną w tablicy 3.

Spadki poprzeczne podłoża po ulepszeniu cementem powinny być zgodne z dokumentacją projektową z tolerancją  $\pm 0,5\%$ .

### 6.4.4. Szerokość podłoża

Szerokość podłoża po ulepszeniu cementem należy sprawdzać z częstotliwością podaną w tablicy 3.

Szerokość podłoża nie może różnić się od szerokości projektowanej o więcej niż  $\pm 10$  cm, z tym, że szerokość ta powinna być większa od szerokości warstwy leżącej wyżej o co najmniej 25 cm.

### 6.4.5. Nośność podłoża

Nośność podłoża z gruntu ulepszonych cementem należy sprawdzać z częstotliwością podaną w tablicy 3.

Nośność podłoża z gruntu ulepszonych cementem wyrażona wtórnym modułem odkształcenia  $E_2$  (określonym zgodnie z załącznikiem „A” do normy PN-S-96011 [4]) powinna spełniać warunek:  $E_2 \geq 45$  MPa.

## 7. OBMIAR ROBÓT

### 7.1. Ogólne zasady obmiaru robót

Ogólne zasady obmiaru robót podano w STWiORB D-M-00.00.00. "Wymagania ogólne" pkt. 7.

## 7.2. Jednostka obmiarowa

Jednostką obmiarową jest metr sześcienny [m<sup>3</sup>] gruntu ulepszonych cementem.

## 8. ODBIÓR ROBÓT

### 8.1. Ogólne zasady odbioru robót

Roboty związane z wykonaniem ulepszonych podłoża z gruntu stabilizowanego cementem podlegają odbiorowi robót ulegających zakryciu na zasadach określonych w STWiORB D-M-00.00.00. "Wymagania ogólne" pkt. 8.

### 8.2. Odbiór robót

Roboty uznaje się za wykonane zgodnie z dokumentacją projektową, STWiORB i wymaganiami Inżyniera, jeżeli wszystkie pomiary i badania z zachowaniem tolerancji wg pkt. 6 dały wyniki pozytywne.

## 9. PODSTAWA PŁATNOŚCI

### 9.1. Ogólne ustalenia dotyczące podstawy płatności

Ogólne ustalenia dotyczące podstawy płatności podano w STWiORB D-M-00.00.00. "Wymagania ogólne" pkt. 9.

### 9.2. Cena jednostki obmiarowej

Cena wykonania 1 m<sup>3</sup> ulepszenia gruntu podłoża poprzez stabilizację cementem obejmuje:

- prace pomiarowe i roboty przygotowawcze,
- oznakowanie robót,
- spulchnienie gruntu,
- dostarczenie, ustawienie, rozebranie i odwiezienie prowadnic oraz innych materiałów i urządzeń pomocniczych,
- dostarczenie i rozścielenie składników zgodnie z receptą laboratoryjną,
- wymieszanie gruntu rodzimego ze spoiwem w korycie drogi,
- zagęszczenie warstwy,
- pielęgnacja wykonanej warstwy
- przeprowadzenie pomiarów i badań laboratoryjnych, wymaganych w STWiORB.

## 10. PRZEPISY ZWIĄZANE

### 10.1. Normy

- |                   |  |
|-------------------|--|
| [1] PN-B-04481    | Grunty budowlane. Badania próbek gruntu  |
| [2] PN-B-19701    | Cement. Cement powszechnego użytku. Skład, wymagania i ocena zgodności   |
| [3] PN-EN 1008    | Woda zarobowa do betonu. Specyfikacja pobierania próbek, badanie i ocena przydatności wody zarobowej do betonu, w tym wody odzyskanej z procesów produkcji betonu. |
| [4] PN- S-96011   | Drogi samochodowe. Stabilizacja gruntów cementem do celów drogowych  |
| [5] BN-88/6731-08 | Cement. Transport i przechowywanie   |
| [6] PN-B-11113    | Kruszywa mineralne. Kruszywa naturalne do nawierzchni drogowych. Piasek.   |
| [7] WT 5          | WT 5 Mieszanki związane spoiwem hydraulicznym do dróg  |





## D-05.03.05 NAWIERZCHNIA Z BETONU ASFALTOWEGO

### 1. WSTĘP

#### 1.1. Przedmiot STWiORB

Przedmiotem niniejszej Specyfikacji Technicznej Wykonania i Odbioru Robót Budowlanych (STWiORB) są wymagania dotyczące wykonania i odbioru robót związanych z wykonaniem warstw konstrukcji nawierzchni z betonu asfaltowego (AC).

#### 1.2. Zakres stosowania STWiORB

Szczegółowe Specyfikacje Techniczne Wykonania i Odbioru Robót Budowlanych (STWiORB) stanowią część Dokumentów Przetargowych i Kontraktowych i należy je stosować w zlecaniu i wykonaniu Robót opisanych w podpunkcie 1.1. STWiORB D-M-00.00.00 "Wymagania ogólne".

#### 1.3. Zakres robót objętych STWiORB

Ustalenia zawarte w niniejszej specyfikacji dotyczą robót wymienionych w pkt. 1.1. i obejmują wykonanie niżej wymienionych warstw konstrukcyjnych:

- warstwy wiążącej z betonu asfaltowego AC 16 W dla kategorii ruchu KR3,
  - warstwy ścieralnej z betonu asfaltowego AC 11 S dla kategorii ruchu KR3,
- zgodnie z lokalizacją określoną w dokumentacji projektowej.

#### 1.4. Określenia podstawowe

- 1.4.1. Nawierzchnia – konstrukcja składająca się z jednej lub kilku warstw służących do przejmowania i rozkładania obciążeń od ruchu pojazdów na podłoże.
- 1.4.2. Warstwa wiążąca – warstwa nawierzchni między warstwą ścieralną a podbudową
- 1.4.3. Warstwa ścieralna – górna warstwa nawierzchni będąca w bezpośrednim kontakcie z kołami pojazdów.
- 1.4.4. Warstwa wyrównawcza – warstwa o zmiennej grubości, ułożona na istniejącej warstwie w celu uzyskania odpowiedniego profilu potrzebnego do ułożenia kolejnej warstwy.
- 1.4.5. Mieszanka mineralno-asfaltowa – mieszanka kruszyw i lepiszcza asfaltowego.
- 1.4.6. Wymiar mieszanki mineralno-asfaltowej – określenie mieszanki mineralno-asfaltowej, wyróżniające tę mieszankę ze zbioru mieszanek tego samego typu ze względu na największy wymiar kruszywa, np. wymiar 8 lub 11.
- 1.4.7. Mieszanka drobnoziarnista – mieszanka mineralno-asfaltowa, w której wymiar kruszywa D jest mniejszy niż 16 mm.
- 1.4.8. Mieszanka gruboziarnista – mieszanka mineralno-asfaltowa, w której wymiar kruszywa D jest nie mniejszy niż 16 mm.
- 1.4.9. Beton asfaltowy – mieszanka mineralno-asfaltowa, w której kruszywo o uziarnieniu ciągłym lub nieciągłym tworzy strukturę wzajemnie klinującą się.
- 1.4.10. Kategoria ruchu – obciążenie drogi ruchem samochodowym, wyrażone w osiach obliczeniowych (100 kN) na obliczeniowy pas ruchu na dobę.
- 1.4.11. Wymiar kruszywa – wielkość ziaren kruszywa, określona przez dolny (d) i górny (D) wymiar sita
- 1.4.12. Kruszywo grube – kruszywo z ziaren o wymiarze:  $D \leq 45$  mm oraz  $d > 2$  mm.
- 1.4.13. Kruszywo drobne – kruszywo z ziaren o wymiarze:  $D \leq 2$  mm, którego większa część pozostaje na sicie 0,063 mm.
- 1.4.14. Pył – kruszywo z ziaren przechodzących przez sito 0,063 mm.
- 1.4.15. Wypełniacz – kruszywo, którego większa część przechodzi przez sito 0,063 mm. (Wypełniacz mieszany – kruszywo, które składa się z wypełniacza pochodzenia mineralnego

i wodorotlenku wapnia. Wypełniacz dodany – wypełniacz pochodzenia mineralnego, wyprodukowany oddzielnie.

**1.4.16.** Destrukt asfaltowy – mieszanka mineralno-asfaltowa, która jest uzyskiwana w wyniku frezowania warstw asfaltowych, rozkruszenia płyt wyciętych z nawierzchni asfaltowej, brył uzyskiwanych z płyt oraz mieszanki mineralno-asfaltowej odrzuconej lub będącej nadwyżką produkcji.

**1.4.17.** Granulat asfaltowy – destrukt asfaltowy stosowany jako materiał składowy w produkcji mieszanek mineralno-asfaltowych w technologii na gorąco.

**1.4.18.** Kationowa emulsja asfaltowa – emulsja, w której emulgator nadaje dodatnie ładunki cząstkom zdyspergowanego asfaltu.

**1.4.19.** Pozostałe określenia podstawowe są zgodne z obowiązującymi odpowiednimi polskimi normami i określeniami podanymi STWiORB DM.00.00.00 "Wymagania ogólne" pkt 1.4.

**1.4.20.** Symbole i skróty dodatkowe

AC - beton asfaltowy,

D - górny wymiar sита (przy określaniu wielkości ziaren kruszywa),

d - dolny wymiar sита (przy określaniu wielkości ziaren kruszywa)

RA - destrukt asfaltowy

U - wielkość kawałków destruktu asfaltowego wyrażona przez najmniejszy wymiar sита w mm, przez które przechodzi 100 % kawałków destruktu asfaltowego,

C - kationowa emulsja asfaltowa,

NPD - właściwość użytkowa nie określana (ang. No Performance Determined; producent może jej nie określać),

TBR - do zadeklarowania (ang. To Be Reported; producent może dostarczyć odpowiednie informacje, jednak nie jest do tego zobowiązany).

### **1.5. Ogólne wymagania dotyczące robót.**

Ogólne wymagania dotyczące robót podano w STWiORB DM.00.00.00. "Wymagania ogólne" pkt 1.5.

## **2. MATERIAŁY**

### **2.1. Ogólne wymagania dotyczące materiałów**

Ogólne wymagania dotyczące materiałów, ich pozyskiwania i składowania, podano w STWiORB DM.00.00.00. "Wymagania ogólne" pkt. 2.

### **2.2. Lepiszczta asfaltowe**

Jako lepiszcza w mieszankach należy stosować asfalty drogowe (według PN-EN 12591), asfalty drogowe twarde (według PN-EN 13924), asfalty modyfikowane polimerami – polimeroasfalty drogowe (według PN-EN 14023), asfalty drogowe wielorodzajowe oraz inne lepiszcza według aprobat technicznych.

Składowanie asfaltu drogowego powinno odbywać się w zbiornikach wykluczających zanieczyszczenie asfaltu i wyposażonych w system grzewczy pośredni (bez kontaktu asfaltu z przewodami grzewczymi). Zbiornik roboczy otaczarki powinien być izolowany termicznie, posiadać automatyczny system grzewczy z tolerancją  $\pm 5^{\circ}\text{C}$  oraz układ cyrkulacji asfaltu.

### **2.3. Kruszywo**

W zależności od warstwy nawierzchni i kategorii ruchu należy stosować kruszywa spełniające odpowiednie wymagania PN-EN-13043, określone w WT-1 Kruszywa 2010:

- Dla w-wy ścieralnej - Tablice 12, 13, 14,
- Dla w-wy wiążącej - Tablice 8, 9, 10 i 11.

Składowanie kruszywa powinno odbywać się w warunkach zabezpieczających je przed zanieczyszczeniem i zmieszaniem z kruszywem o innym wymiarze i pochodzeniu

Podłoże składowiska musi być równe, utwardzone i odwodnione.

## 2.4. Wypełniacz

W zależności od warstwy nawierzchni należy stosować wypełniacz spełniający odpowiednie wymagania PN-EN-13043, określone w WT-1 Kruszywa 2010 (Tablica 11 oraz tablica 15).

Składowanie wypełniacza powinno odbywać się w silosach wyposażonych w urządzenia do aeracji.

## 2.5. Granulat asfaltowy

Do betonu asfaltowego może być użyty granulak asfaltowy o wymiarze  $U = 16-22$  mm w następujących ilościach:

- do 30 % mieszanki mineralno asfaltowej w przypadku warstwy wiążącej dla kategorii ruchu KR3,
- do 20 % mieszanki mineralno asfaltowej w przypadku warstwy wiążącej dla kategorii ruchu KR3.

Stosowanie granulaku asfaltowego powinno odbywać się wg zasad określonych w WT-2 Nawierzchnie asfaltowe 2010 pkt. 7.4

## 2.6. Środek adhezyjny

Należy stosować środki adhezyjne lub wapno hydratyzowane, jeżeli zastosowane kruszywo i lepiszcza asfaltowego nie wykazuje powinowactwa fizykochemicznego (przyczepność poniżej 80%), zapewniającego odpowiednią przyczepność (adhezję) lepiszcza do kruszywa i odporność mieszanki mineralno-asfaltowej na działanie wody. Rodzaj środka i jego ilość powinna być dostosowana do konkretnego kruszywa i lepiszcza. Ocenę przyczepności należy określić na podstawie badania według PN-EN12697-11, metoda A, kruszywo 8/11 jako podstawowe. Przyczepność lepiszcza do kruszywa po 6 godzinach powinna wynosić co najmniej 80%, przy jednoczesnym spełnieniu odporności gotowej mieszanki mineralno-asfaltowej na działanie wody wg PN-EN12697-12 podanej w tablicy 5.2, 5.3 i 5.4.

Środek adhezyjny powinien odpowiadać wymaganiom aprobaty technicznej IBDiM oraz musi być zaakceptowany przez Inżyniera.

Składowanie środka adhezyjnego jest dozwolone tylko w oryginalnych opakowaniach producenta, w warunkach określonych w aprobacie technicznej.

## 2.5. Materiały do złączenia warstw konstrukcji

Do złączenia warstwy podbudowy AC z podbudową z kruszywa łamanego należy stosować kationowe emulsję asfaltową wolnorozpadową C60 B5 ZM zwykłą lub modyfikowaną spełniającą wymagania PN-EN 13808: 2010.

Emulsję asfaltową należy składować w opakowaniach transportowych lub stacjonarnych zbiornikach pionowych z nalewaniem od dna. Nie należy nalewać emulsji do opakowań i zbiorników zanieczyszczonych materiałami mineralnymi.

## 2.6. Materiały do uszczelniania spoin

Do uszczelniania spoin należy używać past lub taśm o grubości co najmniej 10 mm. Materiały te można stosować na podstawie pozytywnych uzgodnień zastosowań.

## 2.7. Uszczelnienie krawędzi

Do uszczelniania krawędzi zewnętrznych nawierzchni oraz elementów ograniczających nawierzchnię należy używać lepiszcza asfaltowego na gorąco spełniającego wymagania PN-EN 12591 lub asfaltu modyfikowanego wg PN-EN 14023

## 3. SPRZĘT

### 3.1. Ogólne wymagania dotyczące sprzętu

Ogólne wymagania dotyczące sprzętu podano w STWiORB DM.00.00.00. "Wymagania ogólne" pkt. 3.

### 3.2. Sprzęt stosowany do wykonania robót

Przy wykonywaniu robót Wykonawca w zależności od potrzeb, powinien wykazać się możliwością korzystania ze sprzętu dostosowanego do przyjętej metody robót, jak:

- wiertownia (otaczarka) o mieszaniu cyklicznym lub ciągłym, z automatycznym komputerowym sterowaniem produkcji, do wytwarzania mieszanek mineralno-asfaltowych, z możliwością dozowania dodatków przewidzianych w receptce,
- rozkładarka wyposażona w układ automatycznego sterowania grubości warstwy i utrzymania niwelety zgodnie z dokumentacją projektową,
- skrapiaarka,
- ciężkie walce stalowe gładkie z możliwością wibracji lub oscylacji,
- ciężkie walce ogumione,
- szczotki mechaniczne i/lub inne urządzenia czyszczące,
- samochody samowyladowcze z przykryciem brezentowym lub termosy,
- sprzęt drobny.

## 4. TRANSPORT

### 4.1. Ogólne wymagania dotyczące transportu

Ogólne wymagania dotyczące transportu podano w STWiORB DM.00.00.00. "Wymagania ogólne" pkt. 4.

### 4.2. Transport materiałów

- 4.2.1. Asfalt należy przewozić w cysternach kolejowych lub samochodach izolowanych i zaopatrzonych w urządzenia umożliwiające pośrednie ogrzewanie oraz w zawory spustowe.
- 4.2.2. Kruszywo można przewozić dowolnymi środkami transportu w sposób zabezpieczony je przed zanieczyszczeniem, zmieszaniem z innymi materiałami i nadmiernym zawilgoceniem.
- 4.2.3. Wypełniacz należy przewozić w sposób chroniący go przed zawilgoceniem, zbryleniem i zanieczyszczeniem. Wypełniacz luzem powinien być przewożony w odpowiednich cysternach przystosowanych do przewozu materiałów sypkich, umożliwiających rozładunek pneumatyczny.
- 4.2.4. Emulsja asfaltowa może być transportowana w zamkniętych cysternach, autocysternach, beczkach i innych opakowaniach pod warunkiem, że nie będą korodowały pod wpływem emulsji i nie będą powodowały jej rozpadu. Cysterny powinny być wyposażone w przegrody. Nie należy używać opakowań z metali lekkich (może zachodzić wydzielanie wodoru i groźba wybuchu przy emulsjach o  $\text{pH} \leq 4$ ).
- 4.2.5. Mieszankę mineralno-asfaltową należy dowozić na budowę pojazdami samowyladowczymi w zależności od postępu robót. Podczas transportu i postoju przed wbudowaniem mieszanka powinna być zabezpieczona przed ostygnięciem i dopływem powietrza (przez przykrycie, pojemniki termoizolacyjne lub ogrzewane itp.). Warunki i czas transportu mieszanki, od produkcji do wbudowania, powinny zapewniać utrzymanie temperatury w wymaganym przedziale. Powierzchnie pojemników używanych do transportu mieszanki powinny być czyste, a do zwilżania tych powierzchni można używać tylko środki antyadhezyjne nie wpływające szkodliwie na mieszankę.

## 5. WYKONANIE ROBÓT

### 5.1. Ogólne zasady wykonania robót

Ogólne zasady wykonania robót podano w STWiORB DM.00.00.00. "Wymagania ogólne" pkt. 5.

## 5.2. Projektowanie mieszanki betonu asfaltowego

Za opracowanie recepty odpowiada Wykonawca, która ma obowiązek przedstawić do sprawdzenia co najmniej 1 miesiąc przed rozpoczęciem robót.

Należy stosować mieszanki wyszczególnione w punkcie 1.3.

Przed przystąpieniem do robót Wykonawca dostarczy Inżynierowi do akceptacji projekt składu mieszanki AC wraz z wynikami badań laboratoryjnych próbek materiałów (składników mieszanki).

Uziarnienie mieszanki mineralnej i minimalna zawartość lepiszcza w mieszance betonu asfaltowego są podane w tablicy 1 i 2.

Wymagane właściwości mieszanki betonu asfaltowego są podane w tablicy 3 i 4.

Tablica 1. Uziarnienie mieszanki mineralnej oraz zawartość lepiszcza w mieszance betonu asfaltowego do warstwy wiążącej

Właściwość	Przesiew, [% (m/m)]	
	AC 16 W KR3-6	
Wymiar sita #, [mm]	od	do
22,4	100	-
16	90	100
11,2	70	90
8	55	85
2	25	50
0,125	4	12
0,063	4,0	10,0
Zawartość lepiszcza, minimum <sup>*)</sup>	$B_{\min 4,4}$	
<sup>*)</sup> Wymaganą zawartość lepiszcza należy skorygować zgodnie z PN-EN 13108-1 pkt. 5.3.1.3 Minimalna zawartość lepiszcza jest określona przy założonej gęstości mieszanki mineralnej 2,650 Mg/m <sup>3</sup> . Jeżeli stosowana mieszanka mineralna ma inną gęstość ( $\rho_d$ ), to do wyznaczenia minimalnej zawartości lepiszcza podaną wartość należy pomnożyć przez współczynnik $\alpha$ według równania: $\alpha = \frac{2,650}{\rho_d}$		

Tablica 2. Uziarnienie mieszanki mineralnej oraz zawartość lepiszcza w mieszance betonu asfaltowego do warstwy ścieralnej

Właściwość	Przesiew, [% (m/m)]	
	AC 11 S KR3-6	
Wymiar sita #, [mm]	od	do
16	100	-
11,2	90	100
8	60	90
5,6	-	-
2	35	50
0,125	8	20
0,063	5,0	11,0
Zawartość lepiszcza, minimum <sup>*)</sup>	$B_{\min 5,4}$	
<sup>*)</sup> Wymaganą zawartość lepiszcza należy skorygować zgodnie z PN-EN 13108-1 pkt. 5.3.1.3 Minimalna zawartość lepiszcza jest określona przy założonej gęstości mieszanki mineralnej 2,650 Mg/m <sup>3</sup> . Jeżeli stosowana mieszanka mineralna ma inną gęstość ( $\rho_d$ ), to do wyznaczenia minimalnej zawartości lepiszcza podaną wartość należy pomnożyć przez współczynnik $\alpha$ według równania:		

$$\alpha = \frac{2,650}{\rho_d}$$

Tablica 3. Wymagane właściwości mieszanki betonu asfaltowego do warstwy wiążącej, kategoria ruchu KR3-4

Właściwość	Warunki zagęszczania wg PN-EN 13108-20	Metoda warunki badania	AC 16 W KR3-4
Zawartość wolnych przestrzeni	C.1.3, ubijanie 2×75 uderzeń	PN-EN 12697-8, pkt 4	$V_{\min}$ 4,0 $V_{\max}$ 7,0
Odporność na deformacje trwałe <sup>a)</sup>	C.1.2, wałowanie $P_{98}-P_{100}$	PN-EN 12697-22, metoda B w powietrzu, PN-EN 13108-20, D.1.6, 60°C. 10 000 cykli	$WTS_{AIR}$ 0,30 $PRD_{AIR}$ Deklarowane
Odporność na działanie wody	C.1.1, ubijanie 2×35 uderzeń	PN-EN 12697-12, przechowywanie w 40 °C z jednym cyklem zamrażania <sup>b)</sup> , badanie w 25 °C	$ITSR$ 80
<sup>a)</sup> Grubość płyty: AC16 60 mm, AC22 60 mm, <sup>b)</sup> Ujednoliconą procedurę badania odporności na działanie wody z jednym cyklem zamrażania podano w załączniku 1 do WT-2 2010			

Tablica 4. Wymagane właściwości mieszanki betonu asfaltowego do warstwy ścieralnej, kategoria ruchu KR3-4

Właściwość	Warunki zagęszczania wg PN-EN 13108-20	Metoda warunki badania	AC 11 S KR1-2
Zawartość wolnych przestrzeni	C.1.3, ubijanie 2×75 uderzeń	PN-EN 12697-8, pkt 4	$V_{\min}$ 2,0 $V_{\max}$ 4,0
Odporność na deformacje trwałe <sup>a)</sup>	C.1.20, wałowanie $P_{98}-P_{100}$	PN-EN 12697-22, metoda B w powietrzu, PN-EN 13108-20, D.1.6, 60°C. 10 000 cykli	$WTS_{AIR}$ 0,50 $PRD_{AIR}$ Deklarowane
Odporność na działanie wody	C.1.1, ubijanie 2×35 uderzeń	PN-EN 12697-12, przechowywanie w 40 °C z jednym cyklem zamrażania <sup>a)</sup> , badanie w 25 °C	$ITSR$ <sub>90</sub>
<sup>a)</sup> Grubość płyty: AC8 40 mm, AC11 40 mm, <sup>b)</sup> Ujednoliconą procedurę badania odporności na działanie wody z jednym cyklem zamrażania podano w załączniku 1 do WT-2 2010			

### 5.3. Wytwarzanie mieszanki betonu asfaltowego

Mieszanekę betonu asfaltowego należy wytwarzać na gorąco otaczarce (zespole maszyn i urządzeń dozowania, podgrzewania i mieszania składników oraz przechowywania gotowej mieszanki).

Dozowanie składników mieszanki betonu asfaltowego w otaczarkach, w tym także wstępne, powinno być zautomatyzowane i zgodne z receptą roboczą, a urządzenia do dozowania składników powinny być okresowo sprawdzane. Kruszywo o różnym uziarnieniu lub pochodzeniu należy dodawać odmierzone oddzielnie.

Lepiszczce asfaltowe należy przechowywać w zbiorniku z pośrednim systemem ogrzewania, z układem termostatowania zapewniającym utrzymanie żądanej temperatury z dokładnością  $\pm 5$  °C. Temperatura lepiszczka asfaltowego w zbiorniku magazynowym (roboczym) nie powinna przekraczać 180 °C dla asfaltów drogowych 50/70 i 70/100.

Kruszywo (ewentualnie z wypełniaczem) powinno być wysuszone i podgrzane tak, aby mieszanka mineralna uzyskała temperaturę właściwą do otoczenia lepiszczem asfaltowym. Temperatura mieszanki mineralnej nie powinna być wyższa o więcej niż 30 °C od najwyższej temperatury mieszanki mineralno-asfaltowej (betonu asfaltowego) podanej w tablicy 5. W tej tablicy najniższa temperatura dotyczy mieszanki mineralno-asfaltowej dostarczonej na miejsce wbudowania, a najwyższa dotyczy mieszanki mineralno-asfaltowej bezpośrednio po wytworzeniu w wytwórni.

Tablica 5. Najwyższa i najniższa temperatura mieszanki betonu asfaltowego

Lepiszczce asfaltowe	Temperatura mieszanki [°C]
Asfalt drogowy 50/70	od 140 do 180
Asfalt drogowy 70/100	od 140 do 180

Sposób i czas mieszania składników mieszanki mineralno-asfaltowej powinny zapewnić równomierne otoczenie kruszywa lepiszczem asfaltowym.

System dozowania dodatków modyfikujących lub stabilizujących powinien zapewnić jednorodność dozowania dodatków do wytwarzanej mieszanki. Warunki wytwarzania i przechowywania mieszanki mineralno-asfaltowej na gorąco nie powinny istotnie wpływać na skuteczność działania tych dodatków.

#### 5.4. Przygotowanie podłoża

Podłoże pod warstwę ścieralną z betonu asfaltowego stanowi warstwa wiążąca z betonu asfaltowego wg niniejszej STWiORB.

Podłoże pod warstwy wiążące z betonu asfaltowego dla kategorii ruchu KR1-2 stanowi warstwa podbudowy z mieszanki niezwiązanej wg STWiORB D-04.04.02.

Podłoże pod warstwę z betonu asfaltowego powinno być na całej powierzchni:

- ustabilizowane i nośne,
- czyste, bez zanieczyszczenia lub pozostałości luźnego kruszywa,
- wyprofilowane, równe i bez kolein.

Z uwagi na to, że podłoże stanowi nowo wykonana warstwa, ocena nierówności będzie dokonana w ramach odbioru tej warstwy, na podstawie wymagań ww. STWiORB.

Jeżeli nierówności (podłużne i/lub poprzeczne) są większe niż dopuszczalne, to należy wyrównać podłoże poprzez frezowanie lub wykonanie warstwy wyrównawczej.

#### 5.5. Próba technologiczna

Wykonawca przed przystąpieniem do produkcji mieszanki betonu asfaltowego jest zobowiązany do przeprowadzenia w obecności Inżyniera próby technologicznej, która ma na celu sprawdzenie zgodności właściwości wyprodukowanej mieszanki z receptą. W tym celu należy zaprogramować otaczarkę zgodnie z receptą roboczą i w cyklu automatycznym produkować mieszankę. Do badań należy pobrać mieszankę wyprodukowaną po ustabilizowaniu się pracy otaczarki.

Nie dopuszcza się oceniania dokładności pracy otaczarki oraz prawidłowości składu mieszanki mineralnej na podstawie tzw. suchego zarobu, z uwagi na możliwą segregację kruszywa.

Mieszankę wyprodukowaną po ustabilizowaniu się pracy otaczarki należy zgromadzić w silosie lub załadować na samochód. Próbkę do badań należy pobrać ze skrzyni samochodu zgodnie metodą określoną w PN-EN 12697-27.

Na podstawie uzyskanych wyników Inżynier podejmuje decyzję o wykonaniu odcinka próbnego.

#### 5.6. Odcinek próbny

Przed przystąpieniem do wykonania warstwy betonu asfaltowego Wykonawca wykona odcinek próbny w celu uściślenia organizacji wytwarzania i układania oraz ustalenia warunków zagęszczania i uzyskiwanych parametrów jakościowych.



Odcinek próbny powinien być zlokalizowany w miejscu uzgodnionym z Inżynierem. Powierzchnia odcinka próbnego powinna wynosić co najmniej 500 m<sup>2</sup>, a długość co najmniej 50 m. Na odcinku próbnym Wykonawca powinien użyć takich materiałów oraz sprzętu jakie zamierza stosować do wykonania warstwy ścieralnej.

Wykonawca może przystąpić do realizacji robót po zaakceptowaniu przez Inżyniera technologii wbudowania i zagęszczania oraz wyników z odcinka próbnego.

#### **5.7. Zakładowa kontrola produkcji**

Wykonawca jest zobowiązany do prowadzenia Zakładowej kontroli produkcji (ZKP) sprawdzającej na bieżąco produkcyjny poziom zgodności metodą pojedynczych wyników, wg PN-EN 13108-21 oraz zasad określonych w WT-2 Nawierzchnie asfaltowe 2010 (punkt 8.4.1.5.).

#### **5.8. Połączenie międzywarstwowe**

Uzyskanie wymaganej trwałości nawierzchni jest uzależnione od zapewnienia połączenia między warstwami i ich współpracy w przenoszeniu obciążenia nawierzchni ruchem.

Podłoże powinno być skropione lepiszczem. Ma to na celu zwiększenie połączenia między warstwami konstrukcyjnymi oraz zabezpieczenie przed wnikaniem i zaleganiem wody między warstwami.

Skropienie lepiszczem podłoża, przed ułożeniem warstwy z mieszanki betonu asfaltowego, powinno być wykonane w ilości podanej w przeliczeniu na pozostałe lepiszcze, tj.:

- 0,5 ÷ 0,7 kg/m<sup>2</sup> dla skropienia podbudowy z mieszanki niezwiązanej,
- 0,1 ÷ 0,3 kg/m<sup>2</sup> dla skropienia warstwy wiążącej z betonu asfaltowego,

przy czym ilość emulsji należy dobrać z uwzględnieniem podłoża oraz porowatości mieszanki betonu asfaltowego. Jeśli mieszanka ma większą zawartość wolnych przestrzeni, to należy użyć większą ilość lepiszcza, które po ułożeniu warstwy betonu asfaltowego uszczelni ją.

Skropienie podłoża należy wykonać równomiernie stosując rampy do skrapiania, np. skraparki do lepiszczy asfaltowych. Dopuszcza się skrapianie ręczne lancą w miejscach trudno dostępnych (np. ścieki uliczne) oraz przy urządzeniach usytuowanych w nawierzchni lub ją ograniczających. W razie potrzeby urządzenia te należy zabezpieczyć przed zabrudzeniem.

W przypadku stosowania emulsji asfaltowej podłoże powinno być skropione przed układaniem warstwy z betonu asfaltowego w celu odparowania wody, w zależności od ilości emulsji asfaltowej:

- 2 h w przypadku zastosowania 0,5-1,0 kg/m<sup>2</sup>,
- 0,5 h w przypadku zastosowania do 0,5 kg/m<sup>2</sup>.

#### **5.9. Wbudowanie mieszanki mineralno-asfaltowej**

Mieszanek mineralno-asfaltową można wbudowywać na podłożu przygotowanym zgodnie z zapisami w punktach 5.4 i 5.7.

Na podłożu nie może być śniegu lub lodu.

Transport mieszanki betonu asfaltowego powinien być zgodny z zaleceniami podanymi w punkcie 4.2.

Mieszanek betonu asfaltowego należy wbudowywać w sprzyjających warunkach atmosferycznych.

Nie wolno wbudowywać mieszanki betonu asfaltowego, gdy na podłożu tworzy się zamknięty film wodny.

Temperatura otoczenia w ciągu doby nie powinna być niższa od temperatury podanej w tabelicy 6. Temperatura otoczenia może być niższa w przypadku stosowania ogrzewania podłoża.

W przypadku stosowania mieszanek mineralno-asfaltowych z dodatkiem obniżającym temperaturę mieszania i wbudowania należy indywidualnie określić wymagane warunki otoczenia.

Tablica 6. Minimalna temperatura otoczenia podczas wykonania warstw asfaltowych

Rodzaj robót	Minimalna temperatura otoczenia [°C]	
	przed przystąpieniem do robót	w czasie robót
Warstwa ścieralna o grubości $\geq 3$ cm	0	+5
Warstwa wiążąca	-2 (przystąpienie do robót wymaga akceptacji Inżyniera)	0

Właściwości wykonanej warstwy powinny spełniać warunki podane w tablicy 7.

Tablica 7. Właściwości warstwy z betonu asfaltowego

Typ i wymiar mieszanki	Projektowana grubość warstwy technologicznej [cm]	Wskaźnik zagęszczenia [%]	Zawartość wolnych przestrzeni w warstwie [% (m/m)]
AC 16 W, KR3-4	6,0	$\geq 98$	4,0 ÷ 7,0
AC 11 S, KR3-4	4,0 i 5,0	$\geq 98$	1,0 ÷ 4,0

Mieszanka AC powinna być wbudowywana układarką wyposażoną w układ z automatycznym sterowaniem grubości warstwy i utrzymywania niwelety zgodnie z dokumentacją projektową. W miejscach niedostępnych dla sprzętu dopuszcza się wbudowywanie ręczne.

Grubość wykonanej warstwy powinna być sprawdzana co 25 m, w co najmniej trzech miejscach (w osi i przy brzegach warstwy).

Warstwy wałowane powinny być równomiernie zagęszczone ciężkimi walcami drogowymi. Do warstw z mieszanki betonu asfaltowego należy stosować walce drogowe stalowe gładkie z możliwością wibracji lub oscylacji oraz walce ogumione.

### 5.10. Połączenia technologiczne

Połączenia technologiczne należy wykonać wg zasad określonych w WT-2 Nawierzchnie asfaltowe 2008 punkt 8.6.

## 6. KONTROLA JAKOŚCI ROBÓT

### 6.1. Ogólne zasady kontroli jakości robót

Zasady ogólne kontroli jakości robót podano w STWiORB DM.00.00.00 "Wymagania ogólne" pkt. 6.

### 6.2. Badania przed przystąpieniem do robót

Przed przystąpieniem do robót Wykonawca powinien:

- uzyskać wymagane dokumenty, dopuszczające wyroby budowlane do obrotu i powszechnego stosowania (np. stwierdzenie o oznakowaniu materiału znakiem CE lub znakiem budowlanym B, certyfikat zgodności, deklarację zgodności, aprobatę techniczną, ew. badania materiałów wykonane przez dostawców itp.),
- ew. wykonać własne badania właściwości materiałów przeznaczonych do wykonania robót, określone przez Inżyniera,
- sprawdzić cechy zewnętrzne gotowych materiałów z tworzyw.

Wszystkie dokumenty oraz wyniki badań Wykonawca przedstawia Inżynierowi do akceptacji.

### 6.3. Badania w czasie robót

#### 6.3.1. Uwagi ogólne

Badania dzielą się na:

- badania Wykonawcy (w ramach własnego nadzoru),
- badania kontrolne (w ramach nadzoru zlecniodawcy - Inżyniera).

#### 6.3.2. Badania Wykonawcy

Badania Wykonawcy są wykonywane przez Wykonawcę lub jego zleceniobiorców celem sprawdzenia, czy jakość materiałów budowlanych (mieszanek mineralno-asfaltowych i ich składników, lepiszczy i materiałów do uszczelnień itp.) oraz gotowej warstwy (wbudowane warstwy asfaltowe, połączenia itp.) spełniają wymagania określone w kontrakcie.

Wykonawca powinien wykonywać te badania podczas realizacji kontraktu, z niezbędną starannością i w wymaganym zakresie. Wyniki należy zapisywać w protokołach. W razie stwierdzenia uchybień w stosunku do wymagań kontraktu, ich przyczyny należy niezwłocznie usunąć.

Wyniki badań Wykonawcy należy przekazywać zlecniodawcy na jego żądanie. Inżynier może zdecydować o wykorzystaniu badań Wykonawcy przy odbiorze robót, wraz z podstawowymi badaniami kontrolnymi według punktu 6.3.3.

Zakres badań Wykonawcy związany z wykonaniem warstwy nawierzchni:

- pomiar temperatury powietrza,
- pomiar temperatury mieszanki mineralno-asfaltowej podczas wykonywania nawierzchni (wg PN-EN 12697-13),
- ocena wizualna mieszanki mineralno-asfaltowej,
- wykaz ilości materiałów lub grubości wykonanej warstwy,
- pomiar spadku poprzecznego warstwy asfaltowej,
- pomiar równości warstwy asfaltowej (wg punktu 6.4.2.5),
- dokumentacja działań podejmowanych celem zapewnienia odpowiednich właściwości przeciwpoślizgowych (tam, gdzie wymagane),
- ocena wizualna jednorodności powierzchni warstwy,
- ocena wizualna jakości wykonania połączeń technologicznych.

#### 6.3.3. Badania kontrolne Inżyniera

Badania kontrolne są badaniami Inżyniera, których celem jest sprawdzenie, czy jakość materiałów budowlanych (mieszanek mineralno-asfaltowych i ich składników, lepiszczy i materiałów do uszczelnień itp.) oraz gotowej warstwy (wbudowane warstwy asfaltowe, połączenia itp.) spełniają wymagania określone w kontrakcie. **Wyniki tych badań są podstawą odbioru.** Pobieraniem próbek i wykonaniem badań na miejscu budowy zajmuje się Inżynier w obecności Wykonawcy. Badania odbywają się również wtedy, gdy Wykonawca zostanie w porę powiadomiony o ich terminie, jednak nie będzie przy nich obecny.

Rodzaj badań kontrolnych mieszanki mineralno-asfaltowej i wykonanej z niej warstwy podano w tablicy 8.

Tablica 8. Rodzaj badań kontrolnych

Lp.	Rodzaj badań
<b>1</b>	<b>Mieszanka mineralno-asfaltowa <sup>a)</sup></b>
1.1	- uziarnienie
1.2	- zawartość lepiszcza
1.3	- temperatura mięknięcia lepiszcza odzyskanego
1.4	- gęstość i zawartość wolnych przestrzeni
<b>2</b>	<b>Warstwa asfaltowa</b>
2.1	- wskaźnik zagęszczenia <sup>a)</sup>
2.2	- spadki poprzeczne
2.3	- równość
2.4	- grubość lub ilość materiału

Lp.	Rodzaj badań
2.5	- zawartość wolnych przestrzeni <sup>a)</sup>
2.6.	- właściwości przeciwpoślizgowe (tam, gdzie wymagane)
<sup>a)</sup> do każdej warstwy i na każde rozpoczęte 6000 m <sup>2</sup> nawierzchni jedna próbka; w razie potrzeby liczba próbek może zostać zwiększona (np. nawierzchnie dróg w terenie zabudowy)	

#### 6.3.4. Badania kontrolne dodatkowe

W przypadku uznania, że jeden z wyników badań kontrolnych nie jest reprezentatywny dla ocenianego odcinka budowy, Wykonawca ma prawo żądać przeprowadzenia badań kontrolnych dodatkowych.

Inżynier i Wykonawca decydują wspólnie o miejscach pobierania próbek i wyznaczaniu odcinków częściowych ocenianego odcinka budowy. Jeżeli odcinek częściowy przyporządkowany do badań kontrolnych nie może być jednoznacznie i zgodnie wyznaczony, to odcinek ten nie powinien być mniejszy niż 20% ocenianego odcinka budowy.

Do odbioru uwzględniane są wyniki badań kontrolnych i badań kontrolnych dodatkowych do wyznaczonych odcinków częściowych.

Koszt badań kontrolnych dodatkowych zażądanych przez Wykonawcę ponosi Wykonawca.

### 6.4. Właściwości warstw i nawierzchni oraz dopuszczalne odchyłki

#### 6.4.1. Mieszanka mineralno-asfaltowa

##### 6.4.1.1. Uwagi ogólne

Na etapie oceny jakości wbudowanej mieszanki mineralno-asfaltowej podaje się wartości dopuszczalne i tolerancje, w których uwzględnia się: rozrzut występujący przy pobieraniu próbek, dokładność metod badań oraz odstępstwa uwarunkowane metodą pracy.

Właściwości materiałów należy oceniać na podstawie badań pobranych próbek mieszanki mineralno-asfaltowej przed wbudowaniem (wbudowanie oznacza wykonanie warstwy asfaltowej). Wyjątkowo dopuszcza się badania próbek pobranych z wykonanej warstwy asfaltowej.

##### 6.4.1.2. Temperatura mięknięcia lepiszcza odzyskanego

Temperatura mięknięcia lepiszcza (asfaltu) wyekstrahowanego z mieszanki mineralno-asfaltowej nie powinna przekraczać wartości dopuszczalnych podanych w tablicy 9.

Tablica 9. Najwyższa temperatura mięknięcia wyekstrahowanego asfaltu drogowego

Rodzaj	Temperatura mięknięcia, nie więcej niż [°C]
Asfalt drogowy	
50/70	63
70/100	60

##### 6.4.1.3. Zawartość lepiszcza

Zawartość rozpuszczalnego lepiszcza z każdej próbki pobranej z mieszanki mineralno-asfaltowej lub wyjątkowo próbki pobranej z nawierzchni nie może odbiegać od wartości projektowanej, z uwzględnieniem podanych dopuszczalnych odchyłek w zależności od liczby wyników badań z danego odcinka budowy (tablica 10). Do wyników badań nie zalicza się badań kontrolnych dodatkowych (punkt 6.3.4).

Na etapie kontroli bieżącej wbudowywanej mieszanki mineralno-asfaltowej ocena każdej próbki będzie odnoszona do wymagania, jak dla ilości próbek min.20.

Przy odbiorze ostatecznym dopuszczalne odchyłki odnoszą się do ilości wykonanych badań mieszanki mineralno-asfaltowej dla warstwy wiążącej i warstwy szceralnej.

Tablica 10. Dopuszczalne odchyłki pojedynczego wyniku badania i średniej arytmetycznej wyników badań zawartości lepiszcza rozpuszczalnego, [% (m/m)]

Rodzaj mieszanki mineralno-asfaltowej	Liczba wyników badań					
	1	2	od 3 do 4	od 5 do 8 <sup>a)</sup>	od 9 do 19 <sup>a)</sup>	≥ 20
Mieszanka gruboziarnista	± 0,6	± 0,55	± 0,50	± 0,40	± 0,35	± 0,30
Mieszanka drobnoziarnista	± 0,5	± 0,45	± 0,40	± 0,40	± 0,35	± 0,30

<sup>a)</sup> dodatkowo dopuszcza się maksymalnie jeden wynik, spośród wyników badań wziętych do obliczenia średniej arytmetycznej, którego odchyłka jest większa od dopuszczalnej odchyłki dotyczącej średniej arytmetycznej, lecz nie przekracza dopuszczalnej odchyłki jak do pojedynczego wyniku badania

## 6.4.1.4. Uziarnienie

Uziarnienie każdej próbki pobranej z luźnej mieszanki mineralno-asfaltowej nie może odbiegać od wartości projektowanej, z uwzględnieniem dopuszczalnych odchyłek, w zależności od liczby wyników badań z danego odcinka budowy. Wyniki badań nie uwzględniają badań kontrolnych dodatkowych (punkt 6.3.4).

W przypadku wymagań dotyczących uziarnienia, wyrażonych jako którekolwiek z:

- zawartość kruszywa o wymiarze < 0,063 mm,
- zawartość kruszywa o wymiarze < 0,125 mm,
- zawartość kruszywa drobnego o wymiarze od 0,063 mm do 2 mm,
- zawartość kruszywa grubego o wymiarze > 2 mm,
- zawartość ziaren grubych,

to żadna próbka nie może wykazywać uziarnienia odbiegającego o więcej niż wartość dopuszczalnych odchyłek podanych w tablicach 11 ÷ 15.

Wymagania dotyczące udziału kruszywa grubego, drobnego i wypełniacza powinny być spełnione jednocześnie.

Jeżeli w składzie mieszanki mineralno-asfaltowej określono dodatki kruszywa o szczególnych właściwościach, np. kruszywo rozjaśniające lub odporne na polerowanie, to dopuszczalna odchyłka zawartości tego kruszywa wynosi:

- ± 20% dla kruszywa grubego,
- ± 30% dla kruszywa drobnego.

Na etapie kontroli bieżącej wbudowywanej mieszanki mineralno-asfaltowej ocena każdej próbki będzie odnoszona do wymagania, jak dla ilości próbek min.20.

Przy odbiorze ostatecznym dopuszczalne odchyłki odnoszą się do ilości wykonanych badań mieszanki mineralno-asfaltowej dla warstwy wiążącej i warstwy ścieralnej.

Tablica 11. Dopuszczalne odchyłki pojedynczego wyniku badania i średniej arytmetycznej wyników badań zawartości kruszywa o wymiarze &lt; 0,063 mm, [% (m/m)]

Rodzaj mieszanki mineralno-asfaltowej	Liczba wyników badań					
	1	2	od 3 do 4	od 5 do 8	od 9 do 19	≥ 20
Mieszanka gruboziarnista	± 4,0	± 3,6	± 3,2	± 2,9	± 2,4	± 2,0
Mieszanka drobnoziarnista	± 3,0	± 2,7	± 2,4	± 2,1	± 1,8	± 1,5

Tablica 12. Dopuszczalne odchyłki pojedynczego wyniku badania i średniej arytmetycznej wyników badań zawartości kruszywa o wymiarze &lt; 0,125 mm, [% (m/m)]

Rodzaj mieszanki mineralno-asfaltowej	Liczba wyników badań					
	1	2	od 3 do 4	od 5 do 8	od 9 do 19	≥ 20
AC gruboziarnista	± 5	± 4,4	± 3,9	± 3,4	± 2,7	± 2,0
AC drobnoziarnista	± 4	± 3,6	± 3,3	± 2,9	± 2,5	± 2,0

Tablica 13. Dopuszczalne odchyłki pojedynczego wyniku badania i średniej arytmetycznej wyników badań zawartości kruszywa drobnego o wymiarze od 0,063 mm do 2 mm, [% (m/m)]

Rodzaj mieszanki mineralno-asfaltowej	Liczba wyników badań					
	1	2	od 3 do 4	od 5 do 8	od 9 do 19	≥ 20
AC	± 8	± 6,1	± 5,0	± 4,1	± 3,3	± 3,0

Tablica 14. Dopuszczalne odchyłki pojedynczego wyniku badania i średniej arytmetycznej wyników badań zawartości kruszywa grubego o wymiarze &gt; 2 mm, [% (m/m)]

Rodzaj mieszanki mineralno-asfaltowej	Liczba wyników badań					
	1	2	od 3 do 4	od 5 do 8	od 9 do 19	≥ 20
AC	± 8	± 6,1	± 5,0	± 4,1	± 3,3	± 3,0

Tablica 15. Dopuszczalne odchyłki pojedynczego wyniku badania i średniej arytmetycznej wyników badań zawartości ziaren grubych, [% (m/m)]

Rodzaj mieszanki mineralno-asfaltowej	Liczba wyników badań					
	1	2	od 3 do 4	od 5 do 8	od 9 do 19	≥ 20
Mieszanka gruboziarnista	-9, +5	-7,6; +5,0	-6,8; +5,0	-6,1; +5,0	-5,5; +5,0	± 5,0
Mieszanka drobnoziarnista	-8, +5	-6,7; +4,7	-5,8; +4,5	-5,1; +4,3	-4,4; +4,1	± 4,0

#### 6.4.1.5. Zawartość wolnych przestrzeni

Zawartość wolnych przestrzeni w próbce Marshalla pobranej z mieszanki mineralno-asfaltowej lub wyjątkowo powtórnie rozgrzanej próbki pobranej z nawierzchni, nie może wykroczyć poza wartości dopuszczalne podane w punkcie 5.2.

#### 6.4.2. Warstwa asfaltowa

##### 6.4.2.1. Grubość warstwy

Grubość wykonanej warstwy oznaczona według PN-EN 12697-36 powinna być zgodna z dokumentacją projektową, z dopuszczalną odchyłką ≤10% grubości projektowanej.

Grubość pakietu warstw asfaltowych powinna być zgodna z dokumentacją projektową, z dopuszczalną odchyłką ≤10% łącznej grubości projektowanych warstw asfaltowych.

##### 6.4.2.2. Wskaźnik zagęszczenia warstwy

Zagęszczenie wykonanej warstwy, wyrażone wskaźnikiem zagęszczenia oraz zawartością wolnych przestrzeni, nie może przekraczać wartości dopuszczalnych podanych w tablicy 7. Dotyczy to każdego pojedynczego oznaczenia danej właściwości.

Określenie gęstości objętościowej należy wykonać według PN-EN 12697-6.

##### 6.4.2.3. Zawartość wolnych przestrzeni w nawierzchni

Zawartość wolnych przestrzeni w próbce pobranej z nawierzchni nie może wykroczyć poza wartości dopuszczalne określone w tablicy 7.

##### 6.4.2.4. Spadki poprzeczne

Spadki poprzeczne nawierzchni należy badać nie rzadziej niż co 20 m oraz w punktach głównych łuków poziomych.

Spadki poprzeczne powinny być zgodne z dokumentacją projektową, z tolerancją ± 0,5%.

##### 6.4.2.5. Równość podłużna i poprzeczna

Pomiar równości podłużnej należy wykonać w środku każdego ocenianego pasa ruchu.

Do oceny równości podłużnej warstwy ścieralnej nawierzchni drogi klasy D należy stosować metodę z wykorzystaniem łąty 4-metrowej i klina lub metody równoważnej użyciu łąty i klina, mierząc wysokość

prześwietu w połowie długości łąty. Pomiar wykonuje się nie rzadziej niż co 10 m. Wymagana równość podłużna jest określona przez wartość odchylenia równości (prześwietu), które nie mogą przekraczać 6 mm.

Do oceny równości podłużnej warstwy wiążącej nawierzchni dróg wszystkich klas technicznych należy stosować metodę z wykorzystaniem łąty 4-metrowej i klina lub metody równoważnej użyciu łąty i klina, mierząc wysokość prześwietu w połowie długości łąty. Pomiar wykonuje się nie rzadziej niż co 10 m. Wymagana równość podłużna jest określona przez wartość odchylenia równości (prześwietu), które nie mogą przekraczać 12 mm.

Do oceny równości poprzecznej warstw nawierzchni dróg wszystkich klas technicznych należy stosować metodę z wykorzystaniem łąty 4-metrowej i klina lub metody równoważnej użyciu łąty i klina. Pomiar należy wykonywać w kierunku prostopadłym do osi jezdni, na każdym ocenianym pasie ruchu, nie rzadziej niż co 10 m.

Przed upływem okresu gwarancyjnego wartość odchylenia równości poprzecznej warstwy ścieralnej nawierzchni nie powinna być większa niż podana w tablicy 16.

Tablica 16. Dopuszczalne wartości odchylenia równości poprzecznej warstwy ścieralnej wymagane przed upływem okresu gwarancyjnego

Klasa drogi	Element nawierzchni	Wartości odchylenia równości poprzecznej [mm]
G	Pasy ruchu	$\leq 8$

#### 6.4.2.7. Pozostałe właściwości warstwy asfaltowej

Szerokość warstwy, mierzona 10 razy na 1 km każdej jezdni, nie może się różnić od szerokości projektowanej o więcej niż  $\pm 5$  cm.

Rzędne wysokościowe, mierzone co 10 m na prostych i co 10 m na osi podłużnej i krawężniach, powinny być zgodne z dokumentacją projektową z dopuszczalną tolerancją  $\pm 1$  cm, przy czym co najmniej 95% wykonanych pomiarów nie może przekraczać przedziału dopuszczalnych odchylenia.

Ukształtowanie osi w planie, mierzone co 100 m, nie powinny różnić się od dokumentacji projektowej o więcej niż  $\pm 5$  cm.

Złącza podłużne i poprzeczne, sprawdzone wizualnie, powinny być równe i związane, wykonane w linii prostej, równoległe lub prostopadle do osi drogi. Przylegające warstwy powinny być w jednym poziomie.

Wygląd zewnętrzny warstwy, sprawdzony wizualnie, powinien być jednorodny, bez spękań, deformacji, plam i wykruszeń.

## 7. OBMIAR ROBÓT

### 7.1. Ogólne zasady obmiaru robót

Ogólne zasady obmiaru robót podano w STWiORB DM.00.00.00. „Wymagania ogólne” pkt. 7.

### 7.2. Jednostka obmiarowa

Jednostką obmiarową jest  $1 \text{ m}^2$  (metr kwadratowy) wykonanej warstwy z betonu asfaltowego AC, wg dokumentacji projektowej.

## 8. ODBIÓR ROBÓT

### 8.1. Ogólne zasady odbioru robót

Wykonana warstwa podlega odbiorowi wg zasad określonych w STWiORB DM.00.00.00. „Wymagania ogólne” pkt. 8.

Roboty uznaje się za wykonane zgodnie z dokumentacją projektową, STWiORB i wymaganiami Inżyniera, jeżeli wszystkie pomiary i badania z zachowaniem tolerancji wg pkt 6 dały wyniki pozytywne.

## 9. PODSTAWA PŁATNOŚCI

### 9.1. Ogólne ustalenia dotyczące podstawy płatności

Ogólne ustalenia dotyczące podstawy płatności podano w SST DM.00.00.00. „Wymagania ogólne” pkt. 9.

### 9.2. Cena jednostki obmiarowej

Cena 1 m<sup>2</sup> wykonanej warstwy obejmuje:

- prace pomiarowe i roboty przygotowawcze,
- oznakowanie robót,
- koszt zapewnienia niezbędnych czynników produkcji,
- zakup i dostarczenie materiałów do wytwórni,
- opracowanie recepty laboratoryjnej wraz z przeprowadzeniem wymaganych badań,
- wykonanie odcinka próbnego z wykonaniem niezbędnych pomiarów i sprawdzeń,
- dostarczenie, ustawienie, rozebranie i odwiezienie prowadnic oraz innych materiałów i urządzeń pomocniczych,
- wytworzenie mieszanki mineralno-bitumicznej AC,
- transport mieszanki do miejsca wbudowania,
- oczyszczenie i skropienie podłoża
- posmarowanie lepiszczem krawędzi urządzeń obcych,
- rozłożenie i zagęszczenie mieszanki,
- wykonanie połączeń podłużnych i poprzecznych,
- obcięcie krawędzi i posmarowanie asfaltem,
- koszt utrzymania czystości na przylegających drogach
- przeprowadzenie pomiarów i badań laboratoryjnych, wymaganych w STWiORB.

### 9.3. Sposób rozliczenia robót tymczasowych i prac towarzyszących

Cena wykonania robót określonych niniejszą STWiORB obejmuje:

- roboty tymczasowe, które są potrzebne do wykonania robót podstawowych, ale nie są przekazywane Zamawiającemu i są usuwane po wykonaniu robót podstawowych,
- prace towarzyszące, które są niezbędne do wykonania robót podstawowych, nie zaliczane do robót tymczasowych, jak geodezyjne wytyczenie robót itd.

## 10. PRZEPISY ZWIĄZANE

### 10.1. Normy

[1] PN-EN 12591	Asfalty i produkty asfaltowe – Wymagania dla asfaltów drogowych
[2] PN-EN 13043	Kruszywa do mieszanek bitumicznych i powierzchniowych utrwaleń stosowanych na drogach, lotniskach i innych powierzchniach przeznaczonych do ruchu
[3] PN-EN 13108-1	Mieszanki mineralno-asfaltowe – Wymagania – Część 1: Beton asfaltowy
[4] PN-EN 13108-21	Mieszanki mineralno-asfaltowe – Wymagania – Część 21: Zakładowa Kontrola Produkcji
[5] PN-EN 13808	Asfalty i lepiszcza asfaltowe – Zasady specyfikacji kationowych emulsji asfaltowych
[6] PN-EN 14188-1	Wypełniacze złączy i zalewy – Część 1: Specyfikacja zalew na gorąco
[7] PN-EN 14188-2	Wypełniacze złączy i zalewy – Część 1: Specyfikacja zalew na zimno

### 10.2. Wymagania techniczne

- [8] WT-1 Kruszywa 2010. Kruszywa do mieszanek mineralno-asfaltowych i powierzchniowych utrwaleń na drogach publicznych, 2010 r.
- [9] WT-2 Nawierzchnie asfaltowe 2010. Nawierzchnie asfaltowe na drogach publicznych, 2010 r.



### 10.3. Inne dokumenty

- [10] Rozporządzenie Ministra Transportu i Gospodarki Morskiej z dnia 2 marca 1999 r. w sprawie warunków technicznych, jakim powinny odpowiadać drogi publiczne i ich usytuowanie (Dz.U. Nr 43 z 1999 r., poz. 430).
- [11] Katalog typowych konstrukcji nawierzchni podatnych i półsztywnych, GDDP– IBDiM, 1997 r.
- [12] WT-2 Nawierzchnie asfaltowe 2008. Nawierzchnie asfaltowe na drogach publicznych, 2009 r. (w zakresie nie objętym WT-2 2010).

## **D - 06.00.00. ROBOTY WYKOŃCZENIOWE**

### **D-06.01.01. UMOCNIE NIE SKARP, ROWÓ W I ŚCIEKÓ W**

#### **1. WSTĘP**

##### **1.1. Przedmiot STWiORB**

Przedmiotem niniejszej Szczegółowej Specyfikacji Technicznej Wykonania i Odbioru Robót Budowlanych (STWiORB) są wymagania dotyczące wykonania i odbioru robót związanych z wykonywaniem umocnienia skarp, rowów.

##### **1.2. Zakres stosowania STWiORB**

Szczegółowe Specyfikacje Techniczne Wykonania i Odbioru Robót Budowlanych (STWiORB) stanowią część Dokumentów Przetargowych i Kontraktowych i należy je stosować w zleceniu i wykonaniu Robót opisanych w podpunkcie 1.1. STWiORB D-M-00.00.00 "Wymagania ogólne".

##### **1.3. Zakres robót objętych STWiORB**

Ustalenia zawarte w niniejszej specyfikacji dotyczą zasad prowadzenia robót określonych w Dokumentacji Projektowej związanych z umocnieniem skarp i rowów oraz pasa rozdziału przez:

- humusowanie wraz z obsiewem,
- umocnienie skarp nasypu płytą ażurową,
- wykonanie ścieków z elementów betonowych,
- wykonanie ścian oporowych typu "L".

##### **1.4. Określenia podstawowe**

1.4.1. Rów - otwarty wykop, który zbiera i odprowadza wodę.

1.4.2. Humus - ziemia urodzajna (humus) - ziemia roślinna zawierająca co najmniej 2% części organicznych.

1.4.3. Humusowanie - zespół czynności przygotowujących powierzchnię gruntu do obudowy roślinnej, obejmujący dogęszczenie gruntu, rowkowanie, naniesienie ziemi urodzajnej z jej grabieniem (bronowaniem) i dogęszczeniem.

1.4.4. Prefabrykat - element konstrukcyjny wykonany w zakładzie przemysłowym, który po zmontowaniu na budowie stanowi umocnienie skarp nasypów lub wykopów, dna rowu lub ścieku.

1.4.5. Pozostałe określenia podstawowe są zgodne z obowiązującymi, odpowiednimi polskimi normami i z definicjami podanymi w STWiORB D-M-00.00.00 „Wymagania ogólne” pkt 1.4.

##### **1.5. Ogólne wymagania dotyczące robót**

Ogólne wymagania dotyczące robót podano w STWiORB D-M-00.00.00 „Wymagania ogólne” pkt 1.5.

#### **2. MATERIAŁY**

##### **2.1. Ogólne wymagania dotyczące materiałów**

Ogólne wymagania dotyczące materiałów, ich pozyskiwania i składowania, podano w STWiORB D-M-00.00.00 „Wymagania ogólne” pkt 2.

##### **2.2. Rodzaje materiałów**

Materiałami stosowanymi przy umacnianiu skarp, rowów i ścieków objętymi niniejszą ST są:

- humus,
- nasiona traw,
- elementy prefabrykowane.

### 2.3. Ziemia urodzajna (humus)

Ziemia urodzajna powinna zawierać co najmniej 2% części organicznych. Ziemia urodzajna powinna być wilgotna i pozbawiona kamieni większych od 5 cm oraz wolna od zanieczyszczeń obcych.

W przypadkach wątpliwych Inżynier / Kierownik Projektu może zlecić wykonanie badań w celu stwierdzenia, że ziemia urodzajna odpowiada następującym kryteriom:

- (a) optymalny skład granulometryczny:
  - frakcja łąsta ( $d < 0,002$  mm) 2 - 18%,
  - frakcja pylasta (0,002 do 0,05mm) 20 - 30%,
  - frakcja piaszczysta (0,05 do 2,0 mm) 5 - 70%,
- (b) zawartość fosforu ( $P_2O_5$ )  $> 20$  mg/m<sup>2</sup>,
- (c) zawartość potasu ( $K_2O$ )  $> 30$  mg/m<sup>2</sup>,
- (d) kwasowość pH  $\geq 5,5$ .

### 2.4. Nasiona traw

Wybór gatunków traw należy dostosować do rodzaju gleby i stopnia jej zawilgocenia. Zaleca się stosować mieszanki traw o drobnym, gęstym ukorzeniu, spełniające wymagania PN-R-65023 [6].

### 2.5. Elementy prefabrykowane

Prefabrykowane elementy betonowe stosowane do wykonania umocnienia skarp wykopów lub nasypów, ścian oporowych typu "L", dna rowu lub ścieków, powinny odpowiadać wymaganiom PN-B-10021:1980 [8].

Kształt i wymiary prefabrykowanych elementów betonowych, użytych do wykonania umocnienia dna rowu i skarpy powinny być zgodne z dokumentacją projektową. Mogą to być np. prefabrykaty betonowe o wymiarach i kształtach wg „Katalogu powtarzalnych elementów drogowych - Karty 01.03 i 01.32.

Do wykonania prefabrykatów należy stosować beton wg PN-EN 206-1, tymczasowo PN-B-06250 klasy co najmniej B25(C20/25) o następujących parametrach:

- nasiąkliwość prefabrykatów nie powinna przekraczać 5%,
- wodoszczelność prefabrykatów W-8,
- mrozoodporność F-100,
- ścieralność na tarczy Boehmego nie powinna przekraczać 3,5 mm

Powierzchnia prefabrykatów powinna być bez rys, pęknięć i ubytków betonu, o fakturze zatartej.

Krawędzie elementów powinny być równe i proste. Wklęsłość lub wypukłość powierzchni elementów nie powinna przekraczać 3 mm.

Dopuszczalne odchyłki wymiarów prefabrykatów:

- na długości  $\pm 10$  mm,
- na wysokości i szerokości  $\pm 3$  mm.

Prefabrykaty betonowe powinny być składowane w pozycji wbudowania, na podłożu utwardzonym i dobrze odwodnionym.

## 3. SPRZĘT

### 3.1. Ogólne wymagania dotyczące sprzętu

Ogólne wymagania dotyczące sprzętu podano w STWiORB D-M-00.00.00 „Wymagania ogólne” pkt 3.

### 3.2. Sprzęt do wykonania robót

Wykonawca przystępujący do wykonania umocnienia powinien wykazać się możliwością korzystania z następującego sprzętu:

- równiarek,
- walców gładkich, żebrowanych lub ryflowanych,
- ubijaków o ręcznym prowadzeniu,
- wibratorów samobieżnych,
- płyt ubijających,
- ew. sprzętu do podwieszania i podciągania.

## 4. TRANSPORT

### 4.1. Ogólne wymagania dotyczące transportu

Ogólne wymagania dotyczące transportu podano w STWiORB D-M-00.00.00 „Wymagania ogólne” pkt 4.

### 4.2. Transport materiałów

#### 4.2.1. Transport nasion traw

Nasiona traw można przewozić dowolnymi środkami transportu w warunkach zabezpieczających je przed zawilgoceniem.

#### 4.2.2. Transport kruszywa

Kruszywo można przewozić dowolnymi środkami transportu w warunkach zabezpieczających je przed zanieczyszczeniem, zmieszaniem z innymi kruszywami i nadmiernym zawilgoceniem.

#### 4.2.3. Transport elementów prefabrykowanych

Elementy prefabrykowane można przewozić dowolnymi środkami transportu w warunkach zabezpieczających je przed uszkodzeniami.

Do transportu można przekazać elementy, w których beton osiągnął wytrzymałość co najmniej 0,75 R<sub>G</sub>.

## 5. WYKONANIE ROBÓT

### 5.1. Ogólne zasady wykonania robót

Ogólne zasady wykonania robót podano w STWiORB D-M-00.00.00 „Wymagania ogólne” pkt 5.

### 5.2. Humusowanie

Humusowanie powinno być wykonywane od górnej krawędzi skarpy do jej dolnej krawędzi. Warstwa humusu powinna sięgać poza górną krawędź skarpy i poza podnóże skarpy nasypu od 15 do 25 cm.

Grubość pokrycia ziemią roślinną powinna wynosić średnio 15 cm na skarpach i 35 cm na pasie rozdziału w zależności od gruntu występującego na powierzchni skarpy.

W celu lepszego powiązania warstwy humusu z gruntem, na powierzchni skarpy można wykonać rowki poziome lub pod kątem 30° do 45° o głębokości od 15 do 20 cm, w odstępach co 0,5 do 1,0 m. Ułożoną warstwę humusu należy lekko zagęścić przez ubicie ręczne lub mechaniczne.

### 5.3. Obsianie nasionami traw

Obsianie powierzchni skarp i rowów trawą należy wykonywać w odpowiednich warunkach atmosferycznych w okresie wiosny lub jesieni.

Przed przystąpieniem do obsiewania należy wykonać humusowanie.

Obsianiu warstwy ziemi urodzajnej kompozycjami nasion traw, roślin motylkowatych i bylin w ilości od 18 g/m<sup>2</sup> do 30 g/m<sup>2</sup>, dobranych odpowiednio do warunków siedliskowych (rodzaju podłoża, wystawy oraz pochylenia skarp),

W okresie suszy należy systematycznie zraszać wodą obsiane powierzchnie.

#### **5.4. Układanie elementów prefabrykowanych**

Prefabrykowanymi elementami stosowanymi dla umocnienia skarp i rowów są prefabrykaty:

- ścieku korytkowego wg KPED-01.03,
- ścian oporowych typu "L",
- betonowe płyty ażurowe wg KPED-01.32.

Podłoże, na którym układane będą elementy prefabrykowane, powinno być zagęszczone do wskaźnika  $I_s \geq 1,0$  i na tak przygotowanym podłożu należy rozłożyć geowłókninę zgodnie z zaleceniami producenta. Elementy prefabrykowane należy układać z zachowaniem spadku podłużnego i rzędnych ścieku zgodnie z dokumentacją projektową.

Spoiny pomiędzy płytami należy wypełnić zaprawą cementowo-piaskową o stosunku 1:2 i utrzymywać w stanie wilgotnym przez co najmniej 7 dni.

### **6. KONTROLA JAKOŚCI ROBÓT**

#### **6.1. Ogólne zasady kontroli jakości robót**

Ogólne zasady kontroli jakości robót podano w STWiORB D-M-00.00.00 „Wymagania ogólne” pkt 6.

#### **6.2. Kontrola jakości humusowania i obsiania**

Kontrola polega na ocenie wizualnej jakości wykonanych robót i ich zgodności z SST, oraz na sprawdzeniu daty ważności świadectwa wartości siewnej wysianej mieszanki nasion traw.

Po wzejściu roślin, łączna powierzchnia nie porośniętych miejsc nie powinna być większa niż 2% powierzchni obsianej skarpy, a maksymalny wymiar pojedynczych nie zatrawionych miejsc nie powinien przekraczać 0,2 m<sup>2</sup>. Na zarośniętej powierzchni nie mogą występować wyłobienia erozyjne ani lokalne zsuwy.

#### **6.3. Kontrola jakości umocnień elementami prefabrykowanymi**

Kontrola polega na sprawdzeniu:

- wskaźnika zagęszczenia gruntu w korycie - zgodne z PN-S-02205 [5],
  - szerokości dna koryta - dopuszczalna odchyłka  $\pm 2$  cm,
  - odchylenia linii ścieku w planie od linii projektowanej - na 100 m dopuszczalne  $\pm 1$  cm,
  - równości górnej powierzchni ścieku - na 100 m dopuszczalny prześwit mierzony łatą 2 m - 1 cm,
- dokładności wypełnienia szczelin między prefabrykatami - pełna głębokość.

### **7. OBMIAR ROBÓT**

#### **7.1. Ogólne zasady obmiaru robót**

Ogólne zasady obmiaru robót podano w STWiORB D-M-00.00.00 „Wymagania ogólne” pkt 7.

#### **7.2. Jednostka obmiarowa**

Jednostką obmiarową jest:

- m<sup>2</sup> (metr kwadratowy) umocnionych powierzchni skarp i rowów poprzez humusowanie z obsiew mieszanką traw,
- m (metr) ułożonego elementu prefabrykowanego w dnie rowu lub umocnienia skarp nasypu lub wykopu, ścian oporowych typu "L".

## 8. ODBIÓR ROBÓT

Ogólne zasady odbioru robót podano w STWiORB D-M-00.00.00 „Wymagania ogólne” pkt 8.

Roboty uznaje się za wykonane zgodnie z dokumentacją projektową, STWiORB i wymaganiami Inżyniera, jeżeli wszystkie pomiary i badania z zachowaniem tolerancji wg pkt 6 dały wyniki pozytywne.

Wszystkie elementy robót, które wykazują odstępstwa od postanowień STWiORB, powinny być doprowadzone na koszt Wykonawcy do stanu zgodności z STWiORB, a po przeprowadzeniu badań i pomiarów mogą być ponownie przedstawione do akceptacji Inżyniera.

## 9. PODSTAWA PŁATNOŚCI

### 9.1. Ogólne ustalenia dotyczące podstawy płatności

Ogólne ustalenia dotyczące podstawy płatności podano w STWiORB D-M-00.00.00 „Wymagania ogólne” pkt 9.

### 9.2. Cena jednostki obmiarowej

Cena wykonania 1m<sup>2</sup> umocnienia skarp i rowów przez humusowanie z obsiew mieszkanką lub umocnienie płytą ażurową obejmuje:

- roboty pomiarowe i przygotowawcze,
- koszt zapewnienia niezbędnych czynników produkcji,
- dostarczenie i wbudowanie materiałów (humus, mieszanka traw),
- prace pielęgnacyjne wykonanego obsiewu lub umocnienie prefabrykatem (ażur),
- wykonanie i pielęgnacja spoin,
- uporządkowanie terenu,
- przeprowadzenie badań i pomiarów wymaganych w specyfikacji technicznej.

Cena 1 m ułożonego ścieku z elementów prefabrykowanych lub ścian oporowych typu “L” obejmuje:

- roboty pomiarowe i przygotowawcze,
- ew. wykonanie koryta,
- koszt zapewnienia niezbędnych czynników produkcji,
- dostarczenie i wbudowanie materiałów,
- zagęszczenie podłoża z wykonaniem podbudowy,
- ułożenie prefabrykatów,
- wykonanie i pielęgnacja spoin,
- uporządkowanie terenu,
- przeprowadzenie badań i pomiarów wymaganych w specyfikacji technicznej.

## 10. PRZEPISY ZWIĄZANE

### 10.1. Normy

- |    |                  |   |
|----|------------------|---|
| 1. | PN-S-02205       | Drogi samochodowe. Roboty ziemne. Wymagania i badania.  |
| 2. | PN-EN 1339       | Betonowe płyty brukowe. Wymagania i metody badań  |
| 3. | PN-EN 13139:2003 | Kruszywa do zapraw  |
| 4. | PN-EN 197-1:2012 | Cement – Część 1: Skład, wymagania i kryteria zgodności dotyczące cementów powszechnego użytku. |

### 10.2. Inne materiały

1. Stanisław Datka, Stanisław Lenczewski: Drogowe roboty ziemne.

2. Katalog powtarzalnych elementów drogowych (KPED), Transprojekt-Warszawa, 1979.

# D - 07.00.00. OZNAKOWANIE DRÓG I URZĄDZENIA BEZPIECZEŃSTWA RUCHU

## D-07.01.01. OZNAKOWANIE POZIOME

### 1. WSTĘP

#### 1.1. Przedmiot STWiORB

Przedmiotem niniejszej Szczegółowej Specyfikacji Technicznej Wykonania i Odbioru Robót Budowlanych (STWiORB) są wymagania dotyczące wykonania i odbioru robót związanych z oznakowaniem poziomym dróg.

#### 1.2. Zakres stosowania STWiORB

Szczegółowe Specyfikacje Techniczne Wykonania i Odbioru Robót Budowlanych (STWiORB) stanowią część Dokumentów Przetargowych i Kontraktowych i należy je stosować w zleceniu i wykonaniu Robót opisanych w podpunkcie 1.1.

#### 1.3. Zakres robót objętych STWiORB

Ustalenia zawarte w niniejszej STWiORB dotyczą zasad prowadzenia robót związanych z wykonaniem oznakowania poziomego i obejmuje malowanie grubowarstwowe linii segregacyjnych ciągłych i przerywanych oraz malowanie linii krawędziowych strukturalnych.

#### 1.4. Określenia podstawowe

- 1.4.1. Oznakowanie poziome - znaki drogowe poziome, umieszczone na nawierzchni w postaci linii ciągłych lub przerywanych, pojedynczych lub podwójnych, strzałek, napisów, symboli oraz innych linii związanych z oznaczeniem określonych miejsc na tej nawierzchni. W zależności od rodzaju i sposobu zastosowania znaki poziome mogą mieć znaczenie prowadzące, segregujące, informujące, ostrzegawcze, zakazujące lub nakazujące.
- 1.4.2. Znaki podłużne - linie równoległe do osi jezdni lub odchyłone od niej pod niewielkim kątem, występujące jako linie: pojedyncze: przerywane lub ciągłe, segregacyjne lub krawędziowe, podwójne: ciągłe z przerywanymi, ciągłe lub przerywane.
- 1.4.3. Strzałki - znaki poziome na nawierzchni, występujące jako strzałki kierunkowe służące do wskazania dozwolonego kierunku zjazdu z pasa oraz strzałki naprowadzające, które uprzedzają o konieczności opuszczenia pasa, na którym się znajdują.
- 1.4.4. Znaki poprzeczne - znaki służące do oznaczenia miejsc przeznaczonych do ruchu pieszych i rowerzystów w poprzek drogi, miejsc wymagających zatrzymania pojazdów oraz miejsc lokalizacji progów zwalniających.
- 1.4.5. Znaki uzupełniające - znaki o różnych kształtach, wymiarach i przeznaczeniu, występujące w postaci symboli, napisów, linii przystankowych, stanowisk i pasów postojowych, powierzchni wyłączonych z ruchu oraz symboli znaków pionowych w oznakowaniu poziomym.
- 1.4.6. Materiały do poziomego znakowania dróg - materiały zawierające rozpuszczalniki, wolne od rozpuszczalników lub punktowe elementy odbłaskowe, które mogą zostać naniesione albo wbudowane przez malowanie, natryskiwanie, odlewanie, wytłaczanie, rolowanie, klejenie itp. na nawierzchnie drogowe, stosowane w temperaturze otoczenia lub w temperaturze podwyższonej. Materiały te powinny posiadać właściwości odbłaskowe.
- 1.4.7. Materiały do znakowania grubowarstwowego - materiały nakładane warstwą grubości od 0,9 mm do 3,5 mm. Należą do nich masy termoplastyczne i masy chemoutwardzalne stosowane na zimno. Dla linii strukturalnych i profilowanych grubość linii może wynosić 5 mm.
- 1.4.8. Materiały prefabrykowane - materiały, które łączy się z powierzchnią drogi przez klejenie, wtapianie, wbudowanie lub w inny sposób. Zalicza się do nich masy termoplastyczne w arkuszach do wtapiania oraz taśmy do oznakowań tymczasowych (żółte) i trwałych (białe).



- 1.4.9. Kulki szklane – materiał w postaci przezroczystych, kulistych cząstek szklanych do posypywania lub narzucania pod ciśnieniem na oznakowanie wykonane materiałami w stanie ciekłym, w celu uzyskania widzialności oznakowania w nocy przez odbicie powrotne padającej wiązki światła pojazdu w kierunku kierowcy. Kulki szklane są także składnikami materiałów grubowarstwowych.
- 1.4.10. Kruszywo przeciwpoślizgowe – twarde ziarna pochodzenia naturalnego lub sztucznego stosowane do zapewnienia własności przeciwpoślizgowych poziomym oznakowaniom dróg, stosowane samo lub w mieszaninie z kulkami szklanymi.
- 1.4.11. Oznakowanie nowe – oznakowanie, w którym zakończył się czas schnięcia i nie upłynęło 30 dni od wykonania oznakowania. Pomiary właściwości oznakowania należy wykonywać od 14 do 30 dnia po wykonaniu oznakowania.
- 1.4.12. Tymczasowe oznakowanie drogowe - oznakowanie z materiału o barwie żółtej, którego czas użytkowania wynosi do 3 miesięcy lub do czasu zakończenia robót.
- 1.4.13. Powyższe i pozostałe określenia są zgodne z odpowiednimi polskimi normami i z definicjami podanymi w STWiORB D-M-00.00.00 „Wymagania ogólne” pkt 1.4. Pozostałe określenia są zgodne z obowiązującymi, odpowiednimi polskimi normami i z definicjami podanymi w STWiORB D-M-00.00.00 "Wymagania ogólne" pkt 1.4.

### 1.5. Ogólne wymagania dotyczące robót

Ogólne wymagania dotyczące robót podano w STWiORB D-M-00.00.00 "Wymagania ogólne" pkt 1.5.

## 2. MATERIAŁY

### 2.1. Ogólne wymagania dotyczące materiałów

Ogólne wymagania dotyczące materiałów, ich pozyskiwania i składowania podano w STWiORB D-M-00.00.00 "Wymagania ogólne" pkt 2.

### 2.2. Dokument dopuszczający do stosowania materiałów

Materiały stosowane przez Wykonawcę do poziomego oznakowania dróg powinny spełniać warunki postawione w rozporządzeniu Ministra Infrastruktury z dnia 3 lipca 2003 r. – zał.2 Szczegółowe warunki techniczne dla znaków drogowych poziomych i warunki ich umieszczania na drogach (Dz. U. nr 220, poz. 2181).

Producenci powinni oznakować wyroby znakiem budowlanym B, zgodnie z rozporządzeniem Ministra Infrastruktury, co oznacza wystawienie deklaracji zgodności z aprobatą techniczną (np. dla farb oraz mas chemoutwardzalnych i termoplastycznych) lub znakiem CE, zgodnie z rozporządzeniem Ministra Infrastruktury, co oznacza wystawienie deklaracji zgodności z normą zharmonizowaną (np. dla kulek szklanych i punktowych elementów odblaskowych).

Aprobaty techniczne wystawione przed czasem wejścia w życie rozporządzenia nie mogą być zmieniane lecz zachowują ważność przez okres, na jaki zostały wydane. W tym przypadku do oznakowania wyrobu znakiem budowlanym B wystarcza deklaracja zgodności z aprobatą techniczną.

Powyższe zasady należy stosować także do oznakowań tymczasowych wykonywanych materiałami o barwie żółtej.

### 2.3. Badanie materiałów, których jakość budzi wątpliwość

Wykonawca powinien przeprowadzić dodatkowe badania tych materiałów, które budzą wątpliwości jego lub Inżyniera, co do jakości, w celu stwierdzenia czy odpowiadają one wymaganiom określonym w aprobacie technicznej. Badania te Wykonawca zleci IBDiM lub akredytowanemu laboratorium drogowemu. Badania powinny być wykonane zgodnie z PN-EN 1871:2003 [9], PN-EN 1423, PN-EN 1424.

### 2.4. Oznakowanie opakowań

Wykonawca powinien żądać od producenta, aby oznakowanie opakowań materiałów do poziomego znakowania dróg było wykonane zgodnie z PN-O-79252, a ponadto aby na każdym opakowaniu był umieszczony trwały napis zawierający:

- nazwę i adres producenta,
- datę produkcji i termin przydatności do użycia,
- masę netto,
- numer partii i datę produkcji,
- informację, że wyrób posiada aprobatę techniczną IBDiM i jej numer,
- nazwę jednostki certyfikującej i numer certyfikatu, jeśli dotyczy,
- znak budowlany „B” wg rozporządzenia Ministra Infrastruktury i/lub znak „CE” wg rozporządzenia Ministra Infrastruktury,
- informację o szkodliwości i klasie zagrożenia pożarowego,

- ewentualne wskazówki dla użytkowników.

W przypadku farb rozpuszczalnikowych i wyrobów chemoutwardzalnych oznakowanie opakowania powinno być zgodne z rozporządzeniem Ministra Zdrowia.

## 2.5. Przepisy określające wymagania dla materiałów

Podstawowe wymagania dotyczące materiałów podano w punkcie 2.6, a szczegółowe wymagania określone są w Warunkach technicznych POD-97.

## 2.6. Wymagania wobec materiałów do poziomego oznakowania dróg

### 2.6.1. Materiały do oznakowań grubowarstwowych

Materiałami do wykonywania oznakowania grubowarstwowego powinny być materiały umożliwiające nakładanie ich warstwą grubości od 0,9 mm do 5 mm takie, jak masy chemoutwardzalne stosowane na zimno oraz masy termoplastyczne.

Masy chemoutwardzalne powinny być substancjami jedno-, dwu- lub trójskładnikowymi, mieszanymi ze sobą w proporcjach ustalonych przez producenta i nakładanymi na nawierzchnię z użyciem odpowiedniego sprzętu. Masy te powinny tworzyć powłokę, której spójność zapewnia jedynie reakcja chemiczna.

Masy termoplastyczne powinny być substancjami nie zawierającymi rozpuszczalników, dostarczonymi w postaci bloków, granulki lub proszku. Przy stosowaniu powinny dać się podgrzewać do stopienia i aplikować ręcznie lub maszynowo. Masy te powinny tworzyć spójną warstwę przez ochłodzenie.

Właściwości fizyczne materiałów do oznakowania grubowarstwowego i wykonanych z nich elementów prefabrykowanych określają aprobaty techniczne.

### 2.6.2. Kulki szklane

Materiały w postaci kulek szklanych refleksyjnych do posypywania lub narzucania pod ciśnieniem na materiały do oznakowania powinny zapewniać widzialność w nocy poprzez odbicie powrotne w kierunku pojazdu wiązki światła wysyłanej przez reflektory pojazdu.

Kulki szklane powinny charakteryzować się współczynnikiem załamania powyżej 1,50, wykazywać odporność na wodę, kwas solny, chlorek wapniowy i siarczek sodowy oraz zawierać nie więcej niż 20% kulek z defektami w przypadku kulek o maksymalnej średnicy poniżej 1 mm oraz 30 % w przypadku kulek o maksymalnej średnicy równej i większej niż 1 mm. Krzywa uziarnienia powinna mieścić się w krzywych granicznych podanych w wymaganiach aprobaty technicznej wyrobu lub w certyfikacie CE.

- Kulki szklane hydrofobizowane powinny ponadto wykazywać stopień hydrofobizacji co najmniej 80%.
- Wymagania i metody badań kulek szklanych podano w PN-EN 1423:2000 [3].
- Właściwości kulek szklanych określają odpowiednie aprobaty techniczne, lub certyfikaty „CE”.

### 2.6.3. Materiał uszorstniający oznakowanie

Materiał uszorstniający oznakowanie powinien składać się z naturalnego lub sztucznego twardego kruszywa (np. krystalitu), stosowanego w celu zapewnienia oznakowaniu odpowiedniej szorstkości (właściwości antypoślizgowych). Materiał uszorstniający nie może zawierać więcej niż 1% cząstek mniejszych niż 90 µm. Konieczność jego użycia zachodzi w przypadku potrzeby uzyskania wskaźnika szorstkości oznakowania  $SRT \geq 50$ .

Materiał uszorstniający (kruszywo przeciwpoślizgowe) oraz mieszanina kulek szklanych z materiałem uszorstniającym powinny odpowiadać wymaganiom określonym w aprobacie technicznej.

### 2.6.4. Wymagania wobec materiałów ze względu na ochronę warunków pracy i środowiska

Materiały stosowane do znakowania nawierzchni nie powinny zawierać substancji zagrażających zdrowiu ludzi i powodujących skażenie środowiska.

## 2.7. Przechowywanie i składowanie materiałów

Materiały do oznakowania cienko- i grubowarstwowego nawierzchni powinny zachować stałość swoich właściwości chemicznych i fizykochemicznych przez okres co najmniej 6 miesięcy składowania w warunkach określonych przez producenta.

Materiały do poziomego oznakowania dróg należy przechowywać w magazynach odpowiadających zaleceniom producenta, zwłaszcza zabezpieczających je od napromieniowania słonecznego, opadów i w temperaturze, dla:

- (a) farb wodorozcieńczalnych od 5°C do 40°C,

- (b) farb rozpuszczalnikowych od -5°C do 25°C,
- (c) pozostałych materiałów - poniżej 40°C.

### 3. SPRZĘT

#### 3.1. Ogólne wymagania dotyczące sprzętu

Ogólne wymagania dotyczące sprzętu podano w STWiORB D-M-00.00.00 "Wymagania ogólne" pkt 3.

#### 3.2. Sprzęt do wykonania oznakowania poziomego

Znakowanie podłużne musi być wykonywane wyłącznie sprzętem mechanicznym.

Znakowanie poprzeczne może być wykonywane przy użyciu szablonów.

Sprzęt musi być zintegrowany z systemem zmechanizowanego posypywania mikrokulkami szklanymi. Zestaw sprzętu powinien posiadać możliwość regulacji wydajności nanoszonych materiałów oraz gwarantować równomierność ich podawania.

- szczotek mechanicznych (zaleca się stosowanie szczotek wyposażonych w urządzenia odpylające) oraz szczotek ręcznych,
- frezarek,
- sprężarek,
- malowarek,
- układarek mas termoplastycznych i chemoutwardzalnych,
- wyklejarek do taśm,
- sprzętu do badań, określonego w SST.

Wykonawca powinien zapewnić odpowiednią jakość, ilość i wydajność malowarek lub układarek proporcjonalną do wielkości i czasu wykonania całego zakresu robót.

### 4. TRANSPORT

#### 4.1. Ogólne wymagania dotyczące transportu

Ogólne wymagania dotyczące transportu podano w STWiORB D-M-00.00.00 "Wymagania ogólne" pkt 4.

#### 4.2. Przewóz materiałów do poziomego znakowania dróg

Materiały do poziomego znakowania dróg należy przewozić w opakowaniach zapewniających szczelność, bezpieczny transport i zachowanie wymaganych właściwości materiałów. Pojemniki powinny być oznakowane zgodnie z normą PN-O-79252. W przypadku materiałów niebezpiecznych opakowania powinny być oznakowane zgodnie z rozporządzeniem Ministra Zdrowia.

Farby rozpuszczalnikowe, rozpuszczalniki palne oraz farby i masy chemoutwardzalne należy transportować zgodnie z postanowieniami umowy międzynarodowej dla transportu drogowego materiałów palnych, klasy 3, oraz szczegółowymi zaleceniami zawartymi w karcie charakterystyki wyrobu sporządzonej przez producenta. Wyroby, wyżej wymienione, nie posiadające karty charakterystyki nie powinny być dopuszczone do transportu.

Pozostałe materiały do znakowania poziomego należy przewozić krytymi środkami transportowymi, chroniąc opakowania przed uszkodzeniem mechanicznym, zgodnie z PN-C-81400 oraz zgodnie z prawem przewozowym.

### 5. WYKONANIE ROBOT

#### 5.1. Ogólne zasady wykonania robót

Ogólne zasady wykonania robót podano w STWiORB D-M-00.00.00 "Wymagania ogólne" pkt 5.

Wykonawca przedstawi Inżynierowi do akceptacji Projekt Technologii i Organizacji Robót oraz Program Zapewnienia Jakości uwzględniający wszystkie warunki, w jakich będą wykonywane roboty.

#### 5.2. Warunki atmosferyczne

W czasie wykonywania oznakowania temperatura nawierzchni i powietrza powinna wynosić co najmniej 5°C, a wilgotność względna powietrza powinna być zgodna z zaleceniami producenta lub wynosić co najwyżej 85%.

#### 5.3. Przygotowanie podłoża do wykonania znakowania

Przed wykonaniem znakowania poziomego należy oczyścić powierzchnię nawierzchni malowanej z pyłu, kurzu, piasku, smarów, olejów i innych zanieczyszczeń, przy użyciu sprzętu wymienionego w SST i zaakceptowanego przez Inżyniera.

Powierzchnia nawierzchni przygotowana do wykonania oznakowania poziomego musi być czysta i sucha.

#### 5.4. Przedznakowanie

W celu dokładnego wykonania poziomego oznakowania drogi, można wykonać przedznakowanie, stosując się do ustaleń zawartych w dokumentacji projektowej, w załączniku nr 2 do rozporządzenia Ministra Infrastruktury, SST i wskazaniach Inżyniera.

Do wykonania przedznakowania można stosować nietrwałą farbę, np. farbę silnie rozcieńczoną rozpuszczalnikiem. Zaleca się wykonywanie przedznakowania w postaci cienkich linii lub kropek. Początek i koniec znakowania należy zaznaczyć małą kreską poprzeczną.

W przypadku odnawiania oznakowania drogi, gdy stare oznakowanie jest wystarczająco czytelne i zgodne z dokumentacją projektową, można przedznakowania nie wykonywać.

#### 5.5. Wykonanie oznakowania drogi

##### 5.5.1. Dostarczenie materiałów i spełnienie zaleceń producenta materiałów

Materiały do znakowania drogi, spełniające wymagania podane w punkcie 2, powinny być dostarczone w oryginalnych opakowaniach handlowych i stosowane zgodnie z zaleceniami SST, producenta oraz wymaganiami znajdującymi się w aprobacie technicznej.

##### 5.5.2. Wykonanie oznakowania drogi materiałami grubowarstwowymi

Wykonanie oznakowania powinno być zgodne z zaleceniami producenta materiałów, a w przypadku ich braku lub niepełnych danych - zgodne z poniższymi wskazaniem.

Materiał znakujący należy nakładać równomierną warstwą o grubości (lub w ilości) uzgodnionej z Inżynierem, zachowując wymiary i ostrość krawędzi. Grubość nanoszonej warstwy zaleca się kontrolować przy pomocy grzebienia pomiarowego na płycie metalowej, podkładanej na drodze malowarki. Ilość materiału zużyta w czasie prac, określona przez średnie zużycie na metr kwadratowy, nie może się różnić od ilości ustalonej, więcej niż o 20%.

W przypadku mas chemoutwardzalnych i termoplastycznych wszystkie większe prace (linie krawędziowe, segregacyjne na długich odcinkach dróg) powinny być wykonywane przy użyciu urządzeń samojezdnych z automatycznym podziałem linii i posypywaniem kulkami szklanymi z ew. materiałem uszorstniającym. W przypadku mniejszych prac, wielkość, wydajność i jakość sprzętu należy dostosować do ich zakresu i rozmiaru. Decyzję dotyczącą rodzaju sprzętu i sposobu wykonania znakowania podejmuje Inżynier na wniosek Wykonawcy. W przypadku znakowania nawierzchni betonowej należy przed aplikacją usunąć warstwę powierzchniową betonu metodą frezowania, śrutowania lub waterblasting, aby zlikwidować pozostałości mleczka cementowego i uszorstnić powierzchnię. Po usunięciu warstwy powierzchniowej betonu, należy powierzchnię znakowaną umyć wodą pod ciśnieniem oraz zagruntować środkiem wskazanym przez producenta masy (podkład, grunt, primer) w ilości przez niego podanej.

##### 5.5.3. Wykonanie oznakowania tymczasowego

Do wykonywania oznakowania tymczasowego barwy żółtej należy stosować materiały łatwe do usunięcia po zakończeniu okresu tymczasowości. Linie wyznaczające pasy ruchu zaleca się uzupełnić punktowymi elementami odblaskowymi z odbłyśnikami także barwy żółtej.

Czasowe oznakowanie poziome powinno być wykonane z materiałów odblaskowych. Do jego wykonania należy stosować: farby, taśmy samoprzylepne lub punktowe elementy odblaskowe. Stosowanie farb dopuszcza się wyłącznie w takich przypadkach, gdy w wyniku przewidywanych robót nawierzchniowych oznakowanie to po ich zakończeniu będzie całkowicie niewidoczne, np. zostanie przykryte nową warstwą ścierną nawierzchni.

Materiały stosowane do wykonywania oznakowania tymczasowego powinny także posiadać aprobaty techniczne, a producent powinien wystawiać deklarację zgodności.

#### 5.6. Usuwanie oznakowania poziomego

W przypadku konieczności usunięcia istniejącego oznakowania poziomego, czynność tę należy wykonać jak najmniej uszkadzając nawierzchnię.

Zaleca się wykonywać usuwanie oznakowania:

- cienkowarstwowego, metodą: frezowania mechanicznego lub wodą pod wysokim ciśnieniem (waterblasting), piaskowania, śrutowania, trawienia, wypalania lub zamalowania,
- grubowarstwowego, metodą piaskowania, kulkowania, frezowania,
- punktowego, prostymi narzędziami mechanicznymi.

Środki zastosowane do usunięcia oznakowania nie mogą wpływać ujemnie na przyczepność nowego oznakowania do podłoża, na jego szorstkość, trwałość oraz na właściwości podłoża.

Usuwanie oznakowania na czas robót drogowych może być wykonane przez zamalowanie nietrwałą farbą barwy czarnej.

Materiały pozostałe po usunięciu oznakowania należy usunąć z drogi tak, aby nie zanieczyszczały środowiska, w miejsce zaakceptowane przez Inżyniera.

### **5.7. Odnowa oznakowania poziomego**

Odnawianie oznakowania poziomego, wykonywanego w przypadku utraty wymagań jednej z właściwości, należy wykonać materiałem o sprawdzonej dobrej przyczepności do starej warstwy.

Jako zasadę można przyjąć, że oznakowanie wykonane farbami akrylowymi, należy odnawiać także farbami akrylowymi, oznakowania grubowarstwowe wykonane masami termoplastycznymi – natrykiwanym cienką warstwą masy termoplastycznej lub farbą wodorozcieńczalną zalecaną przez producenta masy, oznakowania wykonane masami chemoutwardzalnymi – farbami chemoutwardzalnymi, natrykiwanymi masami chemoutwardzalnymi (sprayplast) lub odpowiednimi akrylowymi farbami rozpuszczalnikowymi.

Ilość stosowanego do odnowienia materiału, należy dobrać w zależności od rodzaju i stanu oznakowania odnawianego, kierując się wskazówkami producenta materiału i zaleceniami Inżyniera.

## **6. KONTROLA JAKOŚCI ROBÓT**

### **6.1. Ogólne zasady kontroli jakości robót**

Ogólne zasady kontroli jakości robót podano w STWiORB D-M-00.00.00 "Wymagania ogólne" pkt 6.

### **6.2. Badanie przygotowania podłoża i przedznakowania**

Powierzchnia jezdni przed wykonaniem znakowania poziomego musi być całkowicie czysta i sucha.

Przedznakowanie powinno być wykonane zgodnie z wymaganiami punktu 5.5.

### **6.3. Badania wykonania oznakowania poziomego**

#### **6.3.1. Wymagania wobec oznakowania poziomego**

##### **6.3.1.1. Zasady**

Wymagania sprecyzowano przede wszystkim w celu określenia właściwości oznakowania dróg w czasie ich użytkowania. Wymagania określa się kilkoma parametrami reprezentującymi różne aspekty właściwości oznakowania dróg według PN-EN 1436:2000 [5] i PN-EN 1436:2000/A1:2005 [6].

Badania wstępne, dla których określono pierwsze wymaganie, są wykonywane w celu kontroli przed odbiorem. Powinny być wykonane w terminie od 14 do 30 dnia po wykonaniu. Kolejne badania kontrolne należy wykonywać po okresie, od 3 do 6 miesięcy po wykonaniu i przed upływem 1 roku, oraz po 2, 3 i 4 latach dla materiałów o trwałości dłuższej niż 1 rok.

Barwa żółta dotyczy tylko oznakowań tymczasowych, które także powinny być kontrolowane. Inne barwy oznakowań niż biała i żółta należy stosować zgodnie z zaleceniami zawartymi w załączniku nr 2 do rozporządzenia.

##### **6.3.1.2. Widzialność w dzień**

Widzialność oznakowania w dzień jest określona współczynnikiem luminancji  $\beta$  i barwą oznakowania wyrażoną współrzędnymi chromatyczności.

Wartość współczynnika  $\beta$  powinna wynosić dla oznakowania nowego w terminie od 14 do 30 dnia po wykonaniu, barwy:

- białej, na nawierzchni asfaltowej, co najmniej 0,40, klasa B3,
- białej, na nawierzchni betonowej, co najmniej 0,50, klasa B4,
- żółtej, co najmniej 0,30, klasa B2.

Wartość współczynnika  $\beta$  powinna wynosić po 30 dniu od wykonania dla całego okresu użytkowania oznakowania, barwy:

- białej, na nawierzchni asfaltowej, co najmniej 0,30, klasa B2,
- białej, na nawierzchni betonowej, co najmniej 0,40, klasa B3,
- żółtej, co najmniej 0,20, klasa B1.

Barwa oznakowania powinna być określona wg PN-EN 1436:2000 [5] przez współrzędne chromatyczności  $x$  i  $y$ , które dla suchego oznakowania powinny leżeć w obszarze zdefiniowanym przez cztery punkty narożne podane w tablicy 1 i na wykresach podanych w normie.

Tablica 1. Punkty narożne obszarów chromatyczności oznakowań dróg

Punkt narożny nr		1	2	3	4
Oznakowanie białe	x	0,355	0,305	0,285	0,335
	y	0,355	0,305	0,325	0,375
Oznakowanie żółte klasa Y1	x	0,443	0,545	0,465	0,389
	y	0,399	0,455	0,535	0,431
Oznakowanie żółte klasa Y2	x	0,494	0,545	0,465	0,427
	y	0,427	0,455	0,535	0,483
Oznakowanie czerwone	x	0,690	0,530	0,495	0,655
	y	0,310	0,300	0,335	0,345
Oznakowanie niebieskie	x	0,078	0,200	0,240	0,137
	y	0,171	0,255	0,210	0,038

Pomiar współczynnika luminancji  $\beta$  może być zastąpiony pomiarem współczynnika luminancji w świetle rozproszonym  $Q_d$ , wg PN-EN 1436:2000 [6] lub wg POD-97 i POD-2006.

Do określenia odbicia światła dziennego lub odbicia oświetlenia drogi od oznakowania stosuje się współczynnik luminancji w świetle rozproszonym  $Q_d$ .

Wartość współczynnika  $Q_d$  dla oznakowania nowego w ciągu 14 - 30 dni po wykonaniu powinna wynosić dla oznakowania świeżego, barwy:

- białej, co najmniej  $130 \text{ mcd m}^{-2} \text{ lx}^{-1}$  (nawierzchnie asfaltowe), klasa Q3,
- białej, co najmniej  $160 \text{ mcd m}^{-2} \text{ lx}^{-1}$  (nawierzchnie betonowe), klasa Q4,
- żółtej, co najmniej  $100 \text{ mcd m}^{-2} \text{ lx}^{-1}$ , klasa Q2,

Wartość współczynnika  $Q_d$  powinna wynosić dla oznakowania eksploatowanego po 30 dni od wykonania, w ciągu całego okresu użytkowania, barwy:

- białej, co najmniej  $100 \text{ mcd m}^{-2} \text{ lx}^{-1}$  (nawierzchnie asfaltowe), klasa Q2,
- białej, co najmniej  $130 \text{ mcd m}^{-2} \text{ lx}^{-1}$  (nawierzchnie betonowe), klasa Q3,
- żółtej, co najmniej  $80 \text{ mcd m}^{-2} \text{ lx}^{-1}$ , klasa Q1.

### 6.3.1.3. Widzialność w nocy

Za miarę widzialności w nocy przyjęto powierzchniowy współczynnik odbłasku  $R_L$ , określany według PN-EN 1436:2000 [5] z uwzględnieniem podziału na klasy PN-EN 1436:2000/A1:2005 [6].

Wartość współczynnika  $R_L$  powinna wynosić dla oznakowania nowego (w stanie suchym) w ciągu 14 - 30 dni po wykonaniu, barwy:

- białej, na autostradach, drogach ekspresowych oraz na drogach o prędkości  $\geq 100 \text{ km/h}$  lub o natężeniu ruchu  $> 2\,500$  pojazdów rzeczywistych na dobę na pas, co najmniej  $250 \text{ mcd m}^{-2} \text{ lx}^{-1}$ , klasa R4/5,
- białej, na pozostałych drogach, co najmniej  $200 \text{ mcd m}^{-2} \text{ lx}^{-1}$ , klasa R4,
- żółtej tymczasowej, co najmniej  $150 \text{ mcd m}^{-2} \text{ lx}^{-1}$ , klasa R3,

Wartość współczynnika  $R_L$  powinna wynosić dla oznakowania eksploatowanego w ciągu od 2 do 6 miesięcy po wykonaniu, barwy:

- białej, na autostradach, drogach ekspresowych oraz na drogach o prędkości  $\geq 100 \text{ km/h}$  lub o natężeniu ruchu  $> 2\,500$  pojazdów rzeczywistych na dobę na pas, co najmniej  $200 \text{ mcd m}^{-2} \text{ lx}^{-1}$ , klasa R4,
- białej, na pozostałych drogach, co najmniej  $150 \text{ mcd m}^{-2} \text{ lx}^{-1}$ , klasa R3
- żółtej tymczasowej, co najmniej  $100 \text{ mcd m}^{-2} \text{ lx}^{-1}$ , klasa R2.

Wartość współczynnika  $R_L$  powinna wynosić dla oznakowania eksploatowanego od 7 miesięcy po wykonaniu, barwy:

- białej, na autostradach, drogach ekspresowych oraz na drogach o prędkości  $\geq 100 \text{ km/h}$  lub o natężeniu ruchu  $> 2\,500$  pojazdów rzeczywistych na dobę na pas, co najmniej  $150 \text{ mcd m}^{-2} \text{ lx}^{-1}$ , klasa R3,
- białej, na pozostałych drogach, co najmniej  $100 \text{ mcd m}^{-2} \text{ lx}^{-1}$ , klasa R2,

- żółtej tymczasowej, co najmniej 100 mcd m-2 lx-1, klasa R2.

Na nawierzchniach o grubej makroteksturze, takich jak: powierzchniowe utrwalanie oraz na nawierzchniach niejednorodnych można wyjątkowo, tylko na drogach określonych w tablicy 5, dopuścić wartość współczynnika odbłasku  $R_L = 70 \text{ mcd m}^{-2} \text{ lx}^{-1}$ , klasa R1 dla oznakowania cienkowarstwowego eksploatowanego od 6 miesiąca po wykonaniu.

Na nawierzchniach nowych lub odnowionych z warstwą ścierną z SMA zaleca się stosować materiały grubowarstwowe.

W szczególnie uzasadnionych przypadkach możliwe jest ustalenie w SST wyższych klas wymagań wg PN-EN 1436:2000/A1:2005 [6].

Wartość współczynnika  $R_L$  powinna wynosić dla oznakowania profilowanego, nowego (w stanie wilgotnym) i eksploatowanego w okresie gwarancji wg PN-EN 1436:2000 [5] zmierzona od 14 do 30 dni po wykonaniu, barwy:

- białej, co najmniej 50 mcd m-2 lx-1, klasa RW3,
- w okresie eksploatacji co najmniej 35 mcd m-2 lx-1, klasa RW2.

Powyższe wymaganie dotyczy jedynie oznakowań profilowanych, takich jak oznakowanie strukturalne wykonywane masami termoplastycznymi, masami chemoutwardzalnymi i taśmami w postaci np. poprzecznych wygarbień (baretek), drop-on-line, itp.

Wykonywanie pomiarów na oznakowaniu ciągłym z naniesionymi wygarbieniami może być wykonywane tylko metoda dynamiczną. Pomiar aparatami ręcznymi jest albo niemożliwy albo obciążony dużym błędem.

Wykonywanie pomiarów odbłaskowości na pozostałych typach oznakowania strukturalnego, z uwagi na jego niecałkowite i niejednorodne pokrycie powierzchni oznakowania, jest obarczone większym błędem niż na oznakowaniach pełnych. Dlatego podczas odbioru czy kontroli, należy przyjąć jako dopuszczalne wartości współczynnika odbłasku o 20 % niższe od przyjętych w SST.

#### 6.3.1.4. Szorstkość oznakowania

Miarą szorstkości oznakowania jest wartość wskaźnika szorstkości SRT (Skid Resistance Tester) mierzona wahadłem angielskim, wg PN-EN 1436:2000 [6]. Wartość SRT symuluje warunki, w których pojazd wyposażony w typowe opony hamuje z blokadą kół przy prędkości 50 km/h na mokrej nawierzchni.

Wymaga się, aby wartość wskaźnika szorstkości SRT wynosiła na oznakowaniu:

- w ciągu całego okresu użytkowania, co najmniej 45 jednostek SRT (klasa S1).

Dopuszcza się podwyższenie w STWiORB wymagania szorstkości do 50 – 60 jednostek SRT (klasy S2 – S3), w uzasadnionych przypadkach. Uzyskanie większej szorstkości oznakowania, wiąże się z zastosowaniem kruszywa przeciwpoślizgowego samego lub w mieszaninie z kulkami szklanymi wg PN-EN 1423:2001 [4]. Należy przy tym wziąć pod uwagę jednocześnie obniżenie wartości współczynnika luminancji i współczynnika odbłasku.

Szorstkość oznakowania, na którym nie zastosowano kruszywa przeciwpoślizgowego, zazwyczaj wzrasta w okresie eksploatacji oznakowania, dlatego nie należy wymagać wyższej jego wartości na starcie, a niższej w okresie gwarancji.

Wykonywanie pomiarów wskaźnika szorstkości SRT dotyczy oznakowań jednolitych, płaskich, wykonanych farbami, masami termoplastycznymi, masami chemoutwardzalnymi i taśmami. Pomiar na oznakowaniu strukturalnym jest, jeśli możliwy, to nie miarodajny. W przypadku oznakowania z wygarbieniami i punktowymi elementami odbłaskowymi pomiar nie jest możliwy.

*UWAGA: Wskaźnik szorstkości SRT w normach powierzchniowych został nazwany PTV (Polishing Test Value) za PN-EN 13 036-4:2004(U). Metoda pomiaru i sprzęt do jego wykonania są identyczne z przyjętymi w PN-EN 1436:2000 [5] dla oznakowań poziomych.*

#### 6.3.1.5. Trwałość oznakowania

Trwałość oznakowania cienkowarstwowego oceniana jako stopień zużycia w 10-stopniowej skali LCPC określonej w POD-97 powinna wynosić po 12-miesięcznym okresie eksploatacji oznakowania: co najmniej 6.

Taka metoda oceny znajduje szczególnie zastosowanie do oceny przydatności materiałów do poziomego oznakowania dróg.

W stosunku do materiałów grubowarstwowycych i taśm ocena ta jest stosowana dopiero po 2, 3, 4, 5 i 6 latach, gdy w oznakowaniu pojawiają się przetarcia do nawierzchni. Do oceny materiałów strukturalnych, o nieciągłym pokryciu nawierzchni metody tej nie stosuje się.

W celach kontrolnych trwałość jest oceniana pośrednio przez sprawdzenie spełniania wymagań widoczności w dzień, w nocy i szorstkości.

### 6.3.1.6. Czas schnięcia oznakowania (względnie czas do przejeźdnosci oznakowania)

Za czas schnięcia oznakowania przyjmuje się czas upływający między wykonaniem oznakowania a jego oddaniem do ruchu.

Czas schnięcia oznakowania nie powinien przekraczać czasu gwarantowanego przez producenta, z tym że nie może przekraczać 2 godzin w przypadku wymalowań nocnych i 1 godziny w przypadku wymalowań dziennych. Metoda oznaczenia czasu schnięcia znajduje się w POD-97.

### 6.3.1.7. Grubość oznakowania

Grubość oznakowania, tj. podwyższenie ponad górną powierzchnię nawierzchni, powinna wynosić dla oznakowania grubowarstwowego standardowo 3mm, co należy ustalić z Zamawiającym przy akceptacji Inżyniera.

- (a) punktowych elementów odblaskowych umieszczanych na części jezdnej drogi, co najwyżej 15 mm, a w uzasadnionych przypadkach ustalonych w dokumentacji projektowej, co najwyżej 25 mm.

Kontrola grubości oznakowania jest istotna w przypadku, gdy Wykonawca nie udziela gwarancji lub gdy nie są wykonywane pomiary kontrolne za pomocą aparatury lub poprzez ocenę wizualną.

### 6.3.2. Badania wykonania znakowania poziomego z materiału grubowarstwowego

Wykonawca wykonując znakowanie poziome z materiału grubowarstwowego przeprowadza przed rozpoczęciem każdej pracy oraz w czasie jej wykonywania, co najmniej raz dziennie, lub zgodnie z ustaleniem SST, następujące badania:

- (a) przed rozpoczęciem pracy:
- sprawdzenie oznakowania opakowań,
  - wizualną ocenę stanu materiału, w zakresie jego jednorodności i widocznych wad,
  - pomiar wilgotności względnej powietrza,
  - pomiar temperatury powietrza i nawierzchni,
  - badanie lepkości farby, wg POD-97.
- (b) w czasie wykonywania pracy:
- pomiar grubości warstwy oznakowania,
  - pomiar czasu schnięcia, wg POD-97,
  - wizualną ocenę równomierności rozłożenia kulek szklanych podczas objazdu w nocy,
  - pomiar poziomych wymiarów oznakowania, na zgodność z dokumentacją projektową i załącznikiem nr 2 do rozporządzenia Ministra Infrastruktury,
  - wizualną ocenę równomierności skropienia (rozłożenia materiału) na całej szerokości linii,
  - oznaczenia czasu przejeźdnosci, wg POD-97.

Protokół z przeprowadzonych badań wraz z jedną próbką, jednoznacznie oznakowaną, na blasze (300 x 250 x 1,5 mm) Wykonawca powinien przechować do czasu upływu okresu gwarancji.

Do odbioru i w przypadku wątpliwości dotyczących wykonania oznakowania poziomego, Inżynier może zlecić wykonanie badań:

- widzialności w nocy,
- widzialności w dzień,
- szorstkości,

odpowiadających wymaganiom podanym w punkcie 6.3.1 i wykonanych według metod określonych w PN-EN 1436. Jeżeli wyniki tych badań wykażą wadliwość wykonanego oznakowania to koszt badań ponosi Wykonawca, w przypadku przeciwnym - Zamawiający. Badania powinien zlecać Zamawiający do niezależnego laboratorium badawczego, co gwarantuje większą wiarygodność wyników.

W przypadku konieczności wykonywania pomiarów na otwartych do ruchu odcinkach dróg o dopuszczalnej prędkości  $\geq 100$  km/h należy ograniczyć je do linii krawędziowych zewnętrznych w przypadku wykonywania pomiarów aparatami ręcznymi, ze względu na bezpieczeństwo wykonujących pomiary.

Pomiary współczynnika odblasku na liniach segregacyjnych i krawędziowych wewnętrznych, na otwartych do ruchu odcinkach dróg o dopuszczalnej prędkości  $\geq 100$  km/h, a także na liniach podłużnych oznakowań z wygarbieniami, należy wykonywać przy użyciu mobilnego reflektometru zainstalowanego na samochodzie i wykonujących pomiary w ruchu.

W przypadku wykonywania pomiarów współczynnika odblaskowości i współczynników luminancji aparatami ręcznymi częstotliwość pomiarów należy dostosować do długości badanego odcinka, zgodnie z tablicą 2. W każdym z mierzonych



punktów należy wykonać po 5 odczytów współczynnika odbłasku i po 3 odczyty współczynników luminancji w odległości jeden od drugiego minimum 1 m.

Tablica 2. Częstotliwość pomiarów współczynników odbłaskowości i luminancji aparatami ręcznymi

Lp.	Długość odcinka, km	Częstotliwość pomiarów, co najmniej	Minimalna ilość pomiarów
1	od 0 do 3	od 0,1 do 0,5 km	3-6
2	od 3 do 10	co 1 km	11
3	od 10 do 20	co 2 km	11
4	od 20 do 30	co 3 km	11
5	powyżej 30	co 4 km	> 11

Wartość wskaźnika szorstkości zaleca się oznaczyć w 2 – 4 punktach oznakowania odcinka.

### 6.3.3. Zbiorcze zestawienie wymagań dla materiałów i oznakowań

W tablicy 3 podano zbiorcze zestawienie dla materiałów. W tablicy 4 podano zbiorcze zestawienie dla oznakowań na autostradach, drogach ekspresowych oraz na drogach o prędkości  $\geq 100$  km/h lub o natężeniu ruchu  $> 2\,500$  pojazdów rzeczywistych na dobę na pas.

Tablica 3. Zbiorcze zestawienie wymagań dla materiałów

Lp.	Właściwość	Jednostka	Wymagania
1	Zawartość składników lotnych w materiałach do znakowania		
	- rozpuszczalników organicznych	% (m/m)	$\leq 25$
	- rozpuszczalników aromatycznych	% (m/m)	$\leq 8$
	- benzenu i rozpuszczalników chlorowanych	% (m/m)	0
2	Właściwości kulek szklanych		
	- współczynnik załamania światła	-	$\geq 1,5$
	- zawartość kulek z defektami	%	20
3	Okres stałości właściwości materiałów do znakowania przy składowaniu	miesiące	$\geq 6$

Tablica 4. Zbiorcze zestawienie wymagań dla oznakowań na autostradach, drogach ekspresowych oraz na drogach o prędkości  $\geq 100$  km/h lub o natężeniu ruchu  $> 2\,500$  pojazdów rzeczywistych na dobę na pas

Lp.	Właściwość	Jednostka	Wymagania	Klasa
1	Współczynnik odbłasku $R_1$ dla oznakowania nowego (w ciągu 14 - 30 dni po wykonaniu) w stanie suchym barwy:			
	- białej	$\text{mcd m}^{-2} \text{lx}^{-1}$	$\geq 250$	R4/5
	- żółtej tymczasowej	$\text{mcd m}^{-2} \text{lx}^{-1}$	$\geq 150$	R3

Lp.	Właściwość	Jednostka	Wymagania	Klasa
2	Współczynnik odbłasku $R_L$ dla oznakowania suchego w okresie od 1 do 6 miesięcy po wykonaniu, barwy: – białej – żółtej	$\text{mcd m}^{-2} \text{lx}^{-1}$ $\text{mcd m}^{-2} \text{lx}^{-1}$	$\geq 200$ $\geq 100$	R4 R2
3	Współczynnik odbłasku $R_L$ dla oznakowania suchego od 7 miesiąca po wykonaniu barwy białej	$\text{mcd m}^{-2} \text{lx}^{-1}$	$\geq 150$	R3
4	Współczynnik odbłasku $R_L$ dla grubowarstwowego strukturalnego oznakowania wilgotnego od 14 do 30 dnia po wykonaniu, barwy białej	$\text{mcd m}^{-2} \text{lx}^{-1}$	$\geq 50$	RW3
5	Współczynnik odbłasku $R_L$ dla grubowarstwowego strukturalnego oznakowania wilgotnego po 30 dniu od wykonania, barwy białej	$\text{mcd m}^{-2} \text{lx}^{-1}$	$\geq 35$	RW2
6	Współczynnik luminancji $\beta$ dla oznakowania nowego (od 14 do 30 dnia po wykonaniu) barwy: – białej na nawierzchni asfaltowej – białej na nawierzchni betonowej – żółtej	- - -	$\geq 0,40$ $\geq 0,50$ $\geq 0,30$	B3 B4 B2
7	Współczynnik luminancji $\beta$ dla oznakowania eksploatowanego (po 30 dniu od wykonania) barwy: - białej na nawierzchni asfaltowej - białej na nawierzchni betonowej - żółtej	- - -	$\geq 0,30$ $\geq 0,40$ $\geq 0,20$	B2 B3 B1
8	Współczynnik luminancji w świetle rozproszonym $Q_d$ (alternatywnie do $\beta$ ) dla oznakowania nowego w ciągu od 14 do 30 dnia po wykonaniu, barwy: – białej na nawierzchni asfaltowej – białej na nawierzchni betonowej – żółtej	$\text{mcd m}^{-2} \text{lx}^{-1}$ $\text{mcd m}^{-2} \text{lx}^{-1}$ $\text{mcd m}^{-2} \text{lx}^{-1}$	$\geq 130$ $\geq 160$ $\geq 100$	Q3 Q4 Q2
9	Współczynnik luminancji w świetle rozproszonym $Q_d$ (alternatywnie do $\beta$ ) dla oznakowania eksploatowanego w ciągu całego okresu eksploatacji po 30 dniu od wykonania, barwy: – białej na nawierzchni asfaltowej – białej na nawierzchni betonowej – żółtej	$\text{mcd m}^{-2} \text{lx}^{-1}$ $\text{mcd m}^{-2} \text{lx}^{-1}$ $\text{mcd m}^{-2} \text{lx}^{-1}$	$\geq 100$ $\geq 130$ $\geq 80$	Q2 Q3 Q1
10	Szorstkowość oznakowania eksploatowanego	wskaźnik SRT	$\geq 45$	S1
11	Trwałość oznakowania cienkowarstwowego po 12 miesiącach:	skala LCPC	$\geq 6$	-
12	Czas schnięcia materiału na nawierzchni – w dzień – w nocy	h h	$\leq 1$ $\leq 2$	- -

## **6.4. Tolerancje wymiarów oznakowania**

### **6.4.1. Tolerancje nowo wykonanego oznakowania**

Tolerancje nowo wykonanego oznakowania poziomego, zgodnego z dokumentacją projektową i załącznikiem nr 2 do rozporządzenia Ministra Infrastruktury z 03.07.2003 r. powinny odpowiadać następującym warunkom:

- szerokość linii może różnić się od wymaganej o  $\pm 5$  mm,
- długość linii może być mniejsza od wymaganej co najwyżej o 50 mm lub większa co najwyżej o 150 mm,
- dla linii przerywanych, długość cyklu składającego się z linii i przerwy nie może odbiegać od średniej liczonej z 10 kolejnych cykli o więcej niż  $\pm 50$  mm długości wymaganej,
- dla strzałek, liter i cyfr rozstaw punktów narożnikowych nie może mieć większej odchyłki od wymaganego wzoru niż  $\pm 50$  mm dla wymiaru długości i  $\pm 20$  mm dla wymiaru szerokości.

Przy wykonywaniu nowego oznakowania poziomego, spowodowanego zmianami organizacji ruchu, należy dokładnie usunąć zbędne stare oznakowanie.

### **6.4.2. Tolerancje przy odnawianiu istniejącego oznakowania**

Przy odnawianiu istniejącego oznakowania należy dążyć do pokrycia pełnej powierzchni istniejących znaków, przy zachowaniu dopuszczalnych tolerancji podanych w punkcie 6.4.1.

## **7. OBMIAR ROBÓT**

### **7.1. Ogólne zasady obmiaru robót**

Ogólne zasady obmiaru robót podano w STWiORB D-M-00.00.00 "Wymagania ogólne" pkt 7.

### **7.2. Jednostka obmiarowa**

Jednostką obmiarową oznakowania poziomego jest  $m^2$  (metr kwadratowy) powierzchni naniesionych znaków:

- linii segregacyjnych,
- linii krawędziowych,
- strzałek,
- znaków poprzecznych,
- przejść,
- powierzchni wyłączonych z ruchu.

## **8. ODBIÓR ROBÓT**

### **8.1. Ogólne zasady odbioru robót**

Ogólne zasady odbioru robót podano w STWiORB D-M-00.00.00 "Wymagania ogólne" pkt 8.

Roboty uznaje się za wykonane zgodnie z dokumentacją projektową – projekt oznakowania i organizacji ruchu, STWiORB i wymaganiami Inżyniera, jeżeli wszystkie pomiary i badania, z zachowaniem tolerancji wg pkt 6, dały wyniki pozytywne.

### **8.2. Rodzaje odbiorów**

Odbiór oznakowania poziomego obejmuje:

- (a) odbiór robót zanikających i ulegających zakryciu - oczyszczenie nawierzchni przed znakowaniem, przedznakowanie,
- (b) odbiór ostateczny – wszystkie elementy robót objęte w niniejszej STWiORB,
- (c) odbiór pogwarancyjny oznakowania (po upływie okresu gwarancyjnego).

## **9. PODSTAWA PŁATNOŚCI**

### **9.1. Ogólne ustalenia dotyczące podstawy płatności**

Ogólne ustalenia dotyczące podstawy płatności podano w STWiORB D-M-00.00.00 "Wymagania ogólne" pkt 9.

## 9.2. Cena jednostki obmiarowej

Cena 1 m<sup>2</sup> oznakowania poziomego wg jednostek obmiarowych w pkt. 7 obejmuje:

- wytyczenie i prace pomiarowe,
- prace przygotowawcze i oznakowanie robót,
- zakup, przygotowanie i dostarczenie materiałów,
- koszt zapewnienia niezbędnych czynników produkcji,
- oczyszczenie podłoża (nawierzchni),
- przedznakowanie,
- naniesienie na nawierzchnię drogi znaków o kształtach i wymiarach zgodnie z Dokumentacją Projektową, Dz.U. rok 2003.Nr 220.poz. 2181 i niniejszą ST,
- ochronę znaków przed zniszczeniem,
- badania kontrolne i pomiary,
- uporządkowanie terenu.

## 10. PRZEPISY ZWIĄZANE

### 10.1. Normy

PN-89/C-81400	Wyroby lakierowe. Pakowanie, przechowywanie i transport
PN-85/O-79252	Opakowania transportowe z zawartością. Znaki i znakowanie. Wymagania podstawowe
PN-EN 1423:2000	Materiały do poziomego oznakowania dróg Materiały do posypywania. Kulki szklane, kruszywo przeciwpoślizgowe i ich mieszaniny)
PN-EN 1423:2001/A1:2005	Materiały do poziomego oznakowania dróg Materiały do posypywania. Kulki szklane, kruszywo przeciwpoślizgowe i ich mieszaniny (Zmiana A1)
PN-EN 1436:2000	Materiały do poziomego oznakowania dróg. Wymagania dotyczące poziomego oznakowania dróg
PN-EN 1436:2000/A1:2005	Materiały do poziomego oznakowania dróg. Wymagania dotyczące poziomego oznakowania dróg (Zmiana A1)
PN-EN 1463-1:2000	Materiały do poziomego oznakowania dróg. Punktowe elementy odblaskowe Część 1: Wymagania dotyczące charakterystyki nowego elementu
PN-EN 1463-1:2000/A1:2005	Materiały do poziomego oznakowania dróg. Punktowe elementy odblaskowe Część 1: Wymagania dotyczące charakterystyki nowego elementu (Zmiana A1)
PN-EN 1463-2:2000	Materiały do poziomego oznakowania dróg. Punktowe elementy odblaskowe Część 2: Badania terenowe
PN-EN 1871:2003	Materiały do poziomego oznakowania dróg. Właściwości fizyczne
PN-EN 13036-4:2004(U)	Drogi samochodowe i lotniskowe – Metody badań – Część 4: Metoda pomiaru oporów poślizgu/poślizgnięcia na powierzchni: próba wahadła

### 10.2. Inne dokumenty

- 1.Załącznik nr 2 do rozporządzenia Ministra Infrastruktury z dnia 3 lipca 2003 r. Szczegółowe warunki techniczne dla znaków drogowych poziomych i warunki ich umieszczania na drogach (Dz. U. nr 220, poz. 2181)
- 2.Rozporządzenie Ministra Infrastruktury z dnia 11 sierpnia 2004 r. w sprawie sposobów deklarowania zgodności wyrobów budowlanych oraz sposobu znakowania ich znakiem budowlanym (Dz. U. nr 198, poz. 2041)
- 3.Warunki Techniczne. Poziome znakowanie dróg. POD-97. Seria „I” - Informacje, Instrukcje. Zeszyt nr 55. IBDiM, Warszawa, 1997
- 4.Warunki Techniczne. Poziome znakowanie dróg. POD-2006. Seria „I” - Informacje, Instrukcje. IBDiM, Warszawa, w opracowaniu

5. Prawo przewozowe (Dz. U. nr 53 z 1984 r., poz. 272 z późniejszymi zmianami)
6. Rozporządzenie Ministra Infrastruktury z dnia 11 sierpnia 2004 r. w sprawie systemów oceny zgodności, wymagań jakie powinny spełniać notyfikowane jednostki uczestniczące w ocenie zgodności oraz sposobu oznaczania wyrobów budowlanych oznakowaniem CE (Dz. U. nr 195, poz. 2011)
7. Rozporządzenie Ministra Zdrowia z dnia 2 września 2003 r. w sprawie oznakowania opakowań substancji niebezpiecznych i preparatów niebezpiecznych (Dz. U. nr 73, poz. 1679)
8. Umowa europejska dotycząca międzynarodowego przewozu towarów niebezpiecznych (RID/ADR)
9. Rozporządzenie Ministra Infrastruktury z dnia 8 listopada 2004 r. w sprawie aprobat technicznych oraz jednostek organizacyjnych uprawnionych do ich wydania (Dz.U. nr 249, poz. 2497)

## D - 07.02.01 OZNAKOWANIE PIONOWE

### 1. WSTĘP

#### 1.1. Przedmiot STWiORB

Przedmiotem niniejszej Szczegółowej Specyfikacji Technicznej Wykonania i Odbioru Robót Budowlanych (STWiORB) są wymagania dotyczące wykonania i odbioru robót związanych z oznakowaniem pionowym.

#### 1.2. Zakres stosowania STWiORB

Szczegółowe Specyfikacje Techniczne Wykonania i Odbioru Robót Budowlanych (STWiORB) stanowią część Dokumentów Przetargowych i Kontraktowych i należy je stosować w zleceniu i wykonaniu Robót opisanych w podpunkcie 1.1.

#### 1.3. Zakres robót objętych STWiORB

Ustalenia zawarte w niniejszej Specyfikacji dotyczą zasad prowadzenia robót związanych z wykonaniem oznakowania pionowego na drodze krajowej, drogach poprzecznych i drogach dojazdowych obejmują:

- znaki ostrzegawcze trójkątne duże, średnie i małe
- znaki zakazu i nakazu okrągłe duże, średnie i małe
- znaki informacyjne duże, średnie i małe
- znaki kierunku i miejscowości (z wyłączeniem konstrukcji wsporczych i fundamentów ujętych w oddzielnych specyfikacjach).

#### 1.4. Określenia podstawowe

- 1.4.1. **Znak pionowy** - znak wykonany w postaci tarczy lub tablicy z napisami albo symbolami, zwykle umieszczony na konstrukcji wsporczej.
- 1.4.2. **Tarcza znaku** - element konstrukcyjny, na powierzchni, którego umieszczana jest treść znaku. Tarcza może być wykonana z różnych materiałów (stal, aluminium, tworzywa syntetyczne itp.) - jako jednolita lub składana.
- 1.4.3. **Lico znaku** - przednia część znaku, służąca do podania treści znaku. Lico znaku może być wykonane jako malowane lub oklejane (folią odblaskową lub nieodblaskową). W przypadkach szczególnych (znak z przejrzystych tworzyw syntetycznych) lico znaku może być zatopione w tarczy znaku.
- 1.4.4. **Znak drogowy odblaskowy** - znak, którego lico wykazuje właściwości odblaskowe (wykonane jest z materiału o odbiciu powrotnym - współdrożnym).
- 1.4.5. **Konstrukcja wsporcza znaku** - słup (słupy), wysięgnik, wspornik itp., na którym zamocowana jest tarcza znaku, wraz z elementami służącymi do przymocowania tarczy (śruby, zaciski itp.).
- 1.4.6. **Znak nowy** - znak użytkowany (ustawiony na drodze) lub magazynowany w okresie do 3 miesięcy od daty produkcji.
- 1.4.7. **Znak użytkowany** - znak ustawiony na drodze lub magazynowany przez okres dłuższy niż 3 miesiące od daty produkcji.
- 1.4.8. Pozostałe określenia podstawowe są zgodne z obowiązującymi, odpowiednimi polskimi normami i z definicjami podanymi w STWiORB D-M-00.00.00 "Wymagania ogólne" pkt 1.4.

#### 1.5. Ogólne wymagania dotyczące robót

Ogólne wymagania dotyczące robót podano w STWiORB D-M-00.00.00 "Wymagania ogólne" pkt 1.5.

## 2. MATERIAŁY

### 2.1. Ogólne wymagania dotyczące materiałów

Ogólne wymagania dotyczące materiałów, ich pozyskiwania i składowania podano w STWiORB D-M-00.00.00 "Wymagania ogólne" pkt 2.

Szczegółowe informacje odnośnie wymagań dla znaków pionowych podano w załączniku nr 1 do rozporządzenia Ministra Infrastruktury z dnia 3 lipca 2003 w sprawie szczegółowych warunków technicznych dla znaków i sygnałów drogowych oraz urządzeń bezpieczeństwa ruchu drogowego i warunków ich umieszczania na drogach (Dz.U. z 2003r Nr 220 poz.2181).

### 2.2. Materiały do wykonania oznakowania pionowego

Materiałami stosowanymi przy wykonaniu oznakowania pionowego według zasad niniejszej Specyfikacji są:

- tablice znaków ostrzegawczych, zakazu i nakazu, informacyjnych oraz kierunku i miejscowości,
- słupki do znaków ,
- prefabrykaty betonowe dla zamocowania znaków w gruncie i fundamenty wykonywane „na mokro”,
- materiały do montażu znaków.

Wszystkie znaki wykazane w Dokumentacji Projektowej powinny być zamówione u producenta gwarantującego właściwą jakość ich wykonania, zapewniającego minimum 24-miesięczny okres gwarancji.

Każdy materiał do wykonania pionowego znaku drogowego musi posiadać Aprobatację techniczną wydaną przez IBDiM.

#### 2.2.1. Tablice znaków

Tablice znaków dużych, średnich, małych oraz znaków kierunku i miejscowości (umieszczonych na konstrukcjach obok jezdni) należy wykonać z blachy stalowej ocynkowanej grubości minimum 1.5 mm, a tła tych znaków z folii odblaskowej 2-go typu.

Znaki kierunku i miejscowości umieszczone nad jezdnią należy wykonać z blachy aluminiowej grubości 3 mm, a tła należy wykonać z folii 3-go typu.

Tablice znaków dużych, średnich i małych należy wykonać z blachy stalowej ocynkowanej o grubości co najmniej 1.5 mm. Krawędzie tarczy znaku powinny być usztywnione na całym obwodzie poprzez ich podwójne gięcia o promieniu gięcia nie większym niż 10 mm włącznie z narożnikami, powierzchnia czołowa tarczy znaku powinna być równa – bez wgłębień, pofałdowań i otworów montażowych; dopuszczalna nierówność wynosi 1mm/m z poprzecznymi profilami usztywniającymi.

Folia odblaskowa powinna spełniać wymagania optyczne określone współczynnikiem luminaacji barw znaków oraz wymagania dotyczące barw znaków odblaskowych – określonych współrzędnymi chromatyczności pól barw, zgodnie z Rozporządzeniem Ministra Infrastruktury w sprawie szczegółowych warunków technicznych dla znaków i sygnałów drogowych oraz urządzeń bezpieczeństwa ruchu drogowego i warunków ich umieszczania na drogach.

Folie odblaskowe użyte do wykonania tarcz i tablic znaków winny posiadać w swej strukturze nieusuwalne oznaczenia roku jej produkcji. Każda tarcza i tablica znaku musi posiadać trwałe oznakowanie producenta oraz rok produkcji.

Folie odblaskowe użyte do wykonania tarczy znaku powinny wykazywać pełne związanie z płytą znaku przez cały czas deklarowanej trwałości znaku. Niedopuszczalne są lokalne niedoklejenia, odklejenia, złuszczenie lub odstawanie folii na krawędziach tarczy znaku oraz na jego powierzchni.

Sposób połączenia folii z powierzchnią płyty znaku powinien uniemożliwiać jej odłączenie od płyty bez jej zniszczenia.

Przy malowaniu lub klejeniu symboli lub obrzeży znaków na folii odblaskowej, technologia malowania lub klejenia oraz stosowane w tym celu materiały powinny być uzgodnione z producentem folii.

Tylna strona płyty znaków odblaskowych musi być zabezpieczona farbą nieodblaskową barwy ciemno-szarej. Grubość powłoki farby powinna wynosić co najmniej 60 µm .

Symbole, kolorystyka, wymiary, wyokrąglenie naroży, wysokości liter powinny być ściśle zgodne z Rozporządzeniem Ministra Infrastruktury w sprawie szczegółowych warunków technicznych dla znaków i sygnałów drogowych oraz urządzeń bezpieczeństwa ruchu drogowego i warunków ich umieszczania na drogach.

Dokładność rysunku znaku powinna być taka, aby wady konturów znaku, które mogą powstawać przy nanoszeniu folii na odblaskową powierzchnię znaku, nie były większe niż 1 mm..

W znakach nowych, na każdym z fragmentów powierzchni znaku o wymiarach 4 × 4 cm nie może występować więcej niż 0,7 lokalnych usterek (załamania, pęcherzyki) o wymiarach nie większych niż 1 mm w każdym kierunku. Tablice znaków powinny być idealnie płaskie, bez wybrzuszeń i załamań powierzchni w jakimkolwiek kierunku.

Odchylenie płaszczyzny tarczy znaku (zwichrowanie, pofałdowanie) jest niedopuszczalne. Niedopuszczalne jest występowanie jakichkolwiek zarysowań powierzchni znaku.

Okres trwałości znaku drogowego przy użyciu folii odblaskowych powinien wynosić co najmniej 10 lat.

### 2.2.2. Słupki do znaków

Należy stosować rury ocynkowane o średnicy 70 mm i grubości ścianek min 3.2 mm.

Do ocynkowania rur stosuje się gatunek cynku Raf według PN-EN-1179:2005 [4].

Rury powinny odpowiadać wymaganiom PN-H-74200:1998 [3] lub innej normy zaakceptowanej przez Inżyniera.

Powierzchnia zewnętrzna i wewnętrzna rur nie powinna wykazywać wad w postaci łusek, pęknięć, zwalcowań i naderwań. Dopuszczalne są nieznaczne nierówności, pojedyncze rysy wynikające z procesu wytwarzania, mieszczące się w granicach dopuszczalnych odchyłek wymiarowych.

Pożądane jest, aby rury były dostarczane o długościach:

- zgodnych z zamówieniem; z dopuszczalną odchyłką  $\pm 10$  mm,
- wielokrotnych w stosunku do zamówionych długości poniżej 3 m, z naddatkiem 5 mm na każde cięcie i z dopuszczalną odchyłką dla całej długości wielokrotnej, jak dla długości zgodnych z zamówieniem

Rury powinny być proste. Dopuszczalna miejscowa krzywizna nie powinna przekraczać 1,5 mm na 1 m długości rury.

Końce rur powinny być obcięte równo i prostopadle do osi rury.

Słupki powinny być wyposażone w plastikowe nakładki zabezpieczające przed dostawaniem się wody.

Dopuszcza się zastosowanie innych słupków zaakceptowanych przez Inżyniera podnoszących bezpieczeństwo pasywne.

### 2.2.3. Konstrukcje wsporcze

Konstrukcje wsporcze dla tablic związanych z wykonaniem oznakowania pionowego powinny być wykonane zgodnie z wymaganiami określonymi w STWiORB D.07.02.01/03.

### 2.2.4. Prefabrykaty betonowe

Prefabrykaty betonowe na zamocowanie rur znaków drogowych w gruncie należy wykonać zgodnie zobowiązującymi przepisami. Wariant zamocowania Wykonawca uzgodni z Inżynierem.

Na dostarczone prefabrykaty należy uzyskać deklaracje zgodności od producenta. Prefabrykat powinien być wykonany w oparciu o wymagania normy PN-EN 206-1:2003. Beton użyty do prefabrykatów powinien być klasy co najmniej C20/25

### 2.2.5. Fundamenty słupów konstrukcji wsporczych

Fundamenty słupów konstrukcji wsporczych dla tablic i znaków drogowych powinny być wykonane zgodnie z wymaganiami określonymi w STWiORB D.07.02.01/02.

## 3. SPRZĘT

### 3.1. Ogólne wymagania dotyczące sprzętu

Ogólne wymagania dotyczące sprzętu podano w STWiORB DM.00.00.00. "Wymagania ogólne"



### **3.2. Sprzęt do ustawienia oznakowania pionowego**

Do ustawienia znaków pionowych należy stosować:

- koparki,
- żurawie samochodowe,
- środki transportowe
- oraz inny sprzęt zaakceptowany przez Inżyniera.

## **4. TRANSPORT**

### **4.1. Ogólne wymagania dotyczące transportu**

Ogólne wymagania dotyczące transportu podano w STWiORB DM.00.00.00. "Wymagania ogólne"

### **4.2. Transport materiałów do oznakowania**

Prefabrykaty betonowe powinny być przewożone środkiem transportu zapewniającym ochronę prefabrykatów przed uszkodzeniami. Rozmieszczenie prefabrykatów na środkach transportu powinno być symetryczne.

Transport gotowych znaków drogowych, rur, uchwytów, osprzętu itp. powinien się odbywać samochodami oplandekowanymi. Znaki, rury, osprzęt powinny być zamocowane w sposób uniemożliwiający ich przesuwanie się w czasie transportu i niszczenie.

## **5. WYKONANIE ROBÓT**

### **5.1. Ogólne zasady wykonania robót**

Ogólne zasady wykonania robót podano w STWiORB DM.00.00.00. "Wymagania ogólne"

### **5.2. Zakres wykonania robót**

#### **5.2.1. Roboty przygotowawcze**

Przed przystąpieniem do robót należy wyznaczyć:

- lokalizację znaku tj. jego pikietaż oraz odległość od krawędzi jezdni, krawędzi pobocza lub pasa awaryjnego.
- wysokość zamocowania znaków

Punkty stabilizujące miejsca ustawienia znaków należy zabezpieczyć w taki sposób, aby w czasie trwania i odbioru robót istniała możliwość odtworzenia lokalizacji znaków.

Lokalizacja znaku powinna być zgodna z Dokumentacją Projektową oraz dokumentami wymienionymi w pkt. 10.2 niniejszej ST..

Wykonawca zobowiązany jest do sporządzenia we własnym zakresie i na własny projektów tablic na podstawie przekazanej mu dokumentacji zawierającej kształt i treść znaku.

#### **5.2.2. Ustawienie znaków**

Dna wykopu przed ułożeniem prefabrykatu należy wyrównać i zagęścić. Wolne przestrzenie pomiędzy ścianami gruntu i prefabrykatem należy wypełnić materiałem kamiennym np. kliniec i dokładnie zagęścić.

Jeżeli znak jest zlokalizowany na poboczu drogi, to górna powierzchnia prefabrykatu powinna być równa z powierzchnią pobocza lub może być wyniesiona nie wyżej niż 3 cm.

W gotowym prefabrykacie należy umocować słupki znaków drogowych. Umieszczenie znaków od krawędzi jezdni, pobocza umocnionego lub pasa awaryjnego, wysokość zamocowania znaków i lokalizacja, powinny być zgodne z Dokumentacją Projektową oraz

Rozporządzeniem Ministra Infrastruktury z dnia 3.07.2003 r. W sprawie szczegółowych warunków technicznych dla znaków i sygnałów drogowych oraz urządzeń bezpieczeństwa ruchu drogowego i warunki ich umieszczania na drogach

Dopuszcza się tolerancje ustawienia znaku:

- odchyłka od pionu, nie więcej niż  $\pm 1\%$ ,
- odchyłka w wysokości umieszczenia znaku, nie więcej niż  $\pm 2$  cm,
- odchyłka w odległości ustawienia znaku od krawędzi jezdni lub utwardzonego pobocza, nie więcej niż  $\pm 5$  cm.

## 6. KONTROLA JAKOŚCI ROBÓT

### 6.1. Ogólne zasady kontroli jakości robót

Zasady ogólne kontroli jakości robót podano w STWiORB DM.00.00.00. "Wymagania ogólne"

### 6.2. Badania przed przystąpieniem do robót

Przed przystąpieniem do robót Wykonawca powinien uzyskać od producentów deklaracje zgodności oraz przedstawić wyniki badań materiałów przeznaczonych do wykonywania robót i przedstawić ich wyniki Inżynierowi w celu akceptacji materiałów zgodnie z wymaganiami określonymi w punkcie 2.

Do materiałów, których producenci są zobowiązani dostarczyć zaświadczenie o jakości (atesty) lub świadectwa dopuszczenia, należą:

- tarcza znaków,
- folie odblaskowe,
- drobne elementy montażowe,
- słupki do zamocowania znaków,

### 6.3. Badania w trakcie wykonywania robót

W trakcie wykonywania robót kontroli podlegają następujące elementy wykonania:

- sposób i prawidłowość zamocowania znaków,
- wysokość i prawidłowość zamocowania tablic znaków od powierzchni terenu,
- odległość umieszczenia znaków od krawędzi jezdni,
- zgodność ustawienia znaków z lokalizacją wskazaną w Dokumentacji Projektowej,
- pionowe ustawienie słupków,
- wymiary znaków, liter, symboli,
- zgodność kolorystyki znaków z Rozporządzeniem Ministra Infrastruktury z dn.3.07.03.
- widoczność znaków w dzień,
- widoczność i odblaskowość znaków w nocy (wizualnie),
- zabezpieczenie antykorozyjne.

## 7. OBMIAR ROBÓT

### 7.1. Ogólne zasady obmiaru robót

Ogólne zasady obmiaru robót podano w STWiORB DM.00.00.00. „Wymagania ogólne”.

### 7.2. Jednostka obmiarowa

Jednostką obmiarową jest 1 sztuka wykonanego znaku,

## 8. ODBIÓR ROBÓT

### 8.1. Ogólne zasady odbioru robót

Ogólne zasady odbioru robót podano w STWiORB DM.00.00.00. „Wymagania ogólne”.

### 8.2. Odbiór robót zanikających i ulegających zakryciu

Nie występuje.

Roboty uznaje się za wykonane zgodnie z dokumentacją projektową, STWiORB i wymaganiami Inżyniera, jeżeli wszystkie pomiary i badania z zachowaniem tolerancji wg pkt 6 dały wyniki pozytywne.

Wszystkie elementy robót, które wykazują odstępstwa od postanowień STWiORB, powinny być doprowadzone na koszt Wykonawcy do stanu zgodności z STWiORB, a po przeprowadzeniu badań i pomiarów mogą być ponownie przedstawione do akceptacji Inżyniera.

## 9. PODSTAWA PŁATNOŚCI

### 9.1. Ogólne ustalenia dotyczące podstawy płatności

Ogólne ustalenia dotyczące podstawy płatności podano w STWiORB DM.00.00.00. „Wymagania ogólne”.

### 9.2. Cena jednostki obmiarowej

a) Cena 1 sztuki wykonanego znaku obejmuje:

- wytyczenie i prace pomiarowe,
- roboty przygotowawcze,
- koszt zapewnienia niezbędnych czynników produkcji,
- zakup i dostarczenie materiałów,
- wykonanie wykopów pod fundamenty prefabrykowane znaków,
- odwiezienie urobku na składowisko odpadów,
- ustawienie fundamentu prefabrykowanego w wykopie,
- zasypianie fundamentu prefabrykowanego,
- wykonanie zasilania kablem energetycznym nN,
- wykonanie znaków,
- ustawienie słupków i zamocowanie znaków,
- uporządkowanie terenu robót,
- przeprowadzenie niezbędnych pomiarów i badań.

## 10. PRZEPISY ZWIĄZANE

### 10.1. Normy

PN-EN 12966-1:2005	Pionowe znaki drogowe. Znaki drogowe o zmiennej treści.
PN-EN 206-1:2003	Beton. Część 1: Wymagania, właściwości, produkcja i zgodność
PN-H-74200:1998	Rury stalowe ze szwem
PN-EN-1179:2005	Cynk i stopy cynku. Cynk pierwotny

## **10.2. Inne dokumenty**

Rozporządzenie Ministra Infrastruktury z dnia 3.07.2003 r. W sprawie szczegółowych warunków technicznych dla znaków i sygnałów drogowych oraz urządzeń bezpieczeństwa ruchu drogowego i warunki ich umieszczania na drogach

OST GDDKiA z 2006 D-07.02.01 Oznakowanie pionowe.



## D-08.01.01. USTAWIENIE KRAWĘŻNIKÓW BETONOWYCH

### 1. WSTĘP

#### 1.1. Przedmiot STWiORB T

Przedmiotem niniejszej Szczegółowej Specyfikacji Technicznej Wykonania i Odbioru Robót Budowlanych (STWiORB) są wymagania dotyczące wykonania i odbioru robót związanych z ustawieniem krawężników betonowych.

#### 1.2. Zakres stosowania STWiORB

Szczegółowe Specyfikacje Techniczne Wykonania i Odbioru Robót Budowlanych (STWiORB) stanowią część Dokumentów Przetargowych i Kontraktowych i należy je stosować w zleceniu i wykonaniu Robót opisanych w podpunkcie 1.1.

#### 1.3. Zakres robót objętych STWiORB

Ustalenia zawarte w niniejszej specyfikacji dotyczą zasad prowadzenia robót związanych z ustawieniem, kontrolą i odbiorem krawężników betonowych o wym. 20x30x100 na ławie betonowej z oporem zgodnie z Dokumentacją Projektową – przekrój normalny.

#### 1.4. Określenia podstawowe

**1.4.1. Krawężniki betonowe** - prefabrykat betonowy, przeznaczony do oddzielenia powierzchni znajdujących się na tym samym poziomie lub na różnych poziomach stosowany:

- w celu ograniczania lub wyznaczania granicy rzeczywistej lub wizualnej,
- jako oddzielenie pomiędzy powierzchniami poddanymi różnym rodzajom ruchu drogowego.

**1.4.2. Wymiar nominalny** – wymiar krawężnika określony w celu jego wykonania, któremu powinien odpowiadać wymiar rzeczywisty w określonych granicach dopuszczalnych odchyłek.

1.4.3. Pozostałe określenia podstawowe są zgodne z obowiązującymi, odpowiednimi polskimi normami i z definicjami podanymi w STWiORB D-M-00.00.00 „Wymagania ogólne” pkt 1.4.

#### 1.5. Ogólne wymagania dotyczące robót

Ogólne wymagania dotyczące robót podano w STWiORB D-M-00.00.00 „Wymagania ogólne” pkt 1.5.

### 2. . MATERIAŁY

#### 2.1. Ogólne wymagania dotyczące materiałów

Ogólne wymagania dotyczące materiałów, ich pozyskiwania i składowania, podano w STWiORB D-M-00.00.00 „Wymagania ogólne” pkt 2.

#### 2.2. Stosowane materiały

Materiałami stosowanymi są:

- krawężniki betonowe,
- piasek na podsypkę i do zapraw,
- cement do podsypki i do zapraw,
- wodę,
- materiały do wykonania ławy.

## 2.3. Krawężniki betonowe – klasyfikacja

### 2.3.1. Wymagania ogólne wobec krawężników

Krawężniki betonowe mogą mieć następujące cechy charakterystyczne:

- krawężnik może być produkowany:
  - (a) z jednego rodzaju betonu,
  - (b) z różnych betonów zastosowanych w warstwie konstrukcyjnej oraz w warstwie ścieralnej (która na całej powierzchni deklarowanej przez producenta jako powierzchnia widoczna powinna mieć minimalną grubość 4 mm),
- skośne krawędzie krawężnika powyżej 2 mm powinny być określone jako fazowane, z wymiarami deklarowanymi przez producenta,
- krawężnik może mieć profile funkcjonalne i/lub dekoracyjne (których nie uwzględnia się przy określaniu wymiarów nominalnych krawężnika); zalecana długość prostego odcinka krawężnika wraz ze złączem wynosi 1000 mm,
- powierzchnia krawężnika może być obrabiana, poddana dodatkowej obróbce lub obróbce chemicznej,
- płaszczyzny czołowe krawężników mogą być proste lub ukształtowane w sposób ułatwiający układanie lub ryglowanie (przykłady w zał. 1),
- krawężniki łukowe mogą być wykonane jako wypukłe lub wklęsłe (przykłady w zał. 2),
- rozróżnia się dwa typy krawężników (przykłady w zał. 3):
  - (c) uliczne, do oddzielenia powierzchni znajdujących się na różnych poziomach (np. jezdni i chodnika),
  - (d) drogowe, do oddzielenia powierzchni znajdujących się na tym samym poziomie (np. jezdni i pobocza).

### 2.3.2. Wymagania techniczne wobec krawężników

Wymagania techniczne stawiane krawężnikom betonowym określa PN-EN 1340 [11] w sposób przedstawiony w tablicy 1.

Tablica 1. Wymagania wobec krawężnika betonowego, ustalone w PN-EN 1340 [11] do stosowania w warunkach kontaktu z solą odładzającą w warunkach mrozu

Lp.	Cecha	Załącznik	Wymagania		
1	Kształt i wymiary				
1.1	Wartości dopuszczalnych odchyłek od wymiarów nominalnych, z dokładnością do milimetra	C	Długość: $\pm 1\%$ , $\geq 4$ mm i $\leq 10$ mm Inne wymiary z wyjątkiem promienia: - dla powierzchni: $\pm 3\%$ , $\geq 3$ mm, $\leq 5$ mm, - dla innych części: $\pm 5\%$ , $\geq 3$ mm, $\leq 10$ mm		
1.2	Dopuszczalne odchyłki od płaskości i prostoliniowości, dla długości pomiarowej	C	300 mm 400 mm 500 mm 800 mm  $\pm 1,5$ mm $\pm 2,0$ mm $\pm 2,5$ mm $\pm 4,0$ mm		
2	Właściwości fizyczne i mechaniczne				
2.1	Odporność na zamrażanie/rozmrażanie z udziałem soli odładzających	D	Ubytek masy po badaniu: wartość średnia $\leq 1,0$ kg/m <sup>2</sup> , przy czym każdy pojedynczy wynik $< 1,5$ kg/m <sup>2</sup>		
2.2	Wytrzymałość na zginanie (Klasa wytrzymałości ustalona w dokumentacji projektowej lub przez	F	Klasa wytr.	Charakterystyczna wytrzymałość, MPa	Każdy pojedynczy wynik, MPa
			1	3,5	$> 2,8$

Lp.	Cecha	Załącznik	Wymagania		
	Inżyniera)		2	5,0	> 4,0
			3	6,0	> 4,8
2.3	Trwałość ze względu na wytrzymałość	F	Krawężniki mają zadawalającą trwałość (wytrzymałość) jeśli spełnione są wymagania pktu 2.2 oraz poddawane są normalnej konserwacji		
2.4	Odporność na ścieranie  (Klasa odporności ustalona w dokumentacji projektowej lub przez Inżyniera)	G i H	Odporność przy pomiarze na tarczy		
			Klasa odpor- ności	szerokiej ścierniej, wg zał. G normy – badanie podstawowe	Böhme, wg zał. H normy – badanie alternatywne
			1	Nie określa się	Nie określa się
3	≤ 23 mm	≤ 20000 mm <sup>3</sup> /5000 mm <sup>2</sup>			
4	≤ 20 mm	≤ 18000 mm <sup>3</sup> /5000 mm <sup>2</sup>			
2.5	Odporność na poślizg/ poślizgnięcie	I	a) jeśli górna powierzchnia krawężnika nie była szlifowana i/lub polerowana – zadawalająca odporność, b) jeśli wyjątkowo wymaga się podania wartości odporności na poślizg/poślizgnięcie – należy zadeklarować minimalną jej wartość pomierzoną wg zał. I normy (wahadłowym przyrządem do badania tarcia), c) trwałość odporności na poślizg/poślizgnięcie w normalnych warunkach użytkowania krawężnika jest zadawalająca przez cały okres użytkowania, pod warunkiem właściwego utrzymywania i gdy na znacznej części nie zostało odsłonięte kruszywo podlegające intensywnemu polerowaniu.		
3	Aspekty wizualne				
3.1	Wygląd	J	a) powierzchnia krawężnika nie powinna mieć rys i odprysków, b) nie dopuszcza się rozwarstwień w krawężnikach dwuwarstwowych c) ewentualne wykwyty nie są uważane za istotne		
3.2	Tekstura	J	a) krawężniki z powierzchnią o specjalnej teksturze – producent powinien określić rodzaj tekstury, b) tekstura powinna być porównana z próbkami dostarczonymi przez producenta, zatwierdzonymi przez odbiorcę, c) różnice w jednolitości tekstury, spowodowane nieuniknionymi zmianami we właściwości surowców i warunków twardnienia, nie są uważane za istotne		
3.3	Zabarwienie	J	a) barwiona może być warstwa ścieralna lub cały element, b) zabarwienie powinno być porównane z próbkami dostarczonymi przez producenta, zatwierdzonymi przez odbiorcę, c) różnice w jednolitości zabarwienia, spowodowane nieuniknionymi zmianami właściwości surowców lub warunków dojrzewania betonu, nie są uważane za istotne		

W przypadku zastosowań krawężników betonowych na powierzchniach innych niż przewidziano w tablicy 1 (np. przy nawierzchniach wewnętrznych, nie narażonych na kontakt z solą odładzającą), wymagania wobec krawężników należy odpowiednio dostosować do ustaleń PN-EN 1340 [11].

### 2.3.3. Składowanie

Krawężniki betonowe mogą być przechowywane na składowiskach otwartych, posegregowane według typów, rodzajów, kształtów, cech fizycznych i mechanicznych, wielkości, wyglądu itp.

Krawężniki betonowe należy układać z zastosowaniem podkładek i przekładek drewnianych o wymiarach: grubość 2,5 cm, szerokość 5 cm, długości min. 5 cm większej od szerokości krawężnika.



### 2.3.4. Materiały na podsypkę i do zapraw

Jeśli dokumentacja projektowa lub STWiORB T nie ustala inaczej, to należy stosować następujące materiały:

- a) na podsypkę piaskową
  - piasek naturalny wg PN-B-11113 [8], odpowiadający wymaganiom dla gatunku 2 lub 3,
  - piasek łamany (0,075÷2) mm, mieszankę drobną granulowaną (0,075÷4) mm albo miał (0÷4) mm, odpowiadający wymaganiom PN-B-11112 [7],
- b) na podsypkę cementowo-piaskową i do zapraw
  - mieszankę cementu i piasku: z piasku naturalnego spełniającego wymagania dla gatunku 1 wg PN-B-11113 [8], cementu 32,5 spełniającego wymagania PN-EN 197-1 i wody odmiany 1 odpowiadającej wymaganiom PN-EN 1008 [10].

Składowanie kruszywa, nie przeznaczonego do bezpośredniego wbudowania po dostarczeniu na budowę, powinno odbywać się na podłożu równym, utwardzonym i dobrze odwodnionym, przy zabezpieczeniu kruszywa przed zanieczyszczeniem i zmieszaniem z innymi materiałami kamiennymi.

Przechowywanie cementu powinno być zgodne z BN-88/6731-08 [9].

### 2.3.5. Materiały na ławy

Do wykonania ław pod krawężnik należy stosować – beton klasy B15 C12/15 wg PN-EN 206-1 [12] spełniający wymagania normy PN-B-06250 [1] – nasiąkliwość betonu mniejsza od 9 %.

### 2.3.6. Masa zalewowa w szczelinach ławy betonowej i spoinach krawężników

Do uszczelniania „na gorąco” szczelin należy stosować masy zalewowe - asfaltowe z dodatkiem wypełniaczy i odpowiednich polimerów termoplastycznych (np. typu kopolimeru SBS), posiadające bardzo dobrą zdolność wypełniania szczelin, niską spływność w temperaturze +60°C, bardzo dobrą przyczepność do ścianek, a także dobrą rozciągliwość w niskich temperaturach. Masy zalewowe „na gorąco” są wbudowywane po uprzednim rozgrzaniu do stanu płynnego, który jest osiągnięty w temperaturze od 150 do 180°C.

Masa zalewowa powinna posiadać aprobatę techniczną wydaną przez uprawnioną jednostkę.

Masa zalewowa powinna odpowiadać wymaganiom określonym w aprobacie technicznej, a w przypadku ich braku lub niepełnych danych, powinna mieć cechy zgodne z poniższymi wskazaniami:

1) zdolność wypełniania szczelin (na całej wysokości)	b. dobra
2) temperatura mięknięcia PiK	≥ 85°C
3) sedymentacja w temperaturze wypełniania	< 1% wag.
4) spływność w temperaturze 60°C po 5 godzinach	≤ 5 mm
5) odporność na działanie wysokiej temperatury (przyrost temperatury mięknięcia PiK)	≤ 10°C
6) zmiany masy po wygrzewaniu w temperaturze 165°C/5 godz.	≤ 1% wag.
7) odporność na uderzenia w niskich temperaturach wg badania próbek uformowanych w kule, oziębionych do temperatury -20°C i opuszczonych z wysokości 250 cm	3 spośród badanych 4 kul nie powinny wykazywać śladów uszkodzeń
8) penetracja (stożkiem) w temperaturze +25°C	≤ 130 j.Pen.
9) wydłużenie względne w temperaturze -20°C	≥ 15%

Poszczególne partie i rodzaje masy zalewowej powinny być składowane w zadaszonych pomieszczeniach oddzielnie w pojemnikach.

### 3. SPRZĘT

#### 3.1. Ogólne wymagania dotyczące sprzętu

Ogólne wymagania dotyczące sprzętu podano w STWiORB D-M-00.00.00 „Wymagania ogólne” pkt 3.

#### 3.2. Sprzęt

Roboty wykonuje się ręcznie przy zastosowaniu:

- betoniarek do wytwarzania betonu i zapraw oraz przygotowania podsypki cementowo-piaskowej,
- wibratorów płytowych, ubijaków ręcznych lub mechanicznych.

### 4. TRANSPORT

#### 4.1. Ogólne wymagania dotyczące transportu

Ogólne wymagania dotyczące transportu podano w STWiORB D-M-00.00.00 „Wymagania ogólne” pkt 4.

#### 4.2. Transport krawężników

Krawężniki betonowe mogą być przewożone dowolnymi środkami transportowymi.

Krawężniki betonowe układać należy na środkach transportowych w pozycji pionowej z nachyleniem w kierunku jazdy.

Krawężniki powinny być zabezpieczone przed przemieszczeniem się i uszkodzeniami w czasie transportu, a górna warstwa nie powinna wystawać poza ściany.

#### 4.3. Transport pozostałych materiałów

Transport cementu powinien się odbywać w warunkach zgodnych z PN-EN-197-1 [12].

Kruszywa można przewozić dowolnym środkiem transportu, w warunkach zabezpieczających je przed zanieczyszczeniem i zmieszaniem z innymi materiałami. Podczas transportu kruszywa powinny być zabezpieczone przed wysypaniem, a kruszywo drobne - przed rozpyleniem.

Masę zalewową należy pakować w bębny blaszane lub beczki drewniane. Transport powinien odbywać się w warunkach zabezpieczających przed uszkodzeniem bębnow i beczek.

### 5. WYKONANIE ROBÓT

#### 5.1. Ogólne zasady wykonania robót

Ogólne zasady wykonania robót podano w STWiORB D-M-00.00.00 „Wymagania ogólne” pkt 5.

#### 5.2. Zasady wykonywania robót

Sposób wykonania robót powinien być zgodny z dokumentacją projektową i SST.

Podstawowe czynności przy wykonywaniu robót obejmują:

1. roboty przygotowawcze,
2. wykonanie ławy,
3. ustawienie krawężników,
4. wypełnienie spoin,
5. roboty wykończeniowe.

#### 5.3. Roboty przygotowawcze

Przed przystąpieniem do robót należy, na podstawie dokumentacji projektowej, STWiORB lub wskazań Inżyniera:

- ustalić lokalizację robót,

- ustalić dane niezbędne do szczegółowego wytyczenia robót oraz ustalenia danych wysokościowych,
- usunąć przeszkody, np. słupki, pachołki, elementy dróg, ogrodzeń itd.
- ustalić materiały niezbędne do wykonania robót,
- określić kolejność, sposób i termin wykonania robót.

## 5.4. Wykonanie ławy

### 5.4.1. Koryto pod ławę

Wymiary wykopu, stanowiącego koryto pod ławę, powinny odpowiadać wymiarom ławy w planie z uwzględnieniem w szerokości dna wykopu ew. konstrukcji szalunku.

Wskaźnik zagęszczenia dna wykonanego koryta pod ławę powinien wynosić co najmniej 0,97 według normalnej metody Proctora.

### 5.4.2. Ława betonowa

Ławę betonową zwykłą w gruntach spoistych wykonuje się bez szalowania, przy gruntach sypkich należy stosować szalowanie.

Ławę betonową z oporem wykonuje się w szalowaniu. Beton rozścielony w szalowaniu lub bezpośrednio w korycie powinien być wyrównywany warstwami. Betonowanie ław należy wykonywać zgodnie z wymaganiami PN-63/B-06251 [5] przy czym należy stosować co 50 m szczeliny dylatacyjne wypełnione bitumiczną masą zalewową.

## 5.5. Ustawienie krawężników betonowych

### 5.5.1. Zasady ustawiania krawężników

Światło (odległość górnej powierzchni krawężnika od jezdni) powinno być zgodne z ustaleniami dokumentacji projektowej, a w przypadku braku takich ustaleń powinno wynosić od 10 do 12 cm, a w przypadkach wyjątkowych (np. ze względu na „wyrobinie” ścieku) może być zmniejszone do 6 cm lub zwiększone do 16 cm.

Zewnętrzna ściana krawężnika od strony chodnika powinna być po ustawieniu krawężnika obsypana piaskiem, żwirem, tłuczniem lub miejscowym gruntem przepuszczalnym, starannie ubitym.

### 5.5.2. Ustawienie krawężników na ławie betonowej

Ustawianie krawężników na ławie betonowej wykonuje się na podsypce na podsypce cementowo-piaskowej o grubości do 5 cm po zagęszczeniu.

### 5.5.3. Wypełnianie spoin

Spoiny krawężników nie powinny przekraczać szerokości 1 cm. Spoiny należy wypełnić żwirem, piaskiem lub zaprawą cementowo-piaskową, przygotowaną w stosunku 1:2. Zalewanie spoin krawężników zaprawą cementowo-piaskową stosuje się wyłącznie do krawężników ustawionych na ławie betonowej.

Spoiny krawężników przed zalaniem zaprawą należy oczyścić i zmyć wodą. Dla zabezpieczenia przed wpływami temperatury krawężniki ustawione na podsypce cementowo-piaskowej i o spoinach zalanych zaprawą należy zalewać co 50 m bitumiczną masą zalewową nad szczeliną dylatacyjną ławy.

## 5.6. Roboty wykończeniowe

Roboty wykończeniowe powinny być zgodne z dokumentacją projektową i STWiORB. Do robót wykończeniowych należą prace związane z dostosowaniem wykonanych robót do istniejących warunków terenowych, takie jak:

- odtworzenie elementów czasowo usuniętych,
- roboty porządkujące otoczenie terenu robót.

## 6. KONTROLA JAKOŚCI ROBÓT

### 6.1. Ogólne zasady kontroli jakości robót

Ogólne zasady kontroli jakości robót podano w STWiORB D-M-00.00.00 „Wymagania ogólne” pkt 6.

### 6.2. Badania przed przystąpieniem do robót

Przed przystąpieniem do robót Wykonawca powinien:

- uzyskać wymagane dokumenty, dopuszczające wyroby budowlane do obrotu i powszechnego stosowania (certyfikaty zgodności, deklaracje zgodności, ew. badania materiałów wykonane przez dostawców itp.),
- ew. wykonać własne badania właściwości materiałów przeznaczonych do wykonania robót, określone w pkt 2 (tablicy 1),
- sprawdzić cechy zewnętrzne krawężników.

Wszystkie dokumenty oraz wyniki badań Wykonawca przedstawia Inżynierowi do akceptacji.

Sprawdzenie wyglądu zewnętrznego krawężników należy przeprowadzić na podstawie oględzin elementu przez pomiar i ocenę uszkodzeń występujących na powierzchniach i krawędziach elementu zgodnie z wymaganiami tablicy 1 i ustaleniami PN-EN 1340 [11].

Badania pozostałych materiałów stosowanych przy ustawianiu krawężników betonowych powinny obejmować właściwości, określone w normach podanych dla odpowiednich materiałów w pkt 2.

### 6.3. Badania w czasie robót

#### 6.3.1. Sprawdzenie koryta pod lawę

Należy sprawdzać wymiary koryta oraz zagęszczenie podłoża na dnie wykopu.

Tolerancja dla szerokości wykopu wynosi  $\pm 2$  cm. Zagęszczenie podłoża powinno być zgodne z pkt 5.4.1.

#### 6.3.2. Sprawdzenie ław

Przy wykonywaniu ław badaniu podlegają:

- (a) zgodność profilu podłużnego górnej powierzchni ław z dokumentacją projektową.

Profil podłużny górnej powierzchni ławy powinien być zgodny z projektowaną niweletą. Dopuszczalne odchylenia mogą wynosić  $\pm 1$  cm na każde 100 m ławy,

- (b) wymiary ław.

Wymiary ław należy sprawdzić w dwóch dowolnie wybranych punktach na każde 100 m ławy. Tolerancje wymiarów wynoszą:

- dla wysokości  $\pm 10\%$  wysokości projektowanej,
- dla szerokości  $\pm 10\%$  szerokości projektowanej,

- (c) równość górnej powierzchni ław.

Równość górnej powierzchni ławy sprawdza się przez przyłożenie w dwóch punktach, na każde 100 m ławy, trzymetrowej łaty. Prześwit pomiędzy górną powierzchnią ławy i przyłożoną łatą nie może przekraczać 1 cm,

- (d) odchylenie linii ław od projektowanego kierunku.

Dopuszczalne odchylenie linii ław od projektowanego kierunku nie może przekraczać  $\pm 2$  cm na każde 100 m wykonanej ławy.

#### 6.3.3. Sprawdzenie ustawienia krawężników

Przy ustawianiu krawężników należy sprawdzać:

- a) dopuszczalne odchylenia linii krawężników w poziomie od linii projektowanej, które wynosi  $\pm 1$  cm na każde 100 m ustawionego krawężnika,
- b) dopuszczalne odchylenie niwelety górnej płaszczyzny krawężnika od niwelety projektowanej, które wynosi  $\pm 1$  cm na każde 100 m ustawionego krawężnika,

- c) równość górnej powierzchni krawężników, sprawdzane przez przyłożenie w dwóch punktach na każde 100 m krawężnika, trzymetrowej łąty, przy czym prześwit pomiędzy górną powierzchnią krawężnika i przyłożoną łątą nie może przekraczać 1 cm,
- d) dokładność wypełnienia spoin bada się co 10 metrów. Spoiny muszą być wypełnione całkowicie na pełną głębokość.

## 7. OBMIAR ROBÓT

### 7.1. Ogólne zasady obmiaru robót

Ogólne zasady obmiaru robót podano w STWiORB D-M-00.00.00 „Wymagania ogólne” pkt 7.

### 7.2. Jednostka obmiarowa

Jednostką obmiarową jest m (metr) ustawionego krawężnika betonowego na ławie z oporem z betonu C12/15

## 8. ODBIÓR ROBÓT

### 8.1. Ogólne zasady odbioru robót

Ogólne zasady odbioru robót podano w STWiORB D-M-00.00.00 „Wymagania ogólne” pkt 8.

Roboty uznaje się za wykonane zgodnie z dokumentacją projektową, SST i wymaganiami Inżyniera, jeżeli wszystkie pomiary i badania z zachowaniem tolerancji wg pkt 6 dały wyniki pozytywne.

### 8.2. Odbiór robót zanikających i ulegających zakryciu

Odbiorowi robót zanikających i ulegających zakryciu podlegają:

- wykonanie koryta pod ławę,
- wykonanie łąwy,
- wykonanie podsypki.

Odbiór tych robót powinien być zgodny z wymaganiami pktu 8.2 STWiORB D-M-00.00.00 „Wymagania ogólne” oraz niniejszej STWiORB.

## 9. PODSTAWA PŁATNOŚCI

### 9.1. Ogólne ustalenia dotyczące podstawy płatności

Ogólne ustalenia dotyczące podstawy płatności podano w STWiORB D-M-00.00.00 „Wymagania ogólne” pkt 9.

### 9.2. Cena jednostki obmiarowej

Cena wykonania 1 m krawężnika betonowego obejmuje:

- prace pomiarowe i roboty przygotowawcze,
- koszt zapewnienia niezbędnych czynników produkcji,
- wykonanie koryta pod ławę,
- wykonanie szalunku,
- wykonanie łąwy betonowej z oporem,
- pielęgnacja wykonanej łąwy,
- zakup i dostarczenie materiałów na miejsce wbudowania,
- ustawienie krawężników na podsypce cementowo-piaskowej,
- wypełnienie spoin krawężników zaprawą,
- ew. zalanie spoin masą zalewową,
- zasypanie zewnętrznej ściany krawężnika gruntem i ubicie,

- przeprowadzenie badań i pomiarów wymaganych w specyfikacji technicznej,
- uporządkowanie terenu.

## **10.PRZEPISY ZWIĄZANE**

### **10.1. Normy**

1. PN-EN 1008:2004 Woda zarobowa do betonu. Specyfikacja pobierania próbek, badania i ocena przydatności wody zarobowej do betonu, w tym wody odzyskanej z procesów produkcji betonu
2. PN-EN 1340:2004 Krawężniki betonowe. Wymagania i metody badań i PN-EN 1340:2004
3. PN-EN 206-1 Beton. Część 1: Wymagania, właściwości, produkcja i zgodność.

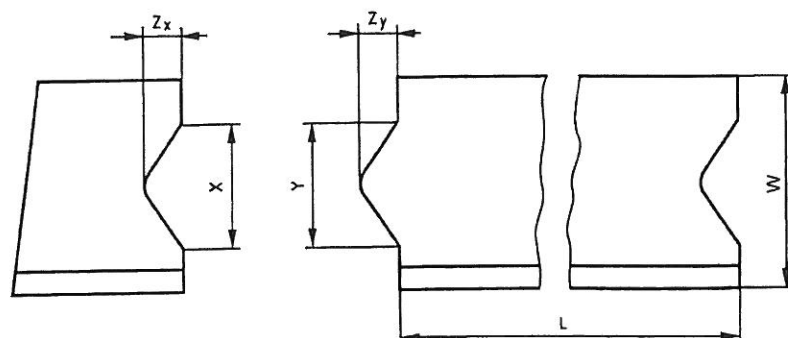
### **10.2. Inne dokumenty**

4. Katalog powtarzalnych elementów drogowych (KPED), Transprojekt - Warszawa, 1979 i 1982 r.

## ZAŁĄCZNIKI

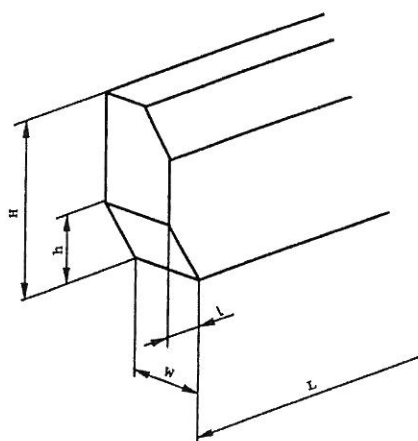
### GEOMETRIA KRAWĘŻNIKÓW

#### 1.1. Przykład kształtu krawężnika przeznaczonego do ryglowania



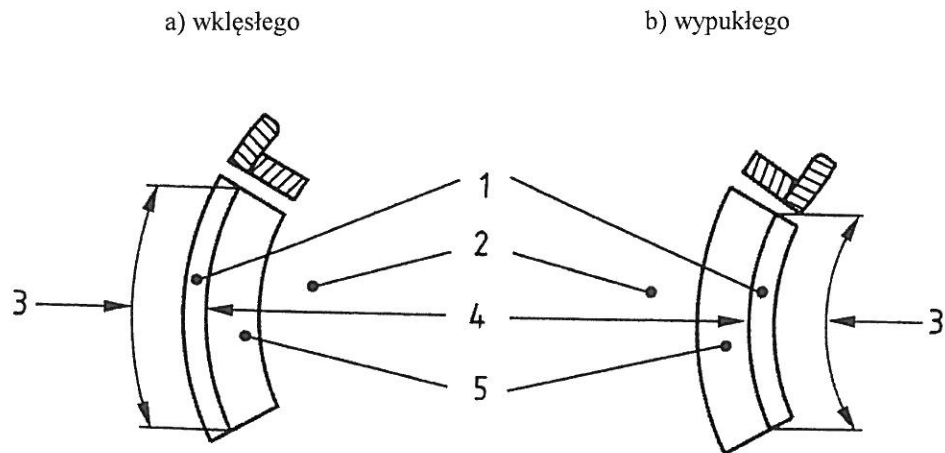
Oznaczenia:  $Y \leq X - 3 \text{ mm}$  i  $Z_y \leq Z_x - 3 \text{ mm}$ ,  $X$  minimum:  $\geq 1/5 b$  i  $\geq 20 \text{ mm}$ ,  
 $X$  maximum:  $\leq 1/3 b$  i  $\leq 70 \text{ mm}$ ,  $Z_y$  maximum:  $Y/2$ , Tolerancja dla  $X$  i  $Z_x$  -1, +2 mm, Tolerancja dla  $Y$  i  
 $Z_y$  -2, +1 mm,  $L$  - Długość elementu krawężnika,  $W$  - Szerokość elementu krawężnika

#### 1.2. Przykład wgłębienia lub wcięcia powierzchni czołowej w dolnej części krawężnika



Oznaczenia:  $H$  - Wysokość elementu krawężnika,  $h$  - wysokość wgłębienia lub wcięcia,  $W$  - szerokość elementu  
 krawężnika,  $L$  - długość elementu krawężnika,  $l$  - długość wgłębienia lub wcięcia

## PRZYKŁADY KRAWĘŻNIKÓW ŁUKOWYCH

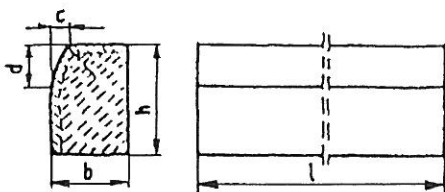


Oznaczenia: 1 – Krawężnik, 2 – Jezdnia, 3 – Długość, 4 – Promień, 5 – Kanał odpływowy

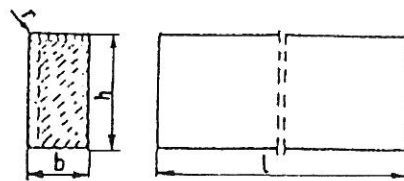
## PRZYKŁADY KRAWĘŻNIKÓW TYPU ULICZNEGO I DROGOWEGO

(wg BN-80/6775-03/04 Prefabrykaty budowlane z betonu. Elementy nawierzchni dróg, ulic, parkingów i torowisk tramwajowych. Krawężniki i obrzeża chodnikowe)

a) Krawężnik typu ulicznego



b) Krawężnik typu drogowego



Przykładowe wymiary krawężników

Typ krawężnika	Wymiary krawężników, cm					
	l	b	h	c	d	r
Uliczny	100	20	30	min. 3	min. 12	1,0
		15		max. 7	max. 15	
Drogowy	100	15	20	-	-	1,0
		12	25			
		10	25			





## D-08.02.02. CHODNIK Z BRUKOWEJ KOSTKI BETONOWEJ

### 1. WSTĘP

#### 1.1. Przedmiot STWiORB

Przedmiotem niniejszej Szczegółowej Specyfikacji Technicznej Wykonania i Odbioru Robót Budowlanych (STWiORB) są wymagania dotyczące wykonania i odbioru chodników z brukowej kostki betonowej.

#### 1.2. Zakres stosowania STWiORB

Szczegółowe Specyfikacje Techniczne Wykonania i Odbioru Robót Budowlanych (STWiORB) stanowią część Dokumentów Przetargowych i Kontraktowych i należy je stosować w zleceniu i wykonaniu Robót opisanych w podpunkcie 1.1.

#### 1.3. Zakres robót objętych STWiORB

STWiORB obejmuje wszystkie roboty związane z wykonaniem, kontrolą i odbiorem konstrukcji chodnika z brukowej kostki betonowej grubości 6 cm i 8 cm na podbudowie z Dokumentacją Projektową.

#### 1.4. Określenia podstawowe

- 1.4.1. **Betonowa kostka brukowa** - prefabrykowany element budowlany, przeznaczony do budowy warstwy ścieralnej nawierzchni, wykonany metodą wibroprasowania z betonu niezbrojonego charakteryzujący się kształtem, który umożliwi wzajemne przystawanie elementów.
- 1.4.2. **Obrzeże** - element budowlany, oddzielający nawierzchnie chodników i ciągów pieszych od terenów nie przeznaczonych do komunikacji.
- 1.4.3. **Spoina** - odstęp pomiędzy przylegającymi elementami (kostkami) wypełniony określonymi materiałami wypełniającymi.
- 1.4.4. **Szczelina dylatacyjna** - odstęp dzielący duży fragment nawierzchni na sekcje w celu umożliwienia odkształceń temperaturowych, wypełniony określonymi materiałami wypełniającymi.
- 1.4.5. Pozostałe określenia podstawowe są zgodne z obowiązującymi, odpowiednimi polskimi normami i z definicjami podanymi w STWiORB D-M-00.00.00 „Wymagania ogólne” pkt 1.4.

#### 1.5. Ogólne wymagania dotyczące robót

Ogólne wymagania dotyczące robót podano w STWiORB D-M-00.00.00 „Wymagania ogólne” pkt 1.5.

### 2. MATERIAŁY

#### 2.1. Ogólne wymagania dotyczące materiałów

Ogólne wymagania dotyczące materiałów, ich pozyskiwania i składowania, podano w STWiORB D-M-00.00.00 „Wymagania ogólne” pkt 2.

## 2.2. Betonowa kostka brukowa - wymagania

### 2.2.1. Aprobata techniczna

Warunkiem dopuszczenia do stosowania betonowej kostki brukowej w budownictwie drogowym jest posiadanie aprobaty technicznej, wydanej przez uprawnioną jednostkę.

Betonowa kostka brukowa grubości 8 cm powinna mieć następujące cechy charakterystyczne, określone w katalogu producenta:

- [1] odmianę;
- [2] barwę,
- [3] wymiary,
- [4] wzór.

### 2.2.2. Wymagania techniczne stawiane betonowym kostkom brukowym

Wymagania techniczne stawiane betonowym kostkom brukowym stosowanym na nawierzchniach dróg, ulic, chodników itp. określa PN-EN 1338 [2] w sposób przedstawiony w tablicy 1.

Tablica 1. Wymagania wobec betonowej kostki brukowej, ustalone w PN-EN 1338 [2] do stosowania na zewnętrznych nawierzchniach, mających kontakt z solą odladzającą w warunkach mrozu

Lp.	Cecha	Załącznik normy	Wymaganie			
1	Kształt i wymiary					
1.1	Dopuszczalne odchyłki w mm od zadeklarowanych wymiarów kostki, grubości <div style="text-align: right;"> <math>&lt; 100 \text{ mm}</math>  <math>\geq 100 \text{ mm}</math> </div>	C	Długość $\pm 2$ $\pm 3$	Szerokość $\pm 2$ $\pm 3$	Grubość $\pm 3$ $\pm 4$	Różnica pomiędzy dwoma pomiarami grubości, tej samej kostki, powinna być $\leq 3 \text{ mm}$
1.2	Odchyłki płaskości i pofalowania (jeśli maksymalne wymiary kostki $> 300 \text{ mm}$ ), przy długości pomiarowej <div style="text-align: right;"> <math>300 \text{ mm}</math>  <math>400 \text{ mm}</math> </div>	C	Maksymalna (w mm)			
			wypukłość		wkłęsłość	
			$1,5$		$1,0$	
			$2,0$		$1,5$	
2	Właściwości fizyczne i mechaniczne					
2.1	Odporność na zamrażanie/rozmarzanie z udziałem soli odladzających (wg klasy 3, zał. D)	D	Ubytek masy po badaniu: wartość średnia $\leq 1,0 \text{ kg/m}^2$ , przy czym każdy pojedynczy wynik $< 1,5 \text{ kg/m}^2$			
2.2	Wytrzymałość na rozciąganie przy rozlupywaniu	F	Wytrzymałość charakterystyczna $T \geq 3,6 \text{ MPa}$ . Każdy pojedynczy wynik $\geq 2,9 \text{ MPa}$ i nie powinien wykazywać obciążenia niszczącego mniejszego niż $250 \text{ N/mm}$ długości rozłupania			
2.3	Trwałość (ze względu na wytrzymałość)	F	Kostki mają zadawalającą trwałość (wytrzymałość) jeśli spełnione są wymagania pktu 2.2 oraz istnieje normalna konserwacja			
2.4	Odporność na ścieranie (wg klasy 3 oznaczenia H normy)	G i H	Pomiar wykonany na tarczy			
			szerokiej ściernej, wg zał. G normy – badanie podstawowe		Böhmeo, wg zał. H normy – badanie alternatywne	

Lp.	Cecha	Załącznik normy	Wymaganie
			≤ 23 mm      ≤20 000mm <sup>3</sup> /5000 mm <sup>2</sup>
2.5	Odporność na poślizg/poślizgnięcie	I	a) jeśli górna powierzchnia kostki nie była szlifowana lub polerowana – zadawalająca odporność, b) jeśli wyjątkowo wymaga się podania wartości odporności na poślizg/poślizgnięcie – należy zadeklarować minimalną jej wartość pomierzoną wg zał. I normy (wahadłowym przyrządem do badania tarcia)
3	Aspekty wizualne		
3.1	Wygląd	J	a) górna powierzchnia kostki nie powinna mieć rys i odprysków, b) nie dopuszcza się rozwarstwień w kostkach dwuwarstwowych, c) ewentualne wykwyty nie są uważane za istotne
3.2	Tekstura	J	a) kostki z powierzchnią o specjalnej teksturze – producent powinien opisać rodzaj tekstury, b) tekstura lub zabarwienie kostki powinny być porównane z próbką producenta, zatwierdzoną przez odbiorcę,
3.3	Zabarwienie (barwiona może być warstwa ścierna lub cały element)		c) ewentualne różnice w jednolitości tekstury lub zabarwienia, spowodowane nieuniknionymi zmianami we właściwościach surowców i zmianach warunków twardnienia nie są uważane za istotne

Kostki kolorowe powinny być barwione substancjami odpornymi na działanie czynników atmosferycznych, światła (w tym promieniowania UV) i silnych alkaliów (m.in. cementu, który przy wypełnieniu spoin zaprawą cementowo-piaskową nie może odbarwiać kostek). Zaleca się stosowanie środków stabilnie barwiących zaczyn cementowy w kostce, np. tlenki żelaza, tlenek chromu, tlenek tytanu, tlenek kobaltowo-glinowy (nie należy stosować do barwienia: sadz i barwników organicznych).

### 2.2.3. Składowanie kostek

Kostkę zaleca się pakować na paletach. Palety z kostką mogą być składowane na otwartej przestrzeni, przy czym podłoże powinno być wyrównane i odwodnione.

## 2.3. Materiały na podsypkę i do wypełnienia spoin oraz szczelin w nawierzchni

Dla podsypki: w stosunku 1:4 z cementu powszechnego użytku klasy 32,5N wg PN-EN 197-1 i z piasku naturalnego gat. 1 spełniającego wymagania PN-B-06712, wody wg PN-EN 1008.

Dla wypełnienia szczelin: w stosunku 1:2 z cementu powszechnego użytku klasy 32,5N wg PN-EN 197-1 i z piasku naturalnego gat. 1 spełniającego wymagania PN-B-06712, wody wg PN-EN 1008.

Składowanie kruszywa, nie przeznaczonego do bezpośredniego wbudowania po dostarczeniu na budowę, powinno odbywać się na podłożu równym, utwardzonym i dobrze odwodnionym, przy zabezpieczeniu kruszywa przed zanieczyszczeniem i zmieszaniem z innymi materiałami kamiennymi.

## **2.4. Materiały do podbudowy ułożonej pod nawierzchnią z betonowej kostki brukowej**

Zgodnie z dokumentacją projektową dla wykonania chodnika przewidziana jest podbudowa z materiału spełniającego warunki określone w STWiORB D-04.04.02.

## **3. SPRZĘT**

### **3.1. Ogólne wymagania dotyczące sprzętu**

Ogólne wymagania dotyczące sprzętu podano w STWiORB D-M-00.00.00 „Wymagania ogólne” pkt 3.

### **3.2. Sprzęt do wykonania chodnika z kostki brukowej**

Układanie betonowej kostki brukowej może odbywać się:

- ręcznie, zwłaszcza na małych powierzchniach,
- mechanicznie przy zastosowaniu urządzeń układających (układarek), składających się z wózka i chwytaka sterowanego hydraulicznie, służącego do przenoszenia z palety warstwy kostek na miejsce ich ułożenia; urządzenie to, po skończonym układaniu kostek, można wykorzystać do wmiatania piasku w szczeliny, zamocowanymi do chwytaka szczotkami.

Do przycinania kostek można stosować specjalne narzędzia tnące (np. przycinarki, szlifierki z tarczą).

Do zagęszczania nawierzchni z kostki należy stosować zagęszczarki wibracyjne (płytkowe) z wykładziną elastomerową, chroniące kostki przed ścieraniem i wykruszaniem naroży.

Sprzęt do wykonania koryta i podbudowy powinien odpowiadać wymaganiom SST D-04.01.01. i D-04.02.01, wymienionych w punkcie 3 oraz innym zaakceptowanym przez Inżyniera.

## **4. TRANSPORT**

### **4.1. Ogólne wymagania dotyczące transportu**

Ogólne wymagania dotyczące transportu podano w STWiORB D-M-00.00.00 „Wymagania ogólne” pkt 4.

### **4.2. Transport betonowych kostek brukowych**

Betonowe kostki brukowe mogą być przewożone na paletach - dowolnymi środkami transportowymi po osiągnięciu przez beton wytrzymałości na ściskanie co najmniej 15 MPa. Kostki w trakcie transportu powinny być zabezpieczone przed przemieszczaniem się i uszkodzeniem.

Jako środki transportu wewnątrzzakładowego kostek na środki transportu zewnętrznego mogą służyć wózki widłowe, którymi można dokonać załadunku palet. Do załadunku palet na środki transportu można wykorzystywać również dźwigi samochodowe.

Palety transportowe powinny być spinane taśmami stalowymi lub plastikowymi, zabezpieczającymi kostki przed uszkodzeniem w czasie transportu. Na jednej palecie zaleca się układać do 10 warstw kostek (zależnie od grubości i kształtu), tak aby masa palety z kostkami wynosiła od 1200 kg do 1700 kg. Pożądane jest, aby palety z kostkami były wysyłane do odbiorcy środkiem transportu samochodowego wyposażonym w dźwig do za- i rozładunku.

Kruszywa można przewozić dowolnym środkiem transportu, w warunkach zabezpieczających je przed zanieczyszczeniem i zmieszaniem z innymi materiałami. Podczas transportu kruszywa powinny być zabezpieczone przed wysypaniem, a kruszywo drobne - przed rozpyleniem.

## 5. WYKONANIE ROBÓT

### 5.1. Ogólne zasady wykonania robót

Ogólne zasady wykonania robót podano w STWiORB D-M-00.00.00 „Wymagania ogólne” pkt 5.

### 5.2. Koryto pod chodnik

Koryto wykonane w podłożu powinno być wyprofilowane zgodnie z projektowanymi spadkami podłużnymi i poprzecznymi oraz zgodnie z wymaganiami podanymi w STWiORB D-04.01.01 „Koryto wraz z profilowaniem i zagęszczeniem podłoża”. Wskaźnik zagęszczenia koryta nie powinien być mniejszy niż 0,97 według normalnej metody Proctora..

### 5.3. Podbudowa

Zgodnie z dokumentacją projektową dla wykonania chodnika przewidziana jest podbudowa z materiału spełniającego warunki określone w STWiORB D-04.04.02.

### 5.4. Podsypka

Grubość podsypki powinna wynosić po zagęszczeniu 5 cm, a wymagania dla materiałów na podsypkę powinny być zgodne z pkt 2.3. Dopuszczalne odchyłki od zaprojektowanej grubości podsypki nie powinny przekraczać  $\pm 1$  cm.

Podsypkę piaskową należy zwilżyć wodą, równomiernie rozścielić i zagęścić lekkimi walcami (np. ręcznymi) lub zagęszczarkami wibracyjnymi w stanie wilgotności optymalnej.

W praktyce, wilgotność układanej podsypki powinna być taka, aby po ściśnięciu podsypki w dłoni podsypka nie rozsypywała się i nie było na dłoni śladów wody, a po naciśnięciu palcami podsypka rozsypywała się. Rozścielenie podsypki piaskowej powinno wyprzedzać układanie nawierzchni z kostek od 3 do 4 m. Rozścielona podsypka powinna być wyprofilowana i zagęszczona w stanie wilgotnym, lekkimi walcami (np. ręcznymi) lub zagęszczarkami wibracyjnymi.

### 5.5. Układanie chodnika z betonowych kostek brukowych

#### 5.5.1. Ułożenie nawierzchni z kostek

Ułożenie nawierzchni z kostki na podsypce piaskowej zaleca się wykonywać przy temperaturze otoczenia nie niższej niż  $+5^{\circ}\text{C}$ . Dopuszcza się wykonanie nawierzchni jeśli w ciągu dnia temperatura utrzymuje się w granicach od  $0^{\circ}\text{C}$  do  $+5^{\circ}\text{C}$ , przy czym jeśli w nocy spodziewane są przymrozki kostkę należy zabezpieczyć materiałami o złym przewodnictwie ciepła (np. matami ze słomy, papą itp.).

Warstwa nawierzchni z kostki powinna być wykonana z elementów o jednakowej grubości. Na większym fragmencie robót zaleca się stosować kostki dostarczone w tej samej partii materiału, w której niedopuszczalne są różne odcienie wybranego koloru kostki. Układanie kostki można wykonywać ręcznie lub mechanicznie.

Układanie ręczne zaleca się wykonywać na mniejszych powierzchniach, zwłaszcza skomplikowanych pod względem kształtu lub wymagających kompozycji kolorystycznej układanych deseni oraz różnych wymiarów i kształtów kostek.

Układanie mechaniczne zaleca się wykonywać na dużych powierzchniach o prostym kształcie, tak aby układarka mogła przenosić z palety warstwę kształtek na miejsce ich ułożenia z wymaganą dokładnością. Kostka do układania mechanicznego nie może mieć dużych odchyłek wymiarowych i musi być odpowiednio przygotowana przez producenta, tj. ułożona na palecie w odpowiedni wzór, bez dołożenia połówek i dziewiątek, przy czym każda warstwa na palecie musi być dobrze przesypana bardzo drobnym piaskiem, by kostki nie przywierały do siebie. Układanie mechaniczne zawsze musi

być wsparte pracą brukarzy, którzy uzupełniają przerwy, wyrabiają łuki, dokładają kostki w okolicach studzienek i krawężników. Kostkę układa się około 1,5 cm wyżej od projektowanej niwelety, ponieważ po procesie ubijania podsypka zagęszcza się.

Powierzchnia kostek położonych obok urządzeń infrastruktury technicznej (np. studzienek, włazów itp.) powinna trwale wystawać od 3 mm do 5 mm powyżej powierzchni tych urządzeń oraz od 3 mm do 10 mm powyżej korytek ściekowych (ścieków).

Do uzupełnienia przestrzeni przy krawężnikach, obrzeżach i studzienkach można używać elementy kostkowe wykończeniowe w postaci tzw. połówek i dziewiątek, mających wszystkie krawędzie równe i odpowiednio fazowane. W przypadku potrzeby kształtek o nietypowych wymiarach, wolną przestrzeń uzupełnia się kostką ciętą, przycinaną na budowie specjalnymi narzędziami tnącymi (przycinarkami, szlifierkami z tarczą itp.).

### **5.5.2. Ubicie nawierzchni z kostek**

Ubicie nawierzchni należy przeprowadzić za pomocą zagęszczarki wibracyjnej (płytovej) z osłoną z tworzywa sztucznego. Do ubicia nawierzchni nie wolno używać walca. Ubijanie nawierzchni należy prowadzić od krawędzi powierzchni w kierunku jej środka i jednocześnie w kierunku poprzecznym kształtek. Ewentualne nierówności powierzchniowe mogą być zlikwidowane przez ubijanie w kierunku wzdłużnym kostki.

Po ubiciu nawierzchni wszystkie kostki uszkodzone (np. pęknięte) należy wymienić na kostki całe.

### **5.5.3. Spoiny**

Szerokość spoin pomiędzy betonowymi kostkami brukowymi powinna wynosić od 3 mm do 5 mm.

W przypadku stosowania prostopadłościennych kostek brukowych zaleca się aby osie spoin pomiędzy dłuższymi bokami tych kostek tworzyły z osią drogi kąt 45°, a wierzchołek utworzonego kąta prostego pomiędzy spoinami miał kierunek odwrotny do kierunku spadku podłużnego nawierzchni.

Po ułożeniu kostek, spoiny należy wypełnić piaskiem spełniającym wymagania pktu 2.3.

Wypełnienie spoin piaskiem polega na rozsypaniu warstwy piasku i wmieceniu go w spoiny na sucho lub, po obfitym polaniu wodą - wmieceniu papki piaskowej szczotkami względnie rozgarniaczkami z piórami gumowymi.

### **5.5.4. Pielęgnacja nawierzchni i oddanie jej dla ruchu**

Nawierzchnię po jej wykonaniu należy przykryć warstwą wilgotnego piasku o grubości od 3,0 do 4,0 cm i utrzymywać ją w stanie wilgotnym przez 7 do 10 dni. Po upływie od 2 tygodni (przy temperaturze średniej otoczenia nie niższej niż 15°C) do 3 tygodni (w porze chłodniejszej) nawierzchnię należy oczyścić z piasku i można oddać do użytku.

## **6. KONTROLA JAKOŚCI ROBÓT**

### **6.1. Ogólne zasady kontroli jakości robót**

Ogólne zasady kontroli jakości robót podano w STWiORB D-M-00.00.00 „Wymagania ogólne” pkt 6.

### **6.2. Badania przed przystąpieniem do robót**

Przed przystąpieniem do robót Wykonawca powinien sprawdzić, czy producent kostek brukowych posiada aprobatę techniczną.

Pozostałe wymagania określono w STWiORB D-05.02.23a „Nawierzchnia z kostki brukowej betonowej”.

### 6.3. Badania w czasie robót

#### 6.3.1. Badania przed przystąpieniem do robót

Przed przystąpieniem do robót Wykonawca powinien uzyskać:

- (a) w zakresie betonowej kostki brukowej
- certyfikat zgodności lub deklarację zgodności dostawcy oraz ewentualne wyniki badań cech charakterystycznych kostek, w przypadku żądania ich przez Inżyniera,
  - wyniki sprawdzenia przez Wykonawcę cech zewnętrznych kostek wg pktu 2.
- (b) w zakresie innych materiałów
- sprawdzenie przez Wykonawcę cech zewnętrznych materiałów prefabrykowanych - obrzeży
  - ew. badania właściwości kruszyw, piasku, cementu, wody itp. określone w normach, które budzą wątpliwości Inżyniera.

Wszystkie dokumenty oraz wyniki badań Wykonawca przedstawia Inżynierowi do akceptacji.

#### 6.3.2. Badania w czasie robót

Częstotliwość oraz zakres badań i pomiarów w czasie robót nawierzchniowych z kostki podaje tablica 2.

Tablica 2. Częstotliwość oraz zakres badań i pomiarów w czasie robót

Lp.	Wyszczególnienie badań i pomiarów	Częstotliwość badań	Wartości dopuszczalne
1	Sprawdzenie podłoża i koryta	Wg STWiORB D-04.01.01 [10]	
2	Sprawdzenie ew. podbudowy	Wg STWiORB, norm, wytycznych, wymienionych w pktcie 5.	
3	Sprawdzenie obramowania nawierzchni	wg STWiORB D-08.03.01	
4	Sprawdzenie podsypki (przymiarem liniowym lub metodą niwelacji)	Bieżąca kontrola w 10 punktach dziennej działki roboczej: grubości, spadków i cech konstrukcyjnych w porównaniu z dokumentacją projektową i specyfikacją	Wg pktu 5; odchyłki od projektowanej grubości $\pm 1$ cm
5	Badania wykonywania nawierzchni z kostki		
	a) zgodność z dokumentacją projektową	Sukcesywnie na każdej działce roboczej	-
	b) położenie osi w planie (sprawdzone geodezyjnie)	Co 100 m i we wszystkich punktach charakterystycznych	Przesunięcie od osi projektowanej do 2 cm
	c) rzędne wysokościowe (pomierzone instrumentem pomiarowym)	Co 25 m w osi i przy krawędziach oraz we wszystkich punktach charakterystycznych	Odchylenia: +1 cm; -2 cm
	d) równość w profilu podłużnym (wg BN-68/8931-04 [8] łąką czterometrową)	Jw.	Nierówności do 8 mm



Lp.	Wyszczególnienie badań i pomiarów	Częstotliwość badań	Wartości dopuszczalne
	e) równość w przekroju poprzecznym (sprawdzona łąką profilową z poziomnicą i pomiarze prześwitu klinem cechowanym oraz przyziarem liniowym względnie metodą niwelacji)	Jw.	Prześwity między łąką a powierzchnią do 8 mm
	f) spadki poprzeczne (sprawdzone metodą niwelacji)	Jw.	Odchyłki od dokumentacji projektowej do 0,3%
	g) szerokość nawierzchni (sprawdzona przyziarem liniowym)	Jw.	Odchyłki od szerokości projektowanej do $\pm 5$ cm
	h) szerokość i głębokość wypełnienia spoin i szczelin (ogłędziny i pomiar przyziarem liniowym po wykruszeniu dług. 10 cm)	W 20 punktach charakterystycznych dziennej działki roboczej	Wg pktu 5.7.5
	i) sprawdzenie koloru kostek i desenia ich ułożenia	Kontrola bieżąca	Wg dokumentacji projektowej lub decyzji Inżyniera

### 6.3.3. Badania wykonanych robót

Zakres badań i pomiarów wykonanej nawierzchni z betonowej kostki brukowej podano w tablicy 3.

Tablica 3. Badania i pomiary po ukończeniu budowy nawierzchni

Lp.	Wyszczególnienie badań i pomiarów	Sposób sprawdzenia
1	Sprawdzenie wyglądu zewnętrznego nawierzchni, krawężników, obrzeży, ścieków	Wizualne sprawdzenie jednorodności wyglądu, prawidłowości desenia, kolorów kostek, spękań, plam, deformacji, wykruszeń, spoin i szczelin
2	Badanie położenia osi nawierzchni w planie	Geodezyjne sprawdzenie położenia osi co 25 m i w punktach charakterystycznych (dopuszczalne przesunięcia wg tab. 2, lp. 5b)
3	Rzędne wysokościowe, równość podłużna i poprzeczna, spadki poprzeczne i szerokość	Co 25 m i we wszystkich punktach charakterystycznych (wg metod i dopuszczalnych wartości podanych w tab. 2, lp. od 5c do 5g)
4	Rozmieszczenie i szerokość spoin i szczelin w nawierzchni, pomiędzy krawężnikami, obrzeżami, ściekami oraz	Wg pktu 5.5 i 5.7.5

Lp.	Wyszczególnienie badań i pomiarów	Sposób sprawdzenia
	wypełnienie spoin i szczelin	

## 7. OBMIAR ROBÓT

### 7.1. Ogólne zasady obmiaru robót

Ogólne zasady obmiaru robót podano w STWiORB D-M-00.00.00 „Wymagania ogólne” pkt 7.

### 7.2. Jednostka obmiarowa

Jednostką obmiarową jest m<sup>2</sup> (metr kwadratowy) wykonanego chodnika z brukowej kostki betonowej.

## 8. ODBIÓR ROBÓT

### 8.1. Ogólne zasady odbioru robót

Ogólne zasady odbioru robót podano w STWiORB D-M-00.00.00 „Wymagania ogólne” pkt 8.

Roboty uznaje się za wykonane zgodnie z dokumentacją projektową, STWiORB i wymaganiami Inżyniera, jeżeli wszystkie pomiary i badania z zachowaniem tolerancji według pktu 6 dały wyniki pozytywne.

### 8.2. Odbiór robót zanikających i ulegających zakryciu

Odbiorowi robót zanikających i ulegających zakryciu podlegają:

- profilowanie i zagęszczenie koryta,
- wykonanie podbudowy z materiału niewysadzinowego,
- wykonanie podsypki.

Roboty uznaje się za wykonane zgodnie z dokumentacją projektową, STWiORB i wymaganiami Inżyniera, jeżeli wszystkie pomiary i badania z zachowaniem tolerancji wg pkt 6 dały wyniki pozytywne.

Wszystkie elementy robót, które wykazują odstępstwa od postanowień STWiORB, powinny być doprowadzone na koszt Wykonawcy do stanu zgodności z STWiORB, a po przeprowadzeniu badań i pomiarów mogą być ponownie przedstawione do akceptacji Inżyniera.

## 9. PODSTAWA PŁATNOŚCI

### 9.1. Ogólne ustalenia dotyczące podstawy płatności

Ogólne ustalenia dotyczące podstawy płatności podano w STWiORB D-M-00.00.00 „Wymagania ogólne” pkt 9.

### 9.2. Cena jednostki obmiarowej

Cena wykonania 1 m<sup>2</sup> chodnika z brukowej kostki betonowej obejmuje:

- prace pomiarowe i roboty przygotowawcze,
- koszt zapewnienia niezbędnych czynników produkcji,
- oznakowanie robót,
- zakup i dostarczenie materiałów,
- dostarczenie sprzętu,
- przygotowanie podłoża i wykonanie koryta,
- wykonanie podbudowy z materiału niewysadzinowego,

- wykonanie podsypki,
- ułożenie i ubicie kostek na chodnikach,
- wypełnienie spoin,
- pielęgnację nawierzchni,
- przeprowadzenie pomiarów i badań wymaganych w niniejszej specyfikacji technicznej,
- uporządkowanie terenu,
- odwiezienie sprzętu.

## 10. PRZEPISY ZWIĄZANE

### 10.1. Normy

- |                     |   |
|---------------------|---|
| 1. PN-EN 197-1:2002 | Cement. Część 1: Skład, wymagania i kryteria zgodności dotyczące cementu powszechnego użytku                            |
| 2. PN-EN 1338:2005  | Betonowe kostki brukowe. Wymagania i metody badań   |
| 3. PN-B-11112:1996  | Kruszywa mineralne. Kruszywa łamane do nawierzchni drogowych  |
| 4. PN-B-11113:1996  | Kruszywa mineralne. Kruszywa naturalne do nawierzchni drogowych; piasek   |
| 5. PN-EN 1008:2004  | Materiały budowlane. Woda do betonów i zapraw   |
| 6. PN-B-19701       | Cement. Cement powszechnego użytku. Skład, wymagania i ocena zgodności  |
| 7. PN-EN 933-8      | Badania geometrycznych właściwości kruszyw -- Część 8: Ocena zawartości drobnych cząstek - Badanie wskaźnika piaskowego |
| 8. PE-EN 13036-7    | Drogi samochodowe. Pomiar nierówności nawierzchni: badanie liniałem mierniczym  |
| 9. PN-EN 206-1:2003 | Beton - Część 1: Wymagania, Właściwości, produkcja i zgodność   |

### 10.2. Inne dokumenty

1. Normy i dokumenty wg odpowiednich ST, przywołanych w niniejszej Specyfikacji Technicznej.

## D - 08.03.01. BETONOWE OBRZEŻA CHODNIKOWE

### 1. WSTĘP

#### 1.1. Przedmiot STWiORB

Przedmiotem niniejszej Szczegółowej Specyfikacji Technicznej Wykonania i Odbioru Robót Budowlanych (STWiORB) są wymagania dotyczące wykonania i odbioru robót związanych z ustawieniem betonowego obrzeża chodnikowego.

#### 1.2. Zakres stosowania STWiORB

Szczegółowe Specyfikacje Techniczne Wykonania i Odbioru Robót Budowlanych (STWiORB) stanowią część Dokumentów Przetargowych i Kontraktowych i należy je stosować w zleceniu i wykonaniu Robót opisanych w podpunkcie 1.1.

#### 1.3. Zakres robót objętych STWiORB

Ustalenia zawarte w niniejszej specyfikacji dotyczą zasad prowadzenia robót związanych z ustawieniem betonowego obrzeża chodnikowego na ławie betonowej z oporem zgodnie z dokumentacją techniczną.

#### 1.4. Określenia podstawowe

**1.4.1. Obrzeża chodnikowe** - prefabrykowane belki betonowe rozgraniczające jednostronnie lub dwustronnie ciągi komunikacyjne od terenów nie przeznaczonych do komunikacji.

**1.4.2.** Pozostałe określenia podstawowe są zgodne z obowiązującymi, odpowiednimi polskimi normami i definicjami podanymi w STWiORB D-M-00.00.00 "Wymagania ogólne" pkt 1.4.

#### 1.5. Ogólne wymagania dotyczące robót

Ogólne wymagania dotyczące robót podano w STWiORB D-M-00.00.00 "Wymagania ogólne" pkt 1.5.

### 2. MATERIAŁY

#### 2.1. Ogólne wymagania dotyczące materiałów

Ogólne wymagania dotyczące materiałów, ich pozyskiwania i składowania podano w STWiORB D-M-00.00.00 "Wymagania ogólne" pkt 2.

#### 2.2. Materiały do wykonania obrzeży betonowych

Materiałami stosowanymi przy wykonaniu obrzeży betonowych według zasad niniejszej Specyfikacji Technicznej są:

##### 2.2.1. Obrzeża betonowe

Obrzeża betonowe o wymiarach 8x30x100 cm, gatunku I powinny być wykonane z betonu klasy B30(C25/30) i spełniać warunki zawarte w normach PE-EN 206-1 a tymczasowo PN-B-06250.

Każda dostarczona partia obrzeży betonowych na budowę powinna posiadać atest producenta.

Beton użyty do elementów prefabrykowanych zgodnie z normą PN-EN 206-1 powinien charakteryzować się:

- nasiąkliwość nie większa niż 5%,
- przepuszczalność wody - stopień wodoszczelności co najmniej W-8,
- odporność na działanie mrozu - stopień mrozoodporności co najmniej F-150.

Dopuszczalne odchyłki wymiarów obrzeży:

- na długości  $\pm 8$  mm,
- na szerokości i wysokości  $\pm 3$  mm.

Dopuszczalne wady i uszkodzenia obrzeży:

- wklęsłość lub wypukłość powierzchni i krawędzi - 2 mm,
- szczyrby i uszkodzenia krawędzi i naroży ograniczających powierzchnie górne (ścieralne) - niedopuszczalne.

Obrzeża należy składować w pozycji budowania.

Składowanie obrzeży powinno być zorganizowane w sposób chroniący materiał przed jego uszkodzeniem mechanicznym i przed wpływem ewentualnych, szkodliwych czynników zewnętrznych na beton.

#### **2.2.2. Cement**

Cement użyty na zaprawę cementową do spoinowania powinien odpowiadać wymaganiom normy PN-EN-197-1.

#### **2.2.3. Piasek**

Piasek do zaprawy powinien spełniać wymagania normy PN-EN 13139 [5] Kruszywa do zapraw.

Piasek na podsypkę powinien spełniać wymagania PN-B-11113:1996 [3].

#### **2.2.4. Kruszywo**

Żwir i mieszanka powinny odpowiadać wymaganiom PN-B-11111 [3].

Piasek powinien odpowiadać wymaganiom PN-B-11113 [3].

#### **2.2.5. Woda**

Woda powinna być „odmiany 1” i odpowiadać wymaganiom PN-EN 1008 [7].

### **3. SPRZĘT**

#### **3.1. Ogólne wymagania dotyczące sprzętu**

Ogólne wymagania dotyczące sprzętu podano w STWiORB D-M-00.00.00 "Wymagania ogólne" pkt 3.

#### **3.2. Sprzęt do ustawiania obrzeży**

Roboty wykonuje się ręcznie przy zastosowaniu drobnego sprzętu pomocniczego.

### **4. TRANSPORT**

#### **4.1. Ogólne wymagania dotyczące transportu**

Ogólne wymagania dotyczące transportu podano w STWiORB D-M-00.00.00 "Wymagania ogólne" pkt 4.

#### **4.2. Transport obrzeży betonowych**

Betonowe obrzeża chodnikowe mogą być przewożone dowolnymi środkami transportu po osiągnięciu przez beton wytrzymałości minimum 0,7 wytrzymałości projektowanej.

Obrzeża powinny być zabezpieczone przed przemieszczeniem się i uszkodzeniami w czasie transportu.

#### **4.3. Transport pozostałych materiałów**

Transport pozostałych materiałów podano w STWiORB D-08.01.01b "Ustawienie krawężników betonowych".

### **5. WYKONANIE ROBÓT**

#### **5.1. Ogólne zasady wykonania robót**

Ogólne zasady wykonania robót podano w STWiORB D-M-00.00.00 "Wymagania ogólne" pkt 5.

## 5.2. Wykonanie koryta

Koryto pod podsypkę należy wykonywać zgodnie z PN-B-06050 [8]. Wymiary wykopu powinny odpowiadać wymiarom ławy w planie z uwzględnieniem w szerokości dna wykopu ew. konstrukcji szalunku.

## 5.3. Podłoże lub podsypka

Podłoże pod ustawienie obrzeża może stanowić rodzimy grunt piaszczysty lub podsypka ze żwiru lub piasku, o grubości warstwy od 3 do 5 cm po zagęszczeniu. Podsypkę wykonuje się przez zasypanie koryta żwirem lub piaskiem i zagęszczenie z polewaniem wodą. Wskaźnik zagęszczenia powinien wynosić 0,95 według normalnej metody Proctora.

## 5.4. Ustawienie betonowych obrzeży chodnikowych

Betonowe obrzeża chodnikowe należy ustawiać przed wykonaniem podbudowy chodników.

Betonowe obrzeża chodnikowe należy ustawiać na wykonanym podłożu w miejscu i ze światłem (odległością górnej powierzchni obrzeża od ciągu komunikacyjnego) zgodnym z ustaleniami dokumentacji projektowej.

Spoiny nie powinny przekraczać szerokości 1 cm. Należy wypełnić je zaprawą cementowo-piaskową w stosunku 1:2. Spoiny przed zalaniem należy oczyścić i zmyć wodą. Spoiny muszą być wypełnione całkowicie na pełną głębokość.

## 6. KONTROLA JAKOŚCI ROBÓT

### 6.1. Ogólne zasady kontroli jakości robót

Ogólne zasady kontroli jakości robót podano w STWiORB D-M-00.00.00 "Wymagania ogólne" pkt 6.

### 6.2. Badania przed przystąpieniem do robót

Przed przystąpieniem do robót Wykonawca powinien wykonać badania materiałów przeznaczonych do ustawienia betonowych obrzeży chodnikowych i przedstawić wyniki tych badań Inżynierowi do akceptacji.

Sprawdzenie wyglądu zewnętrznego należy przeprowadzić na podstawie oględzin elementu przez pomiar i policzenie uszkodzeń występujących na powierzchniach i krawędziach elementu, zgodnie z wymaganiami tablicy 3. Pomiary długości i głębokości uszkodzeń należy wykonać za pomocą przymiaru stalowego lub suwmiarki z dokładnością do 1 mm, zgodnie z ustaleniami PN-B-10021 [9].

Sprawdzenie kształtu i wymiarów elementów należy przeprowadzić z dokładnością do 1 mm przy użyciu suwmiarki oraz przymiaru stalowego lub taśmy, zgodnie z wymaganiami tablicy 1 i 2. Sprawdzenie kątów prostych w narożach elementów wykonuje się przez przyłożenie kątownika do badanego naroża i zmierzenia odchyłek z dokładnością do 1 mm.

Badania pozostałych materiałów powinny obejmować wszystkie właściwości określone w normach podanych dla odpowiednich materiałów wymienionych w pkt 2.

### 6.3. Badania w czasie robót

W czasie robót należy sprawdzać wykonanie:

- a) koryta pod podsypkę - zgodnie z wymaganiami pkt 5.2,
- b) podłoża z rodzimego gruntu piaszczystego lub podsypki (ławy) ze żwiru lub piasku zgodnie z wymaganiami pkt 5.3,
- c) ustawienia betonowego obrzeża chodnikowego - zgodnie z wymaganiami pkt 5.4, przy dopuszczalnych odchyleniach:
  - linii obrzeża w planie, które może wynosić  $\pm 2$  cm na każde 100 m długości obrzeża,
  - niwelety górnej płaszczyzny obrzeża, które może wynosić  $\pm 1$  cm na każde 100 m długości obrzeża,
  - wypełnienia spoin, sprawdzane co 10 metrów, które powinno wykazywać całkowite wypełnienie badanej spoiny na pełną głębokość.

## 7. OBMIAR ROBÓT

### 7.1. Ogólne zasady obmiaru robót

Ogólne zasady obmiaru robót podano w STWiORB D-M-00.00.00 „Wymagania ogólne” pkt 7.

## 7.2. Jednostka obmiarowa

Jednostką obmiarową jest m (metr) ustawionego betonowego obrzeża chodnikowego na ławie betonowej.

## 8. ODBIÓR ROBÓT

### 8.1. Ogólne zasady odbioru robót

Ogólne zasady odbioru robót podano w STWiORB D-M-00.00.00 "Wymagania ogólne" pkt 8.

Roboty uznaje się za wykonane zgodnie z dokumentacją projektową, STWiORB i wymaganiami Inżyniera, jeżeli wszystkie pomiary i badania z zachowaniem tolerancji wg pkt 6 dały wyniki pozytywne.

### 8.2. Odbiór robót zanikających i ulegających zakryciu

Odbiorowi robót zanikających i ulegających zakryciu podlegają:

- profilowanie i zagęszczenie koryta,
- wykonanie podsypki.

Roboty uznaje się za wykonane zgodnie z dokumentacją projektową, STWiORB i wymaganiami Inżyniera, jeżeli wszystkie pomiary i badania z zachowaniem tolerancji wg pkt 6 dały wyniki pozytywne.

Wszystkie elementy robót, które wykazują odstępstwa od postanowień STWiORB, powinny być doprowadzone na koszt Wykonawcy do stanu zgodności z STWiORB, a po przeprowadzeniu badań i pomiarów mogą być ponownie przedstawione do akceptacji Inżyniera.

## 9. PODSTAWA PŁATNOŚCI

### 9.1. Ogólne zasady dotyczące podstawy płatności

Ogólne ustalenia dotyczące podstawy płatności podano w STWiORB D-M-00.00.00 „Wymagania ogólne” pkt 9.

### 9.2. Cena jednostki obmiarowej

Cena wykonania 1 m betonowego obrzeża chodnikowego obejmuje:

- prace pomiarowe i roboty przygotowawcze,
- koszt zapewnienia niezbędnych czynników produkcji,
- zakup i dostarczenie materiałów,
- rozścielenie i ubicie podsypki,
- wykonanie szalunku,
- wykonanie ławy betonowej z oporem,
- ustawienie obrzeża,
- wypełnienie spoin,
- obsypanie zewnętrznej ściany obrzeża,
- wykonanie badań i pomiarów wymaganych w specyfikacji technicznej,
- uporządkowanie terenu.

## 10. PRZEPISY ZWIĄZANE

### 10.1. Normy

1. BN-80/6775-03/01 Prefabrykaty budowlane z betonu. Elementy nawierzchni dróg, ulic, parkingów i torowisk tramwajowych. Wspólne wymagania i badania.
2. BN-80/6775-03/04 Prefabrykaty budowlane z betonu. Elementy nawierzchni dróg, ulic, parkingów i torowisk tramwajowych. Krawężniki i obrzeża betonowe.
3. PN-EN 206-1:2003 Beton – Część 1: Wymagania, właściwości, produkcja i zgodność.
4. PN-EN 197-1:2002 Cement – Część 1: Skład, wymagania i kryteria zgodności dotyczące cementów powszechnego użytku.

- 5. PN-EN 13139:2003   Kruszywa do zaprawy.
- 6. PN-EN 13043:2004   Kruszywa do mieszanek bitumicznych i powierzchniowych utwaleń stosowanych na drogach, lotniskach i innych powierzchniach przeznaczonych do ruchu.
- 7. PN-EN 1008:2004   Woda zarobowa do betonu – Specyfikacja pobierania próbek, badanie i ocena przydatności wody zarobowej do betonu, w tym wody odzyskanej z procesów produkcji betonu.
- 8. PN-B-06050         Roboty ziemne budowlane.
- 9. PN-B-10021         Prefabrykaty budowlane z betonu. Metody pomiaru cech geometrycznych.

## **10.2. Inne dokumenty**

„Katalog powtarzalnych elementów drogowych” (KPED) - Transprojekt-Warszawa, 1979 i 1982 r.





## **D - 10.00.00. INNE ROBOTY**

### **D-10.07.01 ZJAZDY DO GOSPODARSTW I NA DROGI BOCZNE**

#### **1. WSTĘP**

##### **1.1. Przedmiot STWiORB**

Przedmiotem niniejszej specyfikacji technicznej Specyfikacji Technicznej Wykonania i Odbioru Robót Budowlanych (STWiORB) są wymagania dotyczące wykonania i odbioru zjazdów do gospodarstw i na drogi boczne.

##### **1.2. Zakres stosowania STWiORB**

Szczegółowe Specyfikacje Techniczne Wykonania i Odbioru Robót Budowlanych (STWiORB) stanowią część Dokumentów Przetargowych i Kontraktowych i należy je stosować w zleceniu i wykonaniu Robót opisanych w podpunkcie 1.1.

##### **1.3. Zakres robót objętych STWiORB**

Ustalenia zawarte w niniejszej specyfikacji dotyczą wykonywania zjazdów do gospodarstw i na drogi boczne.

Niniejsza STWiORB dotyczy konstrukcji nawierzchni zastosowanych przy wykonywaniu zjazdów wg Dokumentacji Projektowej.

##### **1.4. Określenia podstawowe**

**1.4.1.** Zjazd - urządzone miejsce dostępu do drogi, którego lokalizacja wynika z potrzeb obsługi przyległego terenu i jest uzgodniona z zarządem drogi. W zależności od pełnionej funkcji, rozróżnia się dwa typy zjazdów: publiczne i indywidualne.

**1.4.2.** Zjazd publiczny - urządzone miejsce dostępu do drogi z drogi bocznej lub obiektu, w którym jest prowadzona działalność gospodarcza. Zjazd publiczny zapewnia dostęp z/do parkingu, stacji paliw, obiektów gastronomicznych, obiektów przemysłowych lub innych obiektów ogólnodostępnych.

**1.4.3.** Zjazd indywidualny (do gospodarstw) - miejsce dostępu do drogi z obiektu, który jest użytkowany indywidualnie. Zjazd indywidualny zapewnia dostęp do pojedynczych posesji, zabudowań gospodarczych, na pole lub do innych obiektów użytkowanych indywidualnie.

Pozostałe określenia podstawowe są zgodne z obowiązującymi odpowiednimi polskimi normami i definicjami podanymi w STWiORB D-M-00.00.00 „Wymagania ogólne” pkt 1.4.

##### **1.5. Ogólne wymagania dotyczące robót**

Ogólne wymagania dotyczące robót podano w STWiORB D-M-00.00.00 „Wymagania ogólne” pkt 1.5.

#### **2. MATERIAŁY**

##### **2.1. Ogólne wymagania dotyczące materiałów**

Ogólne wymagania dotyczące materiałów, ich pozyskiwania i składowania, podano w STWiORB D-M-00.00.00 „Wymagania ogólne” pkt 2.

##### **2.2. Materiały do konstrukcji nawierzchni zjazdów**

Materiały użyte do wykonywania nawierzchni i podbudowy na zjazdach powinny odpowiadać wymaganiom zawartym w punkcie 2 odpowiednich STWiORB:

- materiały do nawierzchni z mieszanek mineralno-bitumicznych, wymagania wg STWiORB „D-05.03.05. Nawierzchnia z betonu asfaltowego”,

- materiały do nawierzchni z betonowej kostki brukowej, wymagania wg STWiORB „D-08.02.02 Chodniki z brukowej kostki betonowej”,
- materiały do podbudowy z kruszywa niezwiązanego, wymagania wg STWiORB „D-04.04.02 Podbudowa z mieszanki niezwiązanej”,
- materiały do warstwy mrozoochronnej z kruszywa niezwiązanego, wymagania wg STWiORB „D-04.02.02 Warstwa mrozoochronna”.

### **2.3. Materiały do robót wykończeniowych**

Materiały do umocnienia skarp i rowów przy wykonywaniu zjazdów powinny odpowiadać wymaganiom STWiORB D-06.01.01 „Umocnienie skarp rowów i ścieków”.

## **3. SPRZĘT**

Wymagania ogólne dotyczące sprzętu podano w STWiORB D-M-00.00.00 „Wymagania ogólne” pkt 3.

Do wykonania zjazdów należy stosować ten rodzaj sprzętu, który został podany w punkcie 3 odpowiednich ST:

- sprzęt do wykonania robót ziemnych, według STWiORB D-02.00.00 „Roboty ziemne”,
- sprzęt do wykonania koryta, według STWiORB D-04.01.01 „Koryto wraz z profilowaniem i zagęszczeniem podłoża”,
- sprzęt do wykonania robót nawierzchniowych, według odpowiednich STWiORB, wymienionych w punkcie 2.2 niniejszej specyfikacji technicznej,
- sprzęt do wykonania umocnienia skarp i rowów, według STWiORB D-06.01.01 „Umocnienie skarp, rowów i ścieków”.

## **4. TRANSPORT**

Wymagania ogólne dotyczące transportu podano w STWiORB D-M-00.00.00 „Wymagania ogólne” pkt 4.

Transport materiałów stosowanych do wykonania zjazdów powinien odpowiadać wymaganiom według punktu 4 odpowiednich STWiORB, wymienionych w punktach 2.2 - 2.3 niniejszej specyfikacji technicznej.

## **5. WYKONANIE ROBÓT**

### **5.1. Ogólne zasady wykonania robót**

Ogólne wymagania wykonania robót podano w STWiORB D-M-00.00.00 „Wymagania ogólne” pkt 5.

### **5.2. Roboty przygotowawcze**

Przed przystąpieniem do właściwych robót należy wykonać roboty przygotowawcze zgodnie z wymogami podanymi w STWiORB D-01.00.00 „Roboty przygotowawcze”.

### **5.3. Roboty ziemne**

Roboty ziemne przy budowie zjazdów na drogi boczne powinny być z zasady wykonywane mechanicznie. Przy budowie zjazdów do gospodarstw, gdzie występuje niewielki zakres robót, roboty ziemne mogą być wykonywane ręcznie.

Wykonanie robót ziemnych powinno odpowiadać wymaganiom STWiORB D-02.00.00 „Roboty ziemne”.

### **5.4. Wykonanie nawierzchni zjazdów**

Wykonanie nawierzchni zjazdów powinno odpowiadać wymaganiom według odpowiednich STWiORB, wymienionych w punkcie 2.2 i 3.

### **5.5. Umocnienie skarp**

Wykonanie umocnienia skarp i rowów przez humusowanie, obsianie i ewentualne darniowanie powinno odpowiadać wymaganiom STWiORB D-06.01.01 „Umocnienie skarp, rowów i ścieków”.

## 6. KONTROLA JAKOŚCI ROBÓT

### 6.1. Ogólne zasady wykonania robót

Ogólne wymagania wykonania robót podano w STWiORB D-M-00.00.00 „Wymagania ogólne” pkt 6.

### 6.2. Sprawdzenie prawidłowości robót przygotowawczych

Kontrola jakości robót przygotowawczych polega na sprawdzeniu ich zgodności z:

- dokumentacją projektową - na podstawie oględzin i pomiarów,
- wymaganiami podanymi w STWiORB D-01.00.00 „Roboty przygotowawcze”.

### 6.3. Sprawdzenie prawidłowości wykonania robót ziemnych

Kontrola jakości robót ziemnych polega na sprawdzeniu ich zgodności z:

- dokumentacją projektową - na podstawie oględzin i pomiarów,
- wymaganiami podanymi w STWiORB D-02.01.01 „Wykonanie wykopów w gruntach nieskalistych” i STWiORB D-02.03.01 „Wykonanie nasypów”.

### 6.4. Sprawdzenie wykonania nawierzchni zjazdów

Kontrola jakości wykonania nawierzchni polega na sprawdzeniu ich zgodności z:

- dokumentacją projektową w zakresie: grubości konstrukcji nawierzchni, szerokości, rzędnych wysokościowych i spadków poprzecznych,
- wymaganiami podanymi wg odpowiednich STWiORB.

### 6.5. Pomiary cech geometrycznych zjazdów

Przeprowadzone pomiary nie powinny wykazywać większych odchyień w zakresie cech geometrycznych zjazdów niż to podano w tablicy 1.

Tablica 1. Dopuszczalne odchylenia dla nawierzchni zjazdów

Cechy geometryczne nawierzchni zjazdu	Dopuszczalne odchylenia	
	Nawierzchnia ulepszona	Nawierzchnia nieulepszona
Szerokość, cm	± 5	+10 i -5
Równość podłużna, mm	9	12
Równość poprzeczna, mm	9	12
Pochylenie poprzeczne, %	± 0,5	± 1,0
Odchylenie osi zjazdu w planie, cm	± 5	± 10
Grubość konstrukcji nawierzchni <sup>*)</sup> , cm	± 0,5	± 2,0
*) Odchylenia grubości konstrukcji nawierzchni zjazdu liczone dla łącznej grubości warstw		

### 6.6. Ocena wyników badań

Wszystkie materiały muszą spełniać wymagania podane w punkcie 2.

Wszystkie elementy robót, które wykazują odstępstwa od postanowień ST, powinny być doprowadzone na koszt Wykonawcy do stanu zgodności z STWiORB, a po przeprowadzeniu badań i pomiarów mogą być ponownie przedstawione do akceptacji Inżyniera.

## **7. OBMIAR ROBÓT**

### **7.1. Ogólne zasady wykonania robót**

Ogólne wymagania wykonania robót podano w STWiORB D-M-00.00.00 „Wymagania ogólne” pkt 7.

### **7.2. Jednostka obmiarowa**

Jednostką obmiarową jest m<sup>2</sup> (metr kwadratowy) wykonanej nawierzchni zjazdu, zgodnie z dokumentacją projektową i pomiarami w terenie.

## **8. ODBIÓR ROBÓT**

### **8.1. Ogólne zasady wykonania robót**

Ogólne wymagania wykonania robót podano w STWiORB D-M-00.00.00 „Wymagania ogólne” pkt 8.

### **8.2. Odbiór robót zanikających i ulegających zakryciu**

Roboty objęte niniejszą STWiORB podlegają:

- a) odbiorowi robót zanikających i ulegających zakryciu, który powinien być dokonany po wykonaniu:
  - prac pomiarowych,
  - robót przygotowawczych,
  - robót ziemnych i ewentualnie przepustów,
- b) odbiorowi końcowemu,
- c) odbiorowi ostatecznemu.

Roboty uznaje się za wykonane zgodnie z dokumentacją projektową, STWiORB i wymaganiami Inżyniera, jeżeli wszystkie pomiary i badania z zachowaniem tolerancji wg pkt 6 dały wyniki pozytywne.

Wszystkie elementy robót, które wykazują odstępstwa od postanowień STWiORB, powinny być doprowadzone na koszt Wykonawcy do stanu zgodności z STWiORB, a po przeprowadzeniu badań i pomiarów mogą być ponownie przedstawione do akceptacji Inżyniera.

## **9. PODSTAWA PŁATNOŚCI**

### **9.1. Ogólne ustalenia dotyczące podstawy płatności**

Ogólne ustalenia dotyczące podstawy płatności podano w STWiORB D-M-00.00.00 „Wymagania ogólne” pkt 9.

### **9.2. Cena jednostki obmiarowej**

Płatność za m<sup>2</sup> (metr kwadratowy) zjazdu należy przyjmować zgodnie z obmiarem i oceną jakości wykonanych robót na podstawie wyników pomiarów i badań laboratoryjnych.

Cena wykonania robót obejmuje:

- prace pomiarowe i roboty przygotowawcze,
- dostarczenie potrzebnych materiałów,
- koszt zapewnienia niezbędnych czynników produkcji,
- wykonanie robót ziemnych,
- wykonanie koryta,
- wykonanie obrzeża betonowego na ławie z oporem,
- wykonanie krawężnika betonowego na ławie z oporem,
- wykonanie podbudowy,

- wykonanie konstrukcji nawierzchni,
- wykonanie robót wykończeniowych,
- przeprowadzenie pomiarów i badań laboratoryjnych wymaganych w specyfikacji technicznej.

## **10. PRZEPISY ZWIĄZANE**

Normy i inne dokumenty wg odpowiednich STWiORB, przywołanych w niniejszej ogólnej specyfikacji technicznej.

Dodatkowo obowiązuje:

1. KPED - Katalog powtarzalnych elementów drogowych, CBPBDiM „Transprojekt”, Warszawa 1979-82.

