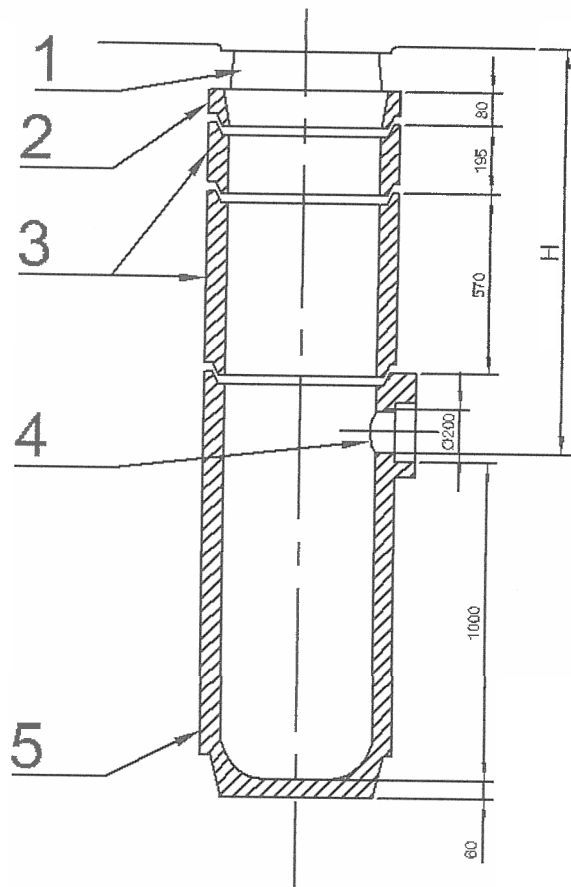


STUDNIA ŚCIEKOWA WPUSTU ULICZNEGO



Uwaga:

- wymiary w mm
- dobór elementów studzienki wg potrzeb
- zagłębienie wylotu H wg tabeli podłączenia wpustów

Objaśnienia:

- 1- Wpust uliczny żeliwny, uchylny, zatrzaskowy
- 2- Pierścień redukcyjny
- 3- Krążek pośredni
- 4- Wylot do podłączenia wpustu
- 5- Osadnik monolityczny

BIURO PROJEKTOWE DROWIK <small>PRZEBEN 28. UL. JANA I. WÓJCIKA 28B</small>	Tytuł Projektu: Budowa ulic: Torpazowej, Agatowej, Granitowej, Perłowej, Krzemowej, Jurajskiej, Diamentowej, Sólnej, Dalekiej, Dolomitowej, bez nazwy (10KDD), Św. Kingi, Jana Kiepury, Rubińkowej, Złotej w Belchatowie wraz z odwodnieniem, odcjęskami kanalizacji sanitarnej i deszczowej w granicach pasa drogowego, oświetleniem i usunięciem kolizji.	ETAP III
	BRANŻA: WODKAN	NR PROJ.: 1/WK/2017
TYTUŁ RYS.: Wpust uliczny	DATA: 2.2017	SKALA: n/d
NR RYS.: 3	IMIĘ I NAZWISKO:	PODPIS:
PROJEKTANT:	mgr inż. Jacek SZELIGA (upr. 60353 Skoc 15929/2016)	
SPRAWDZIŁA:	inż. Elżbieta ANDRZEJCZAK (upr. GP.II-460-80/76)	