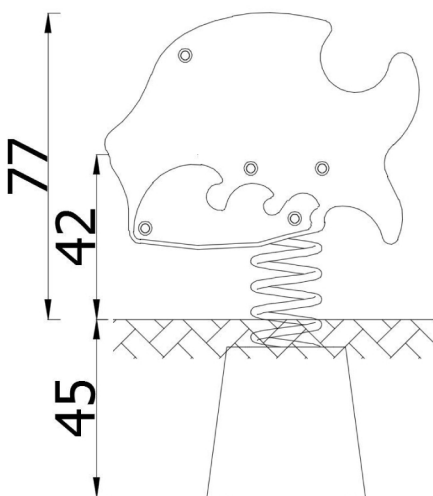
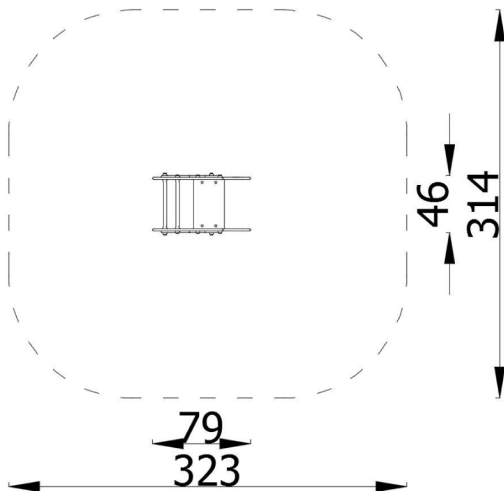
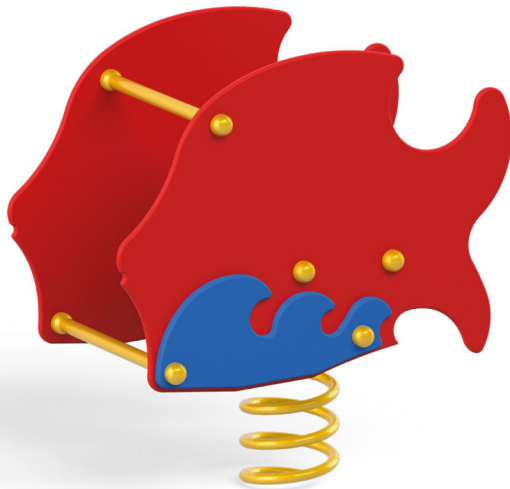


Mini bujak



OPIS

Konstrukcja urządzenia wykonana ze stali S235. Panele z polietylenu (HDPE). Elementy stalowe zabezpieczone antykorozyjnie poprzez cynkowanie oraz lakierowanie proszkowe. Wszystkie łączniki i okucia odporne na warunki atmosferyczne i promieniowanie UV.

Urządzenie posadawione poniżej poziomu gruntu. Montaż zgodnie z instrukcją.

INFORMACJE

Liczba użytkowników	1
Przedział wiekowy	1 - 12
Wymiary urządzenia [m]	0.79 x 0.46 x 0.77
Zgodność z normą	EN 1176
Części zamienne	Dostępne

STREFA BEZPIECZEŃSTWA

Symbol	Wysokość swobodnego upadku [m]	Pole powierzchni [m ²]	Obwód [m]
A	0.6	9.5	11
B			
C			

