



**NADLEŚNICTWO STASZÓW**

## **SPECYFIKACJA ISTOTNYCH WARUNKÓW ZAMÓWIENIA**

Przedmiot zamówienia:

### **WYKONANIE GRODZEŃ UPRAW LEŚNYCH NA TERENIE NADLEŚNICTWA STASZÓW**

**W ROKU 2020**

Nr postępowania: SA.272.45.2020

Tryb postępowania: przetarg nieograniczony

Podstawa prawna – art. 10 ust. 1 oraz art. 39- 46 ustawy z dnia 29 stycznia 2004 r. Prawo zamówień publicznych (tekst jedn.: Dz. U. z 2018 r. poz. 1986 z późn. zm.)

Zamówienie realizowane ze środków własnych

**Zatwierdził:**

**Nadleśniczy Nadleśnictwa Staszów**

**Adam Lubera**

Staszów, 30.03.2020 r.

# SPECYFIKACJA ISTOTNYCH WARUNKÓW ZAMÓWIENIA

## 1. NAZWA I ADRES ZAMAWIAJĄCEGO

Skarb Państwa – Państwowe Gospodarstwo Leśne Lasy Państwowe

Nadleśnictwo Staszów

ul. Ogłędowska 4, 28 – 200 Staszów,

Bank PeKaO S.A o/Staszów 40 1240 2803 1111 0000 3290 9465

NIP 866-000-24-81, P-830017475,

e-mail: [staszow@radom.lasy.gov.pl](mailto:staszow@radom.lasy.gov.pl)

[joanna.drozdowska@radom.lasy.gov.pl](mailto:joanna.drozdowska@radom.lasy.gov.pl)

adres strony internetowej:

[http://bip.lasy.gov.pl/pl/bip/dg/rdlp\\_radom/nadl\\_staszow/zamowienia\\_publiczne](http://bip.lasy.gov.pl/pl/bip/dg/rdlp_radom/nadl_staszow/zamowienia_publiczne)

telefon (015) 864 68 20

(dalej „Zamawiający”) zaprasza do udziału w postępowaniu o udzielenie zamówienia publicznego prowadzonego w trybie przetargu nieograniczonego zgodnie z wymaganiami określonymi w niniejszej specyfikacji istotnych warunków zamówienia (dalej „SIWZ”).

## 2. TRYB UDZIELANIA ZAMÓWIENIA

- 2.1. Postępowanie prowadzone jest w trybie przetargu nieograniczonego na podstawie art. 10 ust. 1 oraz art. 39 – 46 ustawy z dnia 29 stycznia 2004 r. Prawo zamówień publicznych (tekst jedn.: Dz. U. z 2019 r. poz. 1843 - dalej „PZP”) oraz aktów wykonawczych do PZP.
- 2.2. Postępowanie jest prowadzone zgodnie z zasadami przewidzianymi dla zamówień o wartości nieprzekraczającej kwoty określonej w przepisach wydanych na podstawie art. 11 ust. 8 PZP.
- 2.3. Postępowanie jest prowadzone zgodnie z zasadami przewidzianymi dla tzw. „procedury odwróconej”, o której mowa w art. 24aa ust. 1 i 2 PZP. Stosownie do przywołanych przepisów Zamawiający najpierw dokona oceny ofert, a następnie zbada, czy wykonawca, którego oferta została oceniona jako najkorzystniejsza, nie podlega wykluczeniu oraz spełnia warunki udziału w postępowaniu.

## 3. OPIS PRZEDMIOTU ZAMÓWIENIA

- 3.1. Zakres rzeczowy przedmiotu zamówienia
  - 1) Przedmiotem zamówienia jest **wykonanie grodzień, wokół upraw leśnych, na terenie Nadleśnictwa Staszów w roku 2020** o łącznej długości 51 455 m

- 2) Zakres rzeczowy przedmiotu zamówienia (ilość i długości poszczególnych grodzień, ich lokalizacja), szczegółowy opis prac (robót budowlanych) oraz szczegółowy opis technologii ich wykonywania zawarty został w załączniku nr 1B do SIWZ.
- 3) Miejsmem realizacji przedmiotu zamówienia będzie obszar administracyjny Nadleśnictwa Staszów.
- 4) Nazwy i kody dotyczące przedmiotu zamówienia określone zgodnie ze Wspólnym Słownikiem Zamówień (CPV):

45340000-2 Instalowanie ogrodzeń, płotów i sprzętu ochronnego

45342000-6 Wznoszenie ogrodzeń

- 5) W trakcie realizacji przedmiotu zamówienia, oprócz przepisów prawa obowiązujących na terenie Rzeczypospolitej Polskiej, Wykonawca będzie obowiązany do stosowania i przestrzegania obowiązków i zasad wynikających z niżej wymienionych dokumentów:
  - „Instrukcja ochrony lasu” – wprowadzona zarządzeniem nr 57 Dyrektora Generalnego Lasów Państwowych z dnia 22 listopada 2011 r.,
  - „Instrukcja bezpieczeństwa i higieny pracy przy wykonywaniu podstawowych prac z zakresu gospodarki leśnej” – wprowadzona zarządzeniem Nr 36 Dyrektora Generalnego Lasów Państwowych z dnia 20 kwietnia 2012 r.,
  - „Instrukcja ochrony przeciwpożarowej lasu” - wprowadzoną Zarządzeniem nr 81 Dyrektora Generalnego Lasów Państwowych z 23 grudnia 2019 r.,

Dokumenty wskazane powyżej, są dostępne na stronie internetowej pod adresem [http://www.lasy.gov.pl/publikacje/copy\\_of\\_gospodarka-lesna](http://www.lasy.gov.pl/publikacje/copy_of_gospodarka-lesna)

### 3.2. Zasady ogólne realizacji przedmiotu zamówienia.

- 1) Wykonawca będzie zobowiązany do uprzątnięcia pozostałości po pracach z dróg, linii podziału powierzchniowego, rowów, itp. obiektów, oraz pozostałych odpadów po działalności własnej (śmieci, pustych opakowań, zużytych elementów maszyn, itp.).
- 2) Wykonawca zobowiązany jest do wyposażenia wszystkich maszyn, ciągników i urządzeń pracujących na powierzchniach leśnych w odpowiednie zestawy (sorbenty, maty sorpcyjne itp.) do pochłaniania rozlanego paliwa lub oleju oraz innych płynów technologicznych używanych w maszynach, ciągnikach, pilarkach i innych urządzeniach pracujących w lesie oraz użycia tych środków w sytuacjach wymagających zastosowania (awarie, naprawy, tankowania itp.) – w celu zapobieżenia skażeniu środowiska. Dopuszcza się posiadanie i używanie kanistrów z bezpiecznymi końcówkami (dozownikami), uniemożliwiającymi rozlanie (przelanie) oleju i mieszanki paliwowej podczas tankowania pilarki (zastępczo za maty pochłaniające olej i paliwo).

### 3.3. Wykonawca może powierzyć realizację części przedmiotu zamówienia podwykonawcom. W przypadku zamiaru wykonywania przedmiotu zamówienia z udziałem podwykonawców wykonawca zobowiązany jest do wskazania w swojej ofercie: części zamówienia (lokalizację, czynności i przewidywany zakres rzeczowy), których wykonanie zamierza powierzyć podwykonawcom ze wskazaniem podwykonawców. Wskazanie takie należy umieścić na formularzu ofertowym

- 3.4. W przypadku braku wskazania w ofercie podwykonawstwa Wykonawca będzie mógł wprowadzić podwykonawcę wyłącznie na warunkach określonych w umowie.
- 3.5. Zamawiający wymaga zatrudnienia przez Wykonawcę lub podwykonawcę na podstawie umowy o pracę (art. 22 § 1 ustawy z dnia 26 czerwca 1974 r. - Kodeks pracy tekst jedn.: Dz. U. z 2016 r. poz. 380.) osób wykonujących czynności wchodzące w skład przedmiotu zamówienia polegające bezpośrednio na stawianiu ogrodzenia (wykopy, posadowienie słupów i podpór, mocowanie siatki, instalacja furtek) jeżeli wykonanie tych czynności polega na wykonywaniu pracy w sposób określony w art. 22 § 1 ustawy z dnia 26 czerwca 1974 r. - Kodeks pracy (Dz.U. z 2018 r. poz. 917, 1000, 1076, 1608 i 1629)..
- 3.6. Zamawiający jest uprawniony zlecić Wykonawcy dodatkowy zakres rzeczowy obejmujący wykonanie grodzień w dodatkowych lokalizacjach (dalej: „Opcja”). Zamawiający nie jest zobowiązany do zlecenia prac objętych przedmiotem Opcji, a Wykonawcy nie służy roszczenie o ich zlecenie. Prace będące przedmiotem Opcji mogą zostać zleczone na wartość do 20 % wartości przedmiotu umowy określonej zgodnie z pkt 24.1.1 wzoru umowy stanowiącego załącznik nr 4 do SIWZ.

#### 4. TERMIN REALIZACJI ZAMÓWIENIA.

- 4.1. Termin realizacji umowy: od dnia zawarcia do dnia 30.11.2020 r.
- 4.2. Grodzień należy wykonywać po przygotowaniu gleby przed posadzeniem sadzonek.

#### 5. INFORMACJA O PRZEWIDYWANYCH ZAMÓWIENIACH, O KTÓRYCH MOWA W ART. 67 UST. 1 PKT 6 JEŻELI ZAMAWIAJĄCY PRZEWIDUJE UDZIELENIE TAKICH ZAMÓWIEŃ.

Zamawiający przewiduje możliwość udzielenia zamówień, o których mowa w art. 67 ust. 1 pkt 6 PZP, polegających na wykonaniu grodzień upraw leśnych na terenie Nadleśnictwa Staszów, w ilości do około 25 km w sposób określony w załączniku nr 1B do niniejszej SIWZ.

#### 6. WARUNKI UDZIAŁU W POSTĘPOWANIU ORAZ PODSTAWY WYKLUCZENIA Z POSTĘPOWANIA.

- 6.1. W postępowaniu mogą brać udział Wykonawcy, którzy **nie podlegają wykluczeniu** z postępowania o udzielenie zamówienia w okolicznościach, o których mowa w art. 24 ust. 1 pkt 12-23 PZP.

Zamawiający wykluczy również z postępowania o udzielenie zamówienia publicznego wykonawcę:

- 1) art. 24 ust. 5 pkt 1 PZP „w stosunku do którego otwarto likwidację, w zatwierdzonym przez sąd układzie w postępowaniu restrukturyzacyjnym jest przewidziane zaspokojenie wierzycieli przez likwidację jego majątku lub sąd zarządził likwidację jego majątku w trybie art. 332 ust. 1 ustawy z dnia 15 maja 2015 r. - Prawo restrukturyzacyjne (Dz.U.2019.243 t.j.z póź zm) lub którego upadłość ogłoszono, z wyjątkiem wykonawcy, który po ogłoszeniu upadłości zawarł układ zatwierdzony prawomocnym postanowieniem sądu, jeżeli układ nie

przewiduje zaspokojenia wierzycieli przez likwidację majątku upadłego, chyba że sąd zarządził likwidację jego majątku w trybie art. 366 ust. 1 ustawy z dnia 28 lutego 2003 r. - Prawo upadłościowe (Dz. U. z 2017 r. poz. 2344, z późn. zm.)”;

- 2) art. 24 ust. 5 pkt 2 PZP „który w sposób zawiniony poważnie naruszył obowiązki zawodowe, co podważa jego uczciwość, w szczególności gdy wykonawca w wyniku zamierzonego działania lub rażącego niedbalstwa nie wykonał lub nienależycie wykonał zamówienie, co zamawiający jest w stanie wykazać za pomocą stosownych środków dowodowych”;
- 3) art. 24 ust. 5 pkt 4 PZP „który, z przyczyn leżących po jego stronie, nie wykonał albo nienależycie wykonał w istotnym stopniu wcześniejszą umowę w sprawie zamówienia publicznego lub umowę koncesji, zawartą z zamawiającym, o którym mowa w art. 3 ust. 1 pkt 1-4 PZP, co doprowadziło do rozwiązania umowy lub zasądzenia odszkodowania”;
- 4) art. 24 ust. 5 pkt 5 PZP „wykonawcę będącego osobą fizyczną, którego prawomocnie skazano za wykroczenie przeciwko prawom pracownika lub wykroczenie przeciwko środowisku, jeżeli za jego popełnienie wymierzono karę aresztu, ograniczenia wolności lub karę grzywny nie niższą niż 3000 złotych”;
- 5) art. 24 ust. 5 pkt 6 PZP „jeżeli urzędującego członka jego organu zarządzającego lub nadzorczego, wspólnika spółki w spółce jawnej lub partnerskiej albo komplementariusza w spółce komandytowej lub komandytowo-akcyjnej lub prokurenta prawomocnie skazano za wykroczenie, o którym mowa w art. 24 ust. 5 pkt 5 PZP”;
- 6) art. 24 ust. 5 pkt 7 PZP „wobec którego wydano ostateczną decyzję administracyjną o naruszeniu obowiązków wynikających z przepisów prawa pracy, prawa ochrony środowiska lub przepisów o zabezpieczeniu społecznym, jeżeli wymierzono tą decyzją karę pieniężną nie niższą niż 3000 złotych”.
- 7) art. 24 ust. 5 pkt 8 „który naruszył obowiązki dotyczące płatności podatków, opłat lub składek na ubezpieczenia społeczne lub zdrowotne, co zamawiający jest w stanie wykazać za pomocą stosownych środków dowodowych, z wyjątkiem przypadku, o którym mowa w ust. 1 pkt 15, chyba że wykonawca dokonał płatności należnych podatków, opłat lub składek na ubezpieczenia społeczne lub zdrowotne wraz z odsetkami lub grzywnami lub zawarł wiążące porozumienie w sprawie spłaty tych należności”

**6.2.** W postępowaniu mogą brać udział Wykonawcy, którzy spełniają **warunki udziału** w postępowaniu w zakresie **zdolności technicznej lub zawodowej Wykonawcy**.

Zamawiający wymaga, aby Wykonawca posiadał doświadczenie w wykonywaniu grodzień upraw leśnych, a w szczególności w okresie ostatnich 5 lat przed upływem terminu składania ofert (a jeżeli okres prowadzenia działalności jest krótszy – w tym okresie) w okresie następujących po sobie 12 miesięcy zrealizował grodzenie upraw leśnych o długości i wartości nie mniejszych niż: 50 km i 500 tys zł brutto.

**6.3.** Ocena spełniania warunków udziału w postępowaniu dokonana zostanie zgodnie z formułą „spełnia”/„nie spełnia”, w oparciu o informacje zawarte w oświadczeniu, a następnie potwierdzonych w dokumentach, o których mowa w pkt 7, złożonych przez Wykonawcę na wezwanie Zamawiającego.

**6.4.** W przypadku **wykonawców wspólnie ubiegających** się o udzielenie zamówienia, warunek udziału posiadania doświadczenia w całości spełniać ma co najmniej 1 Wykonawca. Żaden z Wykonawców wspólnie ubiegających się o udzielenie zamówienia nie może podlegać wykluczeniu z postępowania.

**6.5.** Na podstawie art. 22d ust. 2 PZP Zamawiający może, na każdym etapie postępowania, uznać, że Wykonawca nie posiada wymaganych zdolności, jeżeli zaangażowanie zasobów

technicznych lub zawodowych wykonawcy w inne przedsięwzięcia gospodarcze wykonawcy może mieć negatywny wpływ na realizację zamówienia.

## **7. WYKAZ OŚWIADCZEŃ LUB DOKUMENTÓW, JAKIE MAJĄ DOSTARCZYĆ WYKONAWCY W CELU POTWIERDZENIA BRAKU PODSTAW DO WYKLUCZENIA Z POSTĘPOWANIA ORAZ W CELU POTWIERDZENIA SPEŁNIENIA WARUNKÓW UDZIAŁU W POSTĘPOWANIU.**

- 7.1.** W celu potwierdzenia braku podstaw do wykluczenia z postępowania, o których mowa w pkt 6.1. oraz w celu potwierdzenia spełniania warunków udziału w postępowaniu, o których mowa w pkt 6.2. Wykonawca będzie obowiązany przedstawić Zamawiającemu następujące oświadczenia i dokumenty (w terminach wskazanych w niniejszej SIWZ):
- a) oświadczenie Wykonawcy o braku podstaw do wykluczenia oraz stanowiące wstępne potwierdzenie spełnienia warunków udziału w postępowaniu określonych w niniejszej SIWZ, złożone na formularzu oferty stanowiącym załącznik nr 1 do SIWZ:
- na potwierdzenie braku podstaw do wykluczenia wskazanych w art. 24 ust. 1 pkt 13 –14 PZP – Części II. 1.
  - na potwierdzenie braku podstaw do wykluczenia wskazanych w art. 24 ust. 1 pkt 15 PZP – Części II. 2.
  - na potwierdzenie braku podstaw do wykluczenia wskazanych w art. 24 ust. 1 pkt 16-17 PZP – Części II. 11.
  - na potwierdzenie braku podstaw do wykluczenia wskazanych w art. 24 ust. 1 pkt 18 PZP – Części II. 12.
  - na potwierdzenie braku podstaw do wykluczenia wskazanych w art. 24 ust. 1 pkt 19 PZP – Części II. 13.
  - na potwierdzenie braku podstaw do wykluczenia wskazanych w art. 24 ust. 1 pkt 20 PZP – Części II. 14.
  - na potwierdzenie braku podstaw do wykluczenia wskazanych w art. 24 ust. 1 pkt 21-22 PZP – Części II. 3.
  - na potwierdzenie braku podstaw do wykluczenia wskazanych w art. 24 ust. 5 pkt 1 PZP – Części II.4.
  - na potwierdzenie braku podstaw do wykluczenia wskazanych w art. 24 ust. 5 pkt 2 PZP – Części II.9.
  - na potwierdzenie braku podstaw do wykluczenia wskazanych w art. 24 ust. 5 pkt 4 PZP – Części II.10.
  - na potwierdzenie braku podstaw do wykluczenia wskazanych w art. 24 ust. 5 pkt 5 PZP – Części II.5.
  - na potwierdzenie braku podstaw do wykluczenia wskazanych w art. 24 ust. 5 pkt 6 PZP – Części II.6.
  - na potwierdzenie braku podstaw do wykluczenia wskazanych w art. 24 ust. 5 pkt 7 PZP – Części II.7.
  - na potwierdzenie braku podstaw do wykluczenia wskazanych w art. 24 ust. 5 pkt 8 PZP – Części II.8.

- na potwierdzenie spełnienia warunku udziału w postępowaniu dot. technicznej lub zawodowej w zakresie doświadczenia - informacje nt. wykonywanych robót budowlanych - Części III.

We wskazanej części oferty należy podać informacje nt. podmiotu, na rzecz którego były wykonywane prace (ze wskazaniem nazwy i jego siedziby, terminu wykonywania robót (dat dziennych rozpoczęcia i zakończenia realizacji), rodzaju wykonanych robót oraz ich zakresu rzeczowego i wartości (brutto).

- b) dowody, że roboty budowlane wykazane w formularzu oferty Części III. na potwierdzenie spełnienia warunku udziału w postępowaniu dot. zdolności technicznej lub zawodowej w zakresie doświadczenia zostały wykonane należyście, w szczególności informacji o tym czy roboty zostały wykonane zgodnie z przepisami prawa budowlanego i prawidłowo ukończone, Dowodami, o których mowa powyżej są **referencje** bądź inne dokumenty wystawione przez podmiot, na rzecz którego roboty były wykonane, a jeżeli z uzasadnionej przyczyny o obiektywnym charakterze wykonawca nie jest w stanie uzyskać tych dokumentów - inne dokumenty.
- c) odpis z właściwego rejestru lub z **centralnej ewidencji** i informacji o działalności gospodarczej, jeżeli odrębne przepisy wymagają wpisu do rejestru lub ewidencji, w celu potwierdzenia braku podstaw wykluczenia na podstawie art. 24 ust. 5 pkt 1 PZP;
- d) zaświadczenie właściwego naczelnika **urzędu skarbowego** potwierdzające, że wykonawca nie zalega z opłacaniem podatków, wystawione nie wcześniej niż 3 miesiące przed upływem terminu składania ofert lub inny dokument potwierdzający, że wykonawca zawarł porozumienie z właściwym organem podatkowym w sprawie spłat tych należności wraz z ewentualnymi odsetkami lub grzywnami, w szczególności uzyskał przewidziane prawem zwolnienie, odroczenie lub rozłożenie na raty zaległych płatności lub wstrzymanie w całości wykonania decyzji właściwego organu;
- e) zaświadczenie właściwej terenowej jednostki organizacyjnej **Zakładu Ubezpieczeń Społecznych** lub Kasy Rolniczego Ubezpieczenia Społecznego albo inny dokument potwierdzający, że wykonawca nie zalega z opłacaniem składek na ubezpieczenia społeczne lub zdrowotne, wystawione nie wcześniej niż 3 miesiące przed upływem terminu składania ofert lub inny dokument potwierdzający, że wykonawca zawarł porozumienie z właściwym organem w sprawie spłat tych należności wraz z ewentualnymi odsetkami lub grzywnami, w szczególności uzyskał przewidziane prawem zwolnienie, odroczenie lub rozłożenie na raty zaległych płatności lub wstrzymanie w całości wykonania decyzji właściwego organu;

Dokumenty wskazane w pkt 7.1. lit. b - e Wykonawca będzie obowiązany złożyć w terminie wskazanym przez Zamawiającego, określonym w wezwaniu wystosowanym przez Zamawiającego do Wykonawcy po otwarciu ofert. Dokumenty wskazane w pkt 7.1. lit. c - e powinny być aktualne na dzień złożenia wyznaczony przez Zamawiającego.

- 7.2.** W celu potwierdzenia braku podstaw do wykluczenia z postępowania o udzielenie zamówienia w okolicznościach, o których mowa w art. 24 ust. 1 pkt 23 PZP Wykonawca będzie zobowiązany złożyć oświadczenie o przynależności lub braku przynależności do tej samej grupy kapitałowej. Wykonawca, w terminie **3 dni od dnia** zamieszczenia na stronie internetowej ww. informacji przekazuje zamawiającemu oświadczenie o przynależności lub braku przynależności do tej samej grupy kapitałowej co pozostali wykonawcy składający oferty.. Wzór oświadczenia zawarty jest **w załączniku nr 3** do SIWZ. Wraz ze złożeniem oświadczenia, wykonawca może przedstawić dokumenty bądź informacje, że powiązania z innym wykonawcą nie prowadzą do zakłócenia konkurencji w postępowaniu o udzielenie zamówienia. W przypadku wykonawców **wspólnie**

**ubiegających** się o udzielenie zamówienia oświadczenie **składa każdy z takich wykonawców.**

- 7.3. Wykonawca **może** w stosownych sytuacjach i w stosunku do konkretnej części zamówienia, **polegać na zdolnościach** technicznych lub zawodowych innych podmiotów, niezależnie od charakteru prawnego łączących go z nimi stosunków. Wykonawca w takiej sytuacji musi udowodnić zamawiającemu, że realizując zamówienie, będzie dysponował niezbędnymi zasobami tych podmiotów, w szczególności przedstawiając zobowiązanie tych podmiotów do oddania mu do dyspozycji niezbędnych zasobów na potrzeby realizacji zamówienia. Dokument, z którego będzie wynikać zobowiązanie podmiotu trzeciego powinien wyrażać w sposób jednoznaczny wolę udostępnienia Wykonawcy ubiegającemu się o zamówienie, odpowiedniego zasobu, czyli wskazywać jakiego zasobu dotyczy, określać jego rodzaj, zakres, czas udostępnienia oraz inne okoliczności wynikające ze specyfiki danego zasobu. Z treści przedstawionego dokumentu musi jednoznacznie wynikać: (1) zakres dostępnych wykonawcy zasobów innego podmiotu; (2) sposób wykorzystania zasobów innego podmiotu, przez wykonawcę, przy wykonywaniu zamówienia publicznego; (3) zakres i okres udziału innego podmiotu przy wykonywaniu zamówienia publicznego; (4) czy podmiot, na zdolnościach którego wykonawca polega w odniesieniu do warunków udziału w postępowaniu dotyczących wykształcenia, kwalifikacji zawodowych lub doświadczenia, zrealizuje prace, których wskazane zdolności dotyczą.

Jeżeli Wykonawca, wykazując spełnianie warunków, polega na zasobach innych podmiotów, będzie zobowiązany do:

- 1) złożenia na formularzu oferty część III, oświadczenia podmiotu trzeciego o spełnieniu warunków udziału w postępowaniu (w zakresie warunku, w stosunku do którego udostępni swój potencjał) i braku podstaw do wykluczenia złożonego na formularzu oferty część II,
  - 2) przedstawienia w odniesieniu do tych podmiotów dokumentów wymienionych w pkt 7.1. lit. b-e. Dokumenty wymienione w pkt 7.1. lit. b-e Wykonawca będzie obowiązany złożyć w terminie wskazanym przez Zamawiającego, określonym w wezwaniu wystosowanym przez Zamawiającego do Wykonawcy po otwarciu ofert.
- 7.4. Jeżeli Wykonawca ma siedzibę lub miejsce zamieszkania poza terytorium Rzeczypospolitej Polskiej zamiast dokumentów o których mowa w pkt 7.1. lit. c), d) i e) składa dokument lub dokumenty wystawione w kraju, w którym ma siedzibę lub miejsce zamieszkania, potwierdzające odpowiednio, że: (a) nie otwarto jego likwidacji ani nie ogłoszono upadłości, (b) nie zalega z uiszczeniem podatków, opłat, składek na ubezpieczenie społeczne lub zdrowotne albo, że zawarł porozumienie z właściwym organem w sprawie spłat tych należności wraz z ewentualnymi odsetkami lub grzywnami, w szczególności uzyskał przewidziane prawem zwolnienie, odroczenie lub rozłożenie na raty zaległych płatności lub wstrzymanie w całości wykonania decyzji właściwego organu.
- 7.5. Dokumenty, o których mowa powyżej w pkt. 7.4. powinny być wystawione nie wcześniej niż 3 miesiące przed upływem terminu składania ofert.
- 7.6. Jeżeli w miejscu zamieszkania osoby lub kraju, w którym Wykonawca ma siedzibę lub miejsce zamieszkania, nie wydaje się dokumentów, o których mowa w pkt. 7.4., zastępuje się je dokumentem zawierającym odpowiednio oświadczenie wykonawcy, ze wskazaniem osoby albo osób uprawnionych do jego reprezentacji, lub oświadczenie osoby, której dokument miał dotyczyć, złożone przed notariuszem lub przed organem sądowym, administracyjnym albo organem samorządu zawodowego lub gospodarczego właściwym ze względu na siedzibę lub miejsce zamieszkania wykonawcy lub miejsce zamieszkania tej osoby. Postanowienia pkt. 7.5. stosuje się odpowiednio.



- 7.7. W przypadku wątpliwości co do treści dokumentu złożonego przez Wykonawcę mającego siedzibę lub miejsce zamieszkania poza terytorium Rzeczypospolitej Polskiej, Zamawiający może zwrócić się do właściwych organów odpowiednio miejsca zamieszkania osoby lub kraju, w którym Wykonawca ma siedzibę lub miejsce zamieszkania, z wnioskiem o udzielenie niezbędnych informacji dotyczących przedłożonego dokumentu.
- 7.8. Jeżeli w dokumentach złożonych na potwierdzenie spełnienia warunków udziału w postępowaniu jakiegokolwiek wartości zostaną podane w walucie obcej to Zamawiający przeliczy wartość waluty na złote wedle średniego kursu NBP z dnia przekazania ogłoszenia o zamówieniu do Dziennika Urzędowego Unii Europejskiej.
- 7.9. W przypadku oferty wykonawców wspólnie ubiegających się o udzielenie zamówienia (**konsorcjum**):
- a) w formularzu oferty należy wskazać firmy (nazwy) wszystkich Wykonawców wspólnie ubiegających się o udzielenie zamówienia;
  - b) oferta musi być podpisana w taki sposób, by wiązała prawnie wszystkich Wykonawców wspólnie ubiegających się o udzielenie zamówienia. Osoba podpisująca ofertę musi posiadać umocowanie prawne do reprezentacji. Umocowanie musi wynikać z treści pełnomocnictwa załączonego do oferty – treść pełnomocnictwa powinna dokładnie określać zakres umocowania;
  - c) formularz oferty część II i III składa każdy z wykonawców wspólnie ubiegających się o zamówienie. Dokumenty te potwierdzają spełnianie warunków udziału w postępowaniu oraz brak podstaw wykluczenia w zakresie, w którym każdy z wykonawców wykazuje spełnianie warunków udziału w postępowaniu oraz brak podstaw wykluczenia.
  - d) dokumenty, o których mowa w pkt 7.1. lit. c – e obowiązany będzie złożyć każdy z wykonawców wspólnie ubiegających się o udzielenie zamówienia
  - e) wszyscy Wykonawcy wspólnie ubiegający się o udzielenie zamówienia będą ponosić odpowiedzialność solidarną za wykonanie umowy;
  - f) Wykonawcy wspólnie ubiegający się o udzielenie zamówienia wyznaczą spośród siebie Wykonawcę kierującego (lidera), upoważnionego do zaciągania zobowiązań, otrzymywania poleceń oraz instrukcji dla i w imieniu każdego, jak też dla wszystkich partnerów;
  - g) Zamawiający może w ramach odpowiedzialności solidarnej żądać wykonania umowy w całości przez lidera lub od wszystkich Wykonawców wspólnie ubiegających się o udzielenie zamówienia łącznie lub każdego z osobna.
- 7.10. W przypadku wykonawców wykonujących działalność w formie **spółki cywilnej** postanowienia dot. oferty wykonawców wspólnie ubiegających się o udzielenie zamówienia (konsorcjum) stosuje się odpowiednio, z zastrzeżeniem, że do odpowiedzi na wezwanie Zamawiającego do złożenia dokumentów, o którym mowa w pkt 7.1. należy załączyć (1) aktualne zaświadczenie właściwego naczelnika urzędu skarbowego potwierdzającego, iż Wykonawca nie zalega z opłacaniem podatków lub zaświadczenie, że uzyskał przewidziane prawem zwolnienie, odroczenie lub rozłożenie na raty zaległych płatności lub wstrzymanie w całości wykonania decyzji właściwego organu oraz (2) aktualne zaświadczenie właściwego oddziału Zakładu Ubezpieczeń Społecznych lub Kasy Rolniczego Ubezpieczenia Społecznego potwierdzającego, że Wykonawca nie zalega z opłacaniem składek na ubezpieczenie zdrowotne lub społeczne lub potwierdzenie, że uzyskał przewidziane prawem zwolnienie, odroczenie lub rozłożenie na raty zaległych płatności lub wstrzymanie w całości wykonania decyzji właściwego organu odrębnie dla każdego ze współników oraz odrębnie dla spółki.

- 7.12. Jeżeli okaże się to niezbędne do zapewnienia odpowiedniego przebiegu postępowania o udzielenie zamówienia, Zamawiający na każdym etapie postępowania wezwie wykonawców do złożenia wszystkich lub niektórych oświadczeń lub dokumentów potwierdzających, że nie podlegają wykluczeniu i spełniają warunki udziału w postępowaniu, a jeżeli zachodzą uzasadnione podstawy do uznania, że złożone uprzednio oświadczenia lub dokumenty nie są już aktualne, do złożenia aktualnych oświadczeń lub dokumentów.

## **8. INFORMACJE O SPOSOBIE POROZUMIEWANIA SIĘ ZAMAWIAJĄCEGO Z WYKONAWCAMI ORAZ PRZEKAZYWANIA OŚWIADCZEŃ LUB DOKUMENTÓW, A TAKŻE WSKAZANIE OSÓB UPRAWNIONYCH DO POROZUMIEWANIA SIĘ Z WYKONAWCAMI.**

8.1. Osobą uprawnioną do porozumiewania się z Wykonawcami jest:

- Joanna Drożdżowska  
tel.: 15 864 68 42  
e- mail: joanna.drozdowska@radom.lasy.gov.pl

od poniedziałku do piątku w godz. 8:00 – 13:00 z wyłączeniem dni wolnych od pracy.

- 8.1. Niniejsze postępowanie prowadzone jest w języku polskim.
- 8.2. W postępowaniu komunikacja i wymiana informacji między Zamawiającym a Wykonawcą odbywa się osobiście, za pośrednictwem operatora pocztowego lub przy użyciu środków komunikacji elektronicznej: mail lub platformy zakupowej [https://platformazakupowa.pl/pn/lasy\\_staszow](https://platformazakupowa.pl/pn/lasy_staszow).
- 8.3. Ofertę wraz ze wstępnym oświadczeniem (część II i III formularza oferty stanowiącego zał. Nr 1 do SIWZ), składa się w formie pisemnej lub elektronicznej podpisanej kwalifikowanym podpisem elektronicznym.
- 8.4. Pozostałe dokumenty lub oświadczenia, składane są w oryginale lub w kopii poświadczonej za zgodność z oryginałem, w postaci pisemnej lub dokumentu elektronicznego.
- 8.5. Zamawiający dopuszcza w szczególności następujący format przesyłanych danych: .pdf, .doc, .docx, .rtf, .odt.
- 8.6. Dokument elektroniczny wykonawca podpisuje kwalifikowanym podpisem elektronicznym.
- 8.7. Wymagania techniczne i organizacyjne wysyłania i odbierania dokumentów elektronicznych, elektronicznych kopii dokumentów i oświadczeń oraz informacji przekazywanych przy ich użyciu opisane zostały w Regulaminie korzystania z platformy <https://platformazakupowa.pl/strona/1-regulamin>
- 8.8. Niezbędne wymagania techniczne umożliwiające pracę na platformie zakupowej:
  - 1) stały dostęp do sieci Internet o gwarantowanej przepustowości nie mniejszej niż 512 kb/s,
  - 2) komputer klasy PC lub MAC, o następującej konfiguracji: pamięć min. 2 GB Ram, procesor Intel IV 2 GHZ lub jego nowsza wersja, jeden z systemów operacyjnych - MS Windows 7, Mac Os x 10 4, Linux, lub ich nowsze wersje.
  - 3) zainstalowana dowolna przeglądarka internetowa, w przypadku Internet Explorer minimalnie wersja 10 0.,
  - 4) włączona obsługa JavaScript,
  - 5) zainstalowany program Adobe Acrobat Reader, lub inny obsługujący format plików .pdf.

- 8.9. Za datę przekazania oferty, wniosków, zawiadomień, dokumentów elektronicznych, oświadczeń lub elektronicznych kopii dokumentów lub oświadczeń oraz innych informacji przyjmuje się datę ich złożenia na platformie [https://platformazakupowa.pl/pn/lasy\\_staszow](https://platformazakupowa.pl/pn/lasy_staszow) lub ich otrzymania przez Zamawiającego na wskazany w pkt 8.13. podpunkt 3\_SIWZ adres e-mail,
- 8.10. Jeżeli Zamawiający i Wykonawca przekazują oświadczenia lub dokumenty oraz informacje przy pomocy poczty elektronicznej mail, każda ze stron na żądanie drugiej niezwłocznie potwierdza fakt ich otrzymania.
- 8.11. W przypadku braku potwierdzenia otrzymania wiadomości przez Wykonawcę, Zamawiający będzie uważał, iż pismo wysłane przez Zamawiającego na adres e-mail podany przez Wykonawcę zostało doręczone w sposób umożliwiający zapoznanie się Wykonawcy z jego treścią.
- 8.12. Wykonawca zobowiązany jest do powiadomienia Zamawiającego w formie pisemnej o wszelkiej zmianie adresu poczty elektronicznej mail podanego w ofercie.
- 8.13. Korespondencję związaną z niniejszym postępowaniem, należy kierować na adres:
- 1) pocztowy: **Nadleśnictwo Staszów** ul. Oględowska 4 28-200 Staszów
  - 2) mail: [joanna.drozdowska@radom.lasy.gov.pl](mailto:joanna.drozdowska@radom.lasy.gov.pl)
  - 3) za pośrednictwem platformy zakupowej: [https://platformazakupowa.pl/pn/lasy\\_staszow](https://platformazakupowa.pl/pn/lasy_staszow)

## 9. WYMAGANIA DOTYCZĄCE WADIUM

- 9.1. Zamawiający wymaga wniesienia wadium w wysokości **15 tyś zł** Wadium należy wnieść przed upływem terminu składania ofert.
- 9.2. Wadium może być wnoszone w jednej lub kilku następujących formach:
- 1) pieniądzu,
  - 2) poręczeniach bankowych lub poręczeniach spółdzielczej kasy oszczędnościowo-kredytowej, z tym że poręczenie kasy jest zawsze poręczeniem pieniężnym,
  - 3) gwarancjach bankowych,
  - 4) gwarancjach ubezpieczeniowych,
  - 5) poręczeniach udzielonych przez podmioty, o których mowa w art. 6b ust. 5 pkt. 2 ustawy z dnia 9 listopada 2000 r. o utworzeniu Polskiej Agencji Rozwoju Przedsiębiorczości (Dz.U. z 2018 r. poz. 110, 650, 1000 i 1669).
- 9.3. Wadium wpłacane w pieniądzu należy wnieść przelewem na rachunek bankowy Zamawiającego wymieniony w pkt. 1 SIWZ, z dopiskiem: wadium na zabezpieczenie oferty w postępowaniu na „**GRODZENIE UPRAW LEŚNYCH 2020**” Wniesienie wadium w pieniądzu będzie skuteczne, jeżeli w podanym terminie zostanie zaliczone na rachunku bankowym Zamawiającego.
- 9.4. Z treści wadium wnoszonego w formie: poręczenia bankowego, gwarancji bankowej, gwarancji ubezpieczeniowej lub poręczeniach udzielonych przez podmioty, o których mowa w art. 6b ust. 5 pkt. 2 ustawy z dnia 9 listopada 2000 r. o utworzeniu Polskiej Agencji Rozwoju Przedsiębiorczości powinno wynikać bezwarunkowe, na pierwsze pisemne żądanie zgłoszone przez Zamawiającego w terminie związania ofertą, zobowiązanie gwaranta do wypłaty Zamawiającemu pełnej kwoty wadium w okolicznościach określonych w art. 46 ust. 4a oraz art. 46 ust. 5 PZP.

- 9.5. Wadium wnoszone w formie innej niż pieniądź może być załączone w oryginale do oferty lub złożone w oryginale przed upływem terminu składania ofert w siedzibie Zamawiającego (w kasie). Wadium musi zabezpieczać ofertę przez cały okres związania ofertą. Oferta Wykonawcy, który nie wniesie wadium lub nie zabezpieczy oferty akceptowalną formą wadium w wyznaczonym terminie, zostanie odrzucona.
- 9.6. Treść gwarancji wadialnej musi zawierać następujące elementy:
- 1) nazwę dającego zlecenie (Wykonawcy), beneficjenta gwarancji/poręczenia (Zamawiającego), gwaranta (banku lub instytucji ubezpieczeniowej udzielających gwarancji/poręczenia) oraz wskazanie ich siedzib,
  - 2) określenie wierzytelności, która ma być zabezpieczona gwarancją/poręczeniem – określenie przedmiotu zamówienia
  - 3) kwotę gwarancji/poręczenia,
  - 4) zobowiązanie gwaranta/poręczyciela do zapłacenia bezwarunkowo i nieodwołalnie kwoty gwarancji/poręczenia na pierwsze pisemne żądanie Zamawiającego w okolicznościach określonych w art. 46 ust. 4a PZP oraz art. 46 ust. 5 PZP .

## 10. TERMIN ZWIĄZANIA OFERTĄ

- 10.1 Termin, którym Wykonawca będzie związany złożoną ofertą wynosi 30 dni. Bieg terminu rozpoczyna się wraz z upływem terminu składania ofert.
- 10.2 Wykonawca może samodzielnie lub na wniosek Zamawiającego przedłużyć termin związania ofertą.

## 11. OPIS SPOSOBU PRZYGOTOWANIA OFERT

- 11.1. Wykonawca przedstawia Ofertę sporządzoną na formularzu Oferty, którego wzór stanowi Załącznik Nr 1 do SIWZ, wraz ze wszystkimi wymaganymi załącznikami/częściami.
- 11.2. Wykonawca przedstawia ofertę zgodnie ze wszystkimi wymaganiami określonymi w SIWZ.
- 11.3. Oferta musi być sporządzona z zachowaniem formy pisemnej lub elektronicznej.
- 11.4. Oferta powinna być sporządzona w języku polskim oraz podpisana przez osobę upoważnioną.
- 11.5. W przypadku podpisania oferty przez pełnomocnika (w tym przedstawiciela wykonawców występujących wspólnie) do oferty należy dołączyć stosowne pełnomocnictwo dla takiego pełnomocnika. Pełnomocnictwo powinno być załączone w oryginale lub kopii notarialnie potwierdzonej.
- 11.6. Wykonawcy ponoszą wszelkie koszty związane z przygotowaniem i złożeniem oferty.
- 11.7. W terminie składania ofert wykonawca zobowiązany jest złożyć Zamawiającemu:
- 11.7.1. Ofertę zawierającą:

- a) Formularz Oferty (sporządzony wg wzoru stanowiącego załącznik nr 1 do SIWZ - wszystkie części)
  - b) Uproszczony Kosztorys Ofertowy,
  - c) pełnomocnictwo do złożenia oferty, o ile prawo do podpisania oferty nie wynika z innych dokumentów złożonych wraz z ofertą; pełnomocnictwo powinno być załączone w oryginale lub kopii notarialnie potwierdzonej,
  - d) pełnomocnictwo dla pełnomocnika ustanowionego przez Wykonawców wspólnie ubiegających się o udzielenie zamówienia, pełnomocnictwo powinno być załączone w oryginale lub kopii notarialnie potwierdzonej,
  - e) zobowiązanie podmiotu trzeciego albo inny dokument służący wykazaniu udostępnienia wykonawcy potencjału przez podmiot trzeci zgodnie z **pkt 7.3. SIWZ**, jeżeli wykonawca wykazując spełnienie warunków udziału w postępowaniu polega na zdolnościach lub sytuacji innych podmiotów; (Niewiążący wzór zobowiązania o oddaniu wykonawcy do dyspozycji niezbędnych zasobów na potrzeby wykonania zamówienia stanowi załącznik nr 7 do SIWZ),
- 11.7.2. dowód wniesienia wadium.

## 11.8. Oferta składana pisemnie

- 11.8.1. Oferta powinna być sporządzona czytelnie za pomocą maszyny do pisania, komputera lub ręcznie, w sposób uniemożliwiający łatwe usunięcie zapisów.
- 11.8.2. Wszelkie poprawki lub zmiany w tekście oferty muszą być datowane i parafowane własnoręcznie przez osobę podpisującą ofertę.
- 11.8.3. Ofertę należy złożyć w kopercie lub innym nieprzeźroczystym opakowaniu. Koperta (opakowanie) ma być opisana:

### **Nadleśnictwo Staszów**

**Ul. Oględowska 4, 28-200 Staszów**

**Oferta - przetarg nieograniczony na:**

**„ Wykonanie grodzień upraw leśnych na terenie**

**Nadleśnictwa Staszów w roku 2020”**

**nie otwierać przed 15.04.2020 godz. 9:00**

***Adres Wykonawcy***

- 11.8.4. Jeżeli oferta zawiera informacje stanowiące **tajemnicę przedsiębiorstwa** w rozumieniu przepisów, art. 11 ust. 4 ustawy z dnia 16 kwietnia 1993 r. o zwalczaniu nieuczciwej konkurencji (tekst jednolity: Dz. U. z 2003 r., Nr 153, poz. 1503 z późniejszymi zmianami), wówczas informacje te muszą być wyodrębnione w formie osobnej części oferty. Stosowny komunikat o zastrzeżeniu informacji wraz z uzasadnieniem, Wykonawca winien złożyć na formularzu ofertowym.
- 11.8.5. Wykonawca może wprowadzić zmiany, poprawki, modyfikacje i uzupełnienia do złożonej oferty przed terminem składania ofert. Wprowadzone zmiany muszą być złożone wg takich samych zasad jak złożona oferta tj. w odpowiednio oznakowanej kopercie z dopiskiem „ZMIANA” Koperty oznakowane dopiskiem „ZMIANA” zostaną otwarte na sesji publicznego otwarcia ofert przy otwieraniu koperty Wykonawcy, który wprowadził zmiany i po stwierdzeniu poprawności procedury dokonania zmian, zostaną dołączone do oferty.
- 11.8.6. Wykonawca ma prawo przed upływem terminu składania ofert wycofać się z postępowania poprzez złożenie pisemnego powiadomienia (wg takich samych zasad jak wprowadzenie zmian) z napisem na kopercie „WYCOFANIE”. Koperty

oznakowane „WYCOFANIE” będą otwierane jako pierwsze. Oferty wycofane nie będą otwierane na sesji publicznego otwarcia ofert i zostaną zwrócone Wykonawcy.

#### **11.9. Oferta w formie elektronicznej**

11.9.1. Wykonawca składa ofertę w formie elektronicznej za pośrednictwem Formularza dostępnego na platformie <https://platformazakupowa.pl/pn/lasy-staszow>.

11.9.2. Ofertę należy przygotować zgodnie z pkt. 8.6 – 8,10 SIWZ a jeżeli oferta zawiera informacje stanowiące tajemnicę przedsiębiorstwa w rozumieniu przepisów, art. 11 ust. 2 ustawy z dnia 16 kwietnia 1993 r. o zwalczaniu nieuczciwej konkurencji (tekst jedn.: Dz. U. z 2019 r., poz. 1010 z późn. zm.), wówczas wszelkie informacje stanowiące tajemnicę przedsiębiorstwa, które Wykonawca zastrzeże jako tajemnicę przedsiębiorstwa, powinny zostać złożone w osobnym pliku wraz z jednoczesnym zaznaczeniem polecenia „Załącznik stanowiący tajemnicę przedsiębiorstwa”, a następnie wraz z plikami stanowiącymi jawną część skompresowane do jednego pliku archiwum (ZIP). Do pliku należy dołączyć uzasadnienie zastrzeżenia informacji.

11.9.3. Wykonawca może przed upływem terminu do składania ofert zmienić lub wycofać ofertę za pośrednictwem Formularza dostępnego na platformie <https://platformazakupowa.pl/pn/lasy-staszow>. Sposób zmiany i wycofania oferty został opisany w Regulaminie korzystania z platformy zakupowej..

## **12. MIEJSCE ORAZ TERMIN SKŁADANIA I OTWARCIA OFERT.**

- 12.1. Ofertę należy złożyć w siedzibie Zamawiającego do dnia 15.04.2020 r. do godz. 9:00 pokój nr 41 Sekretariat lub przesłać w w/w terminie, w sposób określony w pkt. 11 SIWZ.
- 12.2. Otwarcie ofert nastąpi dnia 15.04.2020 r. o godz. 9:15 w siedzibie Zamawiającego, pokój nr 16 świetlica .
- 12.3. Otwarcie ofert jest jawne.
- 12.4. Zamawiający niezwłocznie zawiadomi wykonawcę o złożeniu oferty po terminie. Ofertę wniesioną po terminie Zamawiający, bez otwierania, zwróci po upływie terminu przewidzianego na wniesienie odwołania.

## **13. SPOSÓB OBLICZENIA CENY**

- 13.1. Wykonawca zobowiązany jest podać na formularzu oferty (załącznik nr 1 do SIWZ), cenę brutto przedmiotu zamówienia w zakresie określonym przedmiarem robót, wyszczególnionym w załączniku nr 1b do niniejszej SIWZ.
- 13.2. Cenę za wykonanie przedmiotu umowy w zakresie określonym przedmiarem robót, należy obliczyć na podstawie Kosztorysu Ofertowego wykonanego metodą kosztorysu uproszczonego, przy zachowaniu następujących założeń:

- 13.2.1. zakres robót, który jest podstawą do określenia ceny oferty, musi być zgodny z zakresami robót określonymi w przedmiarze robót,
- 13.2.2. do kosztorysowania należy zastosować kalkulację własną,
- 13.2.5. ceny jednostkowe poszczególnych robót wyszczególnionych w przedmiarze robót muszą zawierać wszystkie koszty związane z jej realizacją (robocizny, materiałów i pracy sprzętu) jak również koszty: wszelkich robót przygotowawczych, porządkowych, związanych z odbiorami wykonanych robót, oraz inne wynikające z umowy, której wzór stanowi załącznik nr 4 do niniejszej SIWZ; nie dopuszcza się ujmowania kosztów wykonania jednej pozycji przedmiaru w kosztach innej,
- 13.2.6. nie dopuszcza się stosowania opustów,
- 13.2.** Cena łączna brutto wynikająca z Kosztorysu Ofertowego powinna zostać przeniesiona do formularza oferty (załącznik nr 1 do SIWZ).
- 13.3.** Cenę łączną należy podać w złotych z dokładnością do dwóch miejsc po przecinku (zgodnie z matematycznymi zasadami zaokrągleń).
- 13.4.** Do określenia wartości podatku VAT należy zastosować 23% stawkę podatku od towarów i usług (VAT)
- 13.5.** Wykonawca, składając ofertę, obowiązany jest poinformować Zamawiającego (w formularzu oferty – załącznik nr 1), czy wybór oferty będzie prowadzić do powstania u zamawiającego obowiązku podatkowego zgodnie z przepisami o podatku od towarów i usług, wskazując nazwę (rodzaj) towaru lub usługi, których dostawa lub świadczenie będzie prowadzić do jego powstania, oraz wskazując ich wartość bez kwoty podatku. Brak wskazania w formularzu oferty (załącznik nr 1) informacji czy wybór oferty będzie prowadzić do powstania u zamawiającego obowiązku podatkowego zgodnie z przepisami o podatku od towarów i usług będzie uznawane jako informacja, że wybór oferty wykonawcy nie będzie prowadzić do powstania u zamawiającego obowiązku podatkowego zgodnie z przepisami o podatku od towarów i usług.

#### **14. OPISY KRYTERIÓW, KTÓRYMI ZAMAWIAJĄCY BĘDZIE SIĘ KIEROWAŁ PRZY WYBORZE OFERTY ORAZ SPOSÓB OCENY I PORÓWNIANIA OFERT.**

**14.1.** Przy wyborze ofert Zamawiający będzie się kierował następującymi kryteriami oceny ofert:

- |    |  |         |
|----|--|---------|
| 1) | Cena   | - 60 %, |
| 2) | samodzielna realizacja kluczowych elementów zamówienia | - 40 %. |

**14.2.** Sposób obliczania punktów dla poszczególnych kryteriów:

- 1) W ramach kryterium „Cena” ocena ofert zostanie dokonana przy zastosowaniu wzoru:

$$C = \frac{C_w - C_o}{C_w - C_n} \times 100 \text{ pkt} \times 60 \%$$

gdzie:

C – liczba punktów w ramach kryterium „Cena”,

C<sub>n</sub> - najniższa cena spośród ofert ocenianych

Cw – najwyższa cena spośród ofert ocenianych

Co - cena oferty ocenianej

Ocenie w ramach kryterium „Cena” podlegać będzie cena łączna brutto podana w Ofercie (załącznik nr 1 do SIWZ).

W przypadku złożenia tylko jednej oferty, oferta taka otrzymuje w kryterium ceny maksymalną ilość punktów.

Z uwagi na postanowienia art. 91 ust. 3a PZP, jeżeli złożono ofertę, której wybór prowadziłby do powstania u Zamawiającego obowiązku podatkowego zgodnie z przepisami o podatku od towarów i usług, Zamawiający w celu oceny takiej oferty dolicza do przedstawionej w niej ceny podatek od towarów i usług, który miałyby obowiązek rozliczyć zgodnie z tymi przepisami.

- 2) W ramach kryterium „Samodzielna realizacja kluczowych elementów zamówienia” oceniane będzie przyjęcie przez Wykonawcę zobowiązania umownego do wykonywania robót bezpośrednio związanych z wykonaniem grodzienia jak wykopy, posadowienie słupów i podpór, mocowanie siatki, instalacja przejazdów, samodzielnie przez Wykonawcę który wykazał się doświadczeniem, o którym mowa w pkt. 6.2. SIWZ, tj. bez udziału podwykonawców. Zasady realizacji tego zobowiązania oraz zasady odpowiedzialności za jego niewykonanie zostały opisane we wzorze umowy (stanowiącym załącznik nr 4 do SIWZ).

Wykonawca zamieści informację o przyjęciu na siebie **zobowiązania** umownego **do samodzielnej realizacji** kluczowych części zamówienia w formularzu oferty (załącznik nr 1 do SIWZ). Brak wskazania w formularzu oferty przyjęcia przez Wykonawcę zobowiązania, o którym mowa w zdaniu poprzednim będzie uznawane jako nieprzyjęcie takiego zobowiązania, a oferta uzyska 0 pkt w ramach niniejszego kryterium oceny ofert. Oferta Wykonawcy, który zaciągnie takie zobowiązanie otrzyma 40 pkt.

- 14.3.** Za najkorzystniejszą ofertę uznana zostanie oferta, która uzyska największą sumę punktów uzyskanych w ww. kryteriach oceny ofert. Oferta może uzyskać maksymalnie 100 punktów.

## **15. INFORMACJA O FORMALNOŚCIACH, JAKIE POWINNY BYĆ DOPEŁNIONE PO WYBORZE OFERT W CELU ZAWARCIA UMOWY.**

- 15.1. Przed zawarciem umowy** w sprawie zamówienia publicznego, Wykonawca, którego oferta została uznana za najkorzystniejszą zobowiązany jest dopełnić następujących formalności:

- 1) wnieść wymagane zabezpieczenie należytego wykonania umowy, a dowód wniesieni przedłożyć Zamawiającemu;
- 2) przedłożyć Zamawiającemu:
  - a) umowę konsorcjum, jeżeli zamówienie będzie realizowane przez wykonawców wspólnie ubiegających się o udzielenie zamówienia;
  - b) kompletną listę osób przeznaczonych do realizacji zamówienia ze wskazaniem podstawy dysponowania tymi osobami, która stanowić będzie załącznik do Umowy.



- c) Wraz z listą jw. wykonawca przedstawi:
- oświadczenie wykonawcy lub podwykonawcy o zatrudnieniu na podstawie umowy o pracę osób wykonujących czynności, których dotyczy Obowiązek Zatrudnienia. Oświadczenie to powinno zawierać w szczególności: dokładne określenie podmiotu składającego oświadczenie, datę złożenia oświadczenia, wskazanie, że objęte wezwaniem czynności wykonują osoby zatrudnione na podstawie umowy o pracę wraz ze wskazaniem liczby tych osób, imion i nazwisk tych osób, rodzaju umowy o pracę i wymiaru etatu oraz podpis osoby uprawnionej do złożenia oświadczenia w imieniu wykonawcy lub podwykonawcy;
  - poświadczoną za zgodność z oryginałem odpowiednio przez wykonawcę lub podwykonawcę kopię umowy/umów o pracę osób wykonujących w trakcie realizacji zamówienia czynności, których dotyczy ww. oświadczenie wykonawcy lub podwykonawcy (wraz z dokumentem regulującym zakres obowiązków, jeżeli został sporządzony). Kopia umowy/umów powinna zostać zanonimizowana w sposób zapewniający ochronę danych osobowych pracowników, zgodnie z przepisami ustawy z dnia 29 sierpnia 1997 r. o ochronie danych osobowych (tj. w szczególności<sup>1</sup> bez adresów, nr PESEL pracowników). Imię i nazwisko pracownika nie podlega anonimizacji. Informacje takie jak: data zawarcia umowy, rodzaj umowy o pracę i wymiar etatu powinny być możliwe do zidentyfikowania;
  - zaświadczenie właściwego oddziału ZUS, potwierdzające opłacanie przez wykonawcę lub podwykonawcę składek na ubezpieczenia społeczne i zdrowotne z tytułu zatrudnienia na podstawie umów o pracę za ostatni okres rozliczeniowy;
  - poświadczoną za zgodność z oryginałem odpowiednio przez wykonawcę lub podwykonawcę kopię dowodu potwierdzającego zgłoszenie pracownika przez pracodawcę do ubezpieczeń, zanonimizowaną w sposób zapewniający ochronę danych osobowych pracowników, zgodnie z przepisami ustawy z dnia 29 sierpnia 1997 r. o ochronie danych osobowych. Imię i nazwisko pracownika nie podlega anonimizacji (np. dokument sporządzony w systemie Platforma Usług Elektronicznych dla Klientów ZUS – „lista osób zgłoszonych do ubezpieczeń”).

Niedopełnienie wskazanych formalności będzie traktowane jako uchylanie się przez Wykonawcę od zawarcia umowy w sprawie zamówienia publicznego.

- 15.2.** Wszelkie istotne dla stron postanowienia zawiera wzór umowy stanowiący załącznik nr 4 do SIWZ. Umowa zostanie zawarta na podstawie złożonej oferty Wykonawcy. Zamawiający przewiduje możliwość zmian postanowień zawartej umowy w stosunku do treści oferty, na podstawie której dokonano wyboru Wykonawcy, w przypadku wystąpienia co najmniej jednej z okoliczności w niej wymienionych z uwzględnieniem podanych we wzorze umowy warunków ich wprowadzenia.

## **16. POUCZENIE O ŚRODKACH OCHRONY PRAWNEJ PRZYSŁUGUJĄCE WYKONAWCY W TOKU POSTĘPOWANIA O ZMÓWIENIE PUBLICZNE.**

- 16.1.** Wykonawcy, a także innemu podmiotowi, jeżeli ma lub miał interes w uzyskaniu zamówienia oraz poniósł lub może ponieść szkodę w wyniku naruszenia przez Zamawiającego przepisów Ustawy, przysługuje odwołanie wyłącznie od niezgodnej z przepisami Ustawy czynności Zamawiającego podjętej w postępowaniu o udzielenie zamówienia lub zaniechaniu czynności, do której Zamawiający jest zobowiązany na podstawie Ustawy.

- 16.2.** Wykonawcy przysługuje odwołanie wobec czynności:

- 1) określenia warunków udziału w postępowaniu;
  - 2) wykluczenia odwołującego z postępowania o udzielenie zamówienia;
  - 3) odrzucenia oferty odwołującego;
  - 4) opisu przedmiotu zamówienia;
  - 5) wyboru najkorzystniejszej oferty.
- 16.3.** Odwołanie wnosi się w terminie 5 dni od dnia przesłania informacji o czynności zamawiającego stanowiącej podstawę jego wniesienia, jeżeli zostały przesłane przy użyciu środków komunikacji elektronicznej albo w terminie 10 dni - jeżeli zostały przesłane w inny sposób.
- 16.4.** Odwołanie wnosi się do Prezesa Izby w formie pisemnej w postaci papierowej albo w postaci elektronicznej, opatrzone odpowiednio własnoręcznym podpisem albo kwalifikowanym podpisem elektronicznym..
- 16.6.** Odwołujący przesyła kopię odwołania Zamawiającemu przed upływem terminu do wniesienia odwołania w taki sposób, aby mógł on zapoznać się z jego treścią przed upływem tego terminu.

## **17. ZABEZPIECZENIE NALEŻYTEGO WYKONANIA UMOWY**

- 17.1.** Zamawiający wymaga wniesienia zabezpieczenia należytego wykonania umowy przez wykonawcę, którego oferta została uznana za najkorzystniejszą.
- 17.2.** Zabezpieczenie należytego wykonania umowy wynosić będzie 5 % ceny oferowanej za wykonanie przedmiotu zamówienia/umowy.
- 17.3.** Zabezpieczenie może być wnoszone według wyboru Wykonawcy w jednej lub w kilku następujących formach:
- 1) pieniądzu;
  - 2) poręczeniach bankowych lub poręczeniach spółdzielczej kasy oszczędnościowo-kredytowej, z tym że zobowiązanie kasy jest zawsze zobowiązaniem pieniężnym;
  - 3) gwarancjach bankowych;
  - 4) gwarancjach ubezpieczeniowych;
  - 5) poręczeniach udzielanych przez podmioty, o których mowa w art. 6b ust. 5 pkt 2 ustawy z dnia 9 listopada 2000 r. o utworzeniu Polskiej Agencji Rozwoju Przedsiębiorczości.
- 17.4.** Kwota stanowiąca 70 % Zabezpieczenia należytego wykonania umowy, zostanie zwrócona w terminie 30 dni od dnia Odbioru końcowego robót.
- 17.5** Kwota pozostawiona na Zabezpieczenie roszczeń z tytułu rękojmi za Wady fizyczne, wynosząca 30% wartości Zabezpieczenia należytego wykonania umowy, zostanie zwrócona nie później niż w 15 dniu po upływie tego okresu..

## **18. ZAMAWIAJĄCY NIE DOPUSZCZA SKŁADANIA OFERT WARIANTOWYCH.**

## **19. ZAMAWIAJĄCY NIE PRZEVIDUJE WYBORU NAJKORZYSTNIEJSZEJ OFERTY Z ZASTOSOWANIEM AUKCJI ELEKTRONICZNEJ.**

## **20. ZAMAWIAJĄCY NIE PRZEVIDUJE ZWROTU KOSZTÓW UDZIAŁU W POSTĘPOWANIU.**

## **21. KLAUZULA INFORMACYJNA DOTYCZĄCA PRZETWARZANIA DANYCH OSOBOWYCH**

- 21.1** Administratorem danych osobowych jest Nadleśnictwo Staszów, zwane dalej Administratorem Danych, tel. 15 864 68 20, e-mail: staszow@radom.lasy.gov.pl
- 21.2** Osobą do kontaktu w sprawach ochrony danych osobowych w Nadleśnictwie Staszów jest Pan Karol Sońtabiuro@abifusion24.pl
- 21.3** Celem przetwarzania danych jest prowadzenie postępowania o udzielenie zamówienia u Administratora Danych.
- 21.4** Przetwarzanie danych osobowych odbywa się na podstawie jest art. 6 ust. 1 lit. c) RODO – niezbędne do wypełnienia obowiązku prawnego ciążącego na Administratorze w szczególności ustawą z dnia 29 stycznia 2004 r. – Prawo zamówień publicznych, Decyzja Nr 243 Dyrektora Generalnego Lasów Państwowych w sprawie udostępnienia jednolitych wzorów dokumentów dotyczących zamawiania usług leśnych z zakresu gospodarki leśnej w jednostkach organizacyjnych w Lasów Państwowych, oraz art. 6 ust. 1 lit. b) RODO – przetwarzanie jest niezbędne do wykonania umowy, lub do podjęcia działań przed zawarciem umowy.
- 21.5** Dane osobowe nie są udostępniane innym odbiorcom z wyłączeniem podmiotów do tego uprawnionych takich jak:
- 21.6** organy uprawnione na podstawie przepisów prawa do otrzymania danych osobowych,
- 21.7** podmioty, które przetwarzają dane osobowe w imieniu Administratora na podstawie zawartej z Administratorem umowy powierzenia przetwarzania danych osobowych.
- 21.8** Dane osobowe po zrealizowaniu celu, dla którego zostały zebrane, przetwarzane i przechowywane będą przez okres wskazany w przepisach szczególnych.
- 21.9** Osoba, której dane są przetwarzane ma prawo do:
- 21.9.1 dostępu do treści swoich danych - korzystając z tego prawa istnieje możliwość pozyskania informacji, jakie dane, w jaki sposób i w jakim celu są przetwarzane,
  - 21.9.2 prawo ich sprostowania - korzystając z tego prawa można zgłosić do nas konieczność poprawienia niepoprawnych danych lub uzupełnienia danych wynikających z błędów przy zbieraniu czy przetwarzaniu danych
  - 21.9.3 prawo do ograniczenia przetwarzania - korzystając z tego prawa można złożyć wniosek o ograniczenie przetwarzania danych, w razie kwestionowania prawidłowości przetwarzanych danych. W przypadku zasadności wniosku możemy dane jedynie przechowywać
  - 21.9.4 prawo do usunięcia - korzystając z tego prawa można złożyć wniosek o usunięcie danych. W przypadku zasadności wniosku dokonamy niezwłocznego usunięcia danych. Prawo to nie dotyczy jednak sytuacji, gdy dane osobowe przetwarzane są do celów związanych z wywiązywaniem się z prawnych obowiązków administratora lub do wykonania zadania realizowanego w interesie publicznym lub w ramach władzy publicznej powierzonej administratorowi.
  - 21.9.5 prawo wniesienia sprzeciwu - korzystając z tego prawa można w dowolnym momencie wnieść sprzeciw wobec przetwarzania danych, jeżeli są one przetwarzane na podstawie art. 6 ust. 1 lit e lub f (prawnie uzasadniony interes lub interes publiczny).

Po przyjęciu wniosku w tej sprawie jesteśmy zobowiązani do zaprzestania przetwarzania danych w tym celu. W takiej sytuacji, po rozpatrzeniu wniosku, nie będziemy już mogli przetwarzać danych osobowych objętych sprzeciwem na tej podstawie, chyba że wykazemy, iż istnieją ważne prawnie uzasadnione podstawy do przetwarzania danych, które według prawa uznaje się za nadrzędne wobec interesów, praw i wolności lub podstawy do ustalenia, dochodzenia lub obrony roszczeń.

21.9.6 Prawo do wniesienia skargi do organu nadzorczego, tj. do Prezesa Urzędu Ochrony Danych Osobowych, gdy uznane zostanie, że przetwarzanie danych osobowych narusza przepisy prawa

**21.10** Dane osobowe nie będą przekazywane do państw spoza Europejskiego Obszaru Gospodarczego,

**21.11** Podanie danych osobowych jest obligatoryjne w oparciu o przepisy prawa a w pozostałym zakresie jest dobrowolne

## 22. ZAŁĄCZNIKI DO SIWZ

1. Załącznik nr 1 – formularz oferty;
2. Załącznik nr 1B – dokumentacja projektowa
3. Załącznik nr 2 – niewiążący wzór zobowiązania do oddania wykonawcy do dyspozycji niezbędnych zasobów na potrzeby wykonania zamówienia;
4. Załącznik nr 3 – oświadczenie o przynależności lub braku przynależności do grupy kapitałowej;
5. Załącznik nr 4 – wzór umowy.

\_\_\_\_\_  
\_\_\_\_\_  
(Nazwa i adres wykonawcy)

## OFERTA

### Skarb Państwa

### Państwowe Gospodarstwo Leśne Lasy Państwowe

### Nadleśnictwo Staszów

### ul. Ogłędowska 4, 28-200 Staszów

Odpowiadając na ogłoszenie o przetargu nieograniczonym na „Wykonanie grodzień upraw leśnych na terenie Nadleśnictwa Staszów w roku 2020” Znak SA.272.45.2020 składamy niniejszym ofertę:

#### CZEŚĆ I formularza oferty.

1. Oferujemy wykonanie przedmiotu zamówienia w zakresie określonym w załączniku nr 1 B do SIWZ za następujące **wynagrodzenie brutto**: \_\_\_\_\_ PLN.
2. **Zobowiązujemy się/nie zobowiązujemy się\*** do samodzielnej realizacji kluczowych elementów zamówienia określonych przez Zamawiającego w specyfikacji istotnych warunków zamówienia (kryterium wyboru ofert - Samodzielna realizacja kluczowych elementów zamówienia pkt. 14 SIWZ)
3. Wynagrodzenie zaoferowana w pkt 1 powyżej wynika z załączonego kosztorysu ofertowego.
4. Informujemy, że wybór oferty **nie będzie/będzie\*** prowadzić do powstania u Zamawiającego obowiązku podatkowego zgodnie z przepisami o podatku od towarów i usług<sup>1</sup>, Rodzaj prac, których świadczenie będzie prowadzić do powstania u Zamawiającego obowiązku podatkowego zgodnie z przepisami o podatku od towarów i usług : \_\_\_\_\_  
\_\_\_\_\_.

Wartość ww. prac bez kwoty podatku wynosi: \_\_\_\_\_ PLN.

5. **Oświadczamy**, że wnieśliśmy wadium w formie: ..... (Wykonawca określa odpowiednio).

Wadium (dotyczy wadium wniesionego w pieniądzu) należy zwrócić na konto:

.....

(nazwa, adres banku oraz numer konta )

<sup>1</sup> dotyczy Wykonawców, których oferty będą generować obowiązek doliczania wartości podatku VAT do wartości netto oferty, tj. w przypadku:

- wewnątrzwspólnotowego nabycia towarów,
- mechanizmu odwróconego obciążenia, o którym mowa w art. 17 ust. 1 pkt 7 ustawy o podatku od towarów i usług,
- importu usług lub importu towarów, z którymi wiąże się obowiązek doliczenia przez zamawiającego przy porównywaniu cen ofertowych podatku VAT.

6. **Oświadczamy**, że zapoznaliśmy się ze specyfikacją istotnych warunków zamówienia, w tym także ze wzorem umowy i uzyskaliśmy wszelkie informacje niezbędne do przygotowania niniejszej oferty. W przypadku wyboru naszej oferty zobowiązujemy się do zawarcia umowy zgodnej z niniejszą ofertą, na warunkach określonych w specyfikacji istotnych warunków zamówienia oraz w miejscu i terminie wyznaczonym przez Zamawiającego, a przed zawarciem umowy wniesienia zabezpieczenia należytego wykonania umowy.
7. **Oświadczamy**, że uważamy się za związanych niniejszą ofertą przez czas wskazany w specyfikacji istotnych warunków zamówienia.
8. Następujące zakresy rzeczowe wchodzące w przedmiot zamówienia zamierzamy zlecić następującym podwykonawcom:

Podwykonawca (firma lub nazwa)	Zakres rzeczowy

9. Nazwy (firmy) podwykonawców, na których zasoby powołujemy się na zasadach określonych w art. 22a ust. 1 PZP, w celu wykazania spełniania warunków udziału w postępowaniu, o których mowa w art. 22 ust. 1b PZP: \_\_\_\_\_

\_\_\_\_\_

\_\_\_\_\_

\_\_\_\_\_

\_\_\_\_\_

10. Następujące informacje zawarte w naszej ofercie stanowią tajemnicę przedsiębiorstwa:

\_\_\_\_\_

\_\_\_\_\_

Uzasadnienie zastrzeżenia ww. informacji jako tajemnicy przedsiębiorstwa zostało załączone do naszej oferty.

11. Wszelką korespondencję w sprawie niniejszego postępowania należy kierować na;

adres: \_\_\_\_\_

e-mail: \_\_\_\_\_

12. Załącznikami do niniejszej oferty są:

\_\_\_\_\_

\_\_\_\_\_

\_\_\_\_\_

\_\_\_\_\_

\* - niepotrzebne skreślić

.....

Miejscowość, data

.....

Podpis osoby upoważnionej do reprezentowania wykonawcy

Lub kwalifikowany podpis elektroniczny osoby upoważnionej do reprezentowania Wykonawcy

## CZEŚĆ II formularza oferty.

### Oświadczenia Wykonawcy o braku podstaw do wykluczenia.

Oświadczam/y, że

1. wykonawcę (osobą fizyczną lub w przypadku Wykonawcy będącego osobą prawną, urzędującego członka jego organu zarządzającego lub nadzorczego, współnika spółki w spółce jawnej lub partnerskiej albo komplementariusza w spółce komandytowej lub komandytowo-akcyjnej lub prokurenta), którego reprezentujemy **nie skazano/skazano\*** za przestępstwa o których mowa w art. 24 ust. 1 pkt 13;  
od uprawomocnienia wyroku minęło .....lat; okres wykluczenia wynosił.....\*\*
2. wobec wykonawcy, którego reprezentujemy **nie wydano/wydano\*** prawomocny wyrok sądu lub ostateczną decyzję administracyjną o zaleganiu z uiszczeniem podatków, opłat lub składek na ubezpieczenia społeczne lub zdrowotne. Wykonawca **dokonał \*\*** płatności należnych podatków, opłat lub składek na ubezpieczenia społeczne lub zdrowotne wraz z odsetkami lub grzywnami lub zawarł wiążące porozumienie w sprawie spłaty tych należności;  
od uprawomocnienia wyroku minęło .....lat; okres wykluczenia wynosił.....\*\*
3. w stosunku do Wykonawcy, którego reprezentuję **nie orzeczono/orzeczono\*** tytułem środka zapobiegawczego zakazu ubiegania się o zamówienia publiczne;  
Okres obowiązywania zakazu ubiegania się o zamówienia publiczne upływa.....\*\*
4. w stosunku do wykonawcy, którego reprezentuję **nie otwarto/otwarto\*** likwidację, w zatwierdzonym przez sąd układzie w postępowaniu restrukturyzacyjnym **nie jest/jest(\*\*)** przewidziane zaspokojenie wierzycieli przez likwidację jego majątku, sąd **nie zarządził/zarządził\*** likwidację jego majątku w trybie art. 332 ust. 1 ustawy z dnia 15 maja 2015 r. - Prawo restrukturyzacyjne (Dz.U.2019.243 t.j.z póź zm), **nie ogłoszono/ogłoszono\*** upadłość. Wykonawcy, po ogłoszeniu upadłości **zawarł\*\*** układ zatwierdzony prawomocnym postanowieniem sądu, który nie przewiduje zaspokojenia wierzycieli przez likwidację majątku upadłego, a sąd nie zarządził likwidację jego majątku w trybie art. 366 ust. 1 ustawy z dnia 28 lutego 2003 r. - Prawo upadłościowe (Dz. U. z 2017 r. poz. 2344, z późn. zm.)
5. -w stosunku do Wykonawcy, którego reprezentuję **nie wydano/wydano\*** prawomocnego wyroku sądu skazującego za wykroczenie na karę ograniczenia wolności lub grzywny w zakresie określonym przez zamawiającego na podstawie art. 24 ust. 5 pkt 5 PZP, tj. za wykroczenie przeciwko prawom pracownika lub wykroczenie przeciwko środowisku, jeżeli za jego popełnienie wymierzono karę aresztu, ograniczenia wolności lub karę grzywny nie niższą niż 3000 złotych;  
od uprawomocnienia wyroku minęło .....lat; okres wykluczenia wynosił.....\*\*
6. -w stosunku do osób wskazanych art. 24 ust. 5 pkt 6 PZP, **nie wydano/wydano\*** wyroku sądu skazującego za wykroczenie na karę ograniczenia wolności lub grzywny w zakresie określonym przez zamawiającego na podstawie art. 24 ust. 5 pkt 6 PZP, tj. za wykroczenie przeciwko prawom pracownika lub wykroczenie przeciwko środowisku, jeżeli za jego popełnienie wymierzono karę aresztu, ograniczenia wolności lub karę grzywny nie niższą niż 3000 złotych;  
od uprawomocnienia wyroku minęło .....lat; okres wykluczenia wynosił.....\*\*
7. -w stosunku do Wykonawcy, którego reprezentuję **nie wydano/wydano\*** ostatecznej decyzji administracyjnej o naruszeniu obowiązków wynikających z przepisów prawa pracy, prawa ochrony środowiska lub przepisów o zabezpieczeniu społecznym w zakresie określonym przez zamawiającego na podstawie art. 24 ust. 5 pkt 7 PZP, tj. za wykroczenie przeciwko prawom pracownika lub wykroczenie przeciwko środowisku, jeżeli za jego popełnienie wymierzono karę aresztu, ograniczenia wolności lub karę grzywny nie niższą niż 3000 złotych;



Decyzja stała się ostateczna.....\*\*

8. -Wykonawca, którego reprezentuję **nie zalega/zalega\*** z opłacaniem podatków i opłat lokalnych, o których mowa w ustawie z dnia 12 stycznia 1991 r. o podatkach i opłatach lokalnych ([Dz.U.2018.1445 t.j. z póź. zm.](#));

Decyzja stała się ostateczna .....\*\*

9. Wykonawca, którego reprezentuję w sposób zawiniony (szczególnie w wyniku zamierzonego działania lub rażącego niedbalstwa, nie wykonał lub nienależycie wykonał zamówienie) poważnie **nie naruszył/naruszył\*** obowiązki zawodowe, co podważyło jego uczciwość;

Zdarzenie miało miejsce.....

10. wykonawca, którego reprezentuję z przyczyn leżących po jego stronie **nie doprowadziło/doprowadził\*** do rozwiązania umowy lub zasądzenia odszkodowania, w wyniku niewykonania albo nienależycie wykonania w istotnym stopniu wcześniejszej umowy w sprawie zamówienia publicznego lub umowy koncesji, zawartej z zamawiającym, o którym mowa w art. 3 ust. 1 pkt 1-4 PZP.

Zdarzenie miało miejsce .....

11. Wykonawca, którego reprezentuję **nie wprowadził/wprowadził\*** zamawiającego w błąd z przyczyn wymienionych w art. 24 ust. 1 pkt 16 i 17 PZP;

12. Wykonawca, którego reprezentuję **nie wpłynął/wpłynął\*** na Zamawiającego w sposób określony art. 24 ust. 1 pkt 18 PZP;

Zdarzenie miało miejsce .....

13. Wykonawca, którego reprezentuję ani jego pracownik lub inna osoba z nim współpracująca, **nie brał udziału/brał udział\*** w przygotowaniu postępowania w sposób mogący zakłócić konkurencję;

14. Wykonawca, którego reprezentuję **nie zawarł/zawarł\*** z innymi wykonawcami porozumienie mające na celu zakłócenie konkurencji.

Zdarzenie miało miejsce .....\*\*

W celu usunięcia przyczyn wykluczenia z ust. 1 pkt 13, 14, 16, 17, 18, 19, 20, ust. 5 pkt 1,2,4,5,6,7,8 PZP\* podjąłem działania:

\_\_\_\_\_  
\_\_\_\_\_

\* niepotrzebne skreślić

\*\* jeśli nie dotyczy wykreślić całe zdanie

\_\_\_\_\_  
\_\_\_\_\_  
\_\_\_\_\_

(Nazwa i adres wykonawcy)

.....

.....

Miejscowość, data

Podpis osoby upoważnionej do reprezentowania

Lub kwalifikowany podpis elektroniczny osoby upoważnionej do reprezentowania Wykonawcy

### CZĘŚĆ III formularza oferty

#### Spełnianie warunków udziału

1. Na potwierdzenie spełnia, postawionych przez Zamawiającego w pkt 6.2. SIWZ warunków udziału w postępowaniu oświadczam, że Wykonawca, którego reprezentuję wykonał następujące prace odpowiadające warunkom udziału:

Podmiot na rzecz którego były wykonane prace [Nazwa, siedziba]	Termin wykonania [data dzienna rozpoczęcia i zakończenia]	Opis wykonywanych prac	Zakres rzeczowy (długość grodzień) [km]	Wartość brutto [zł]

---

---

---

(Nazwa i adres wykonawcy)

.....  
Miejscowość, data

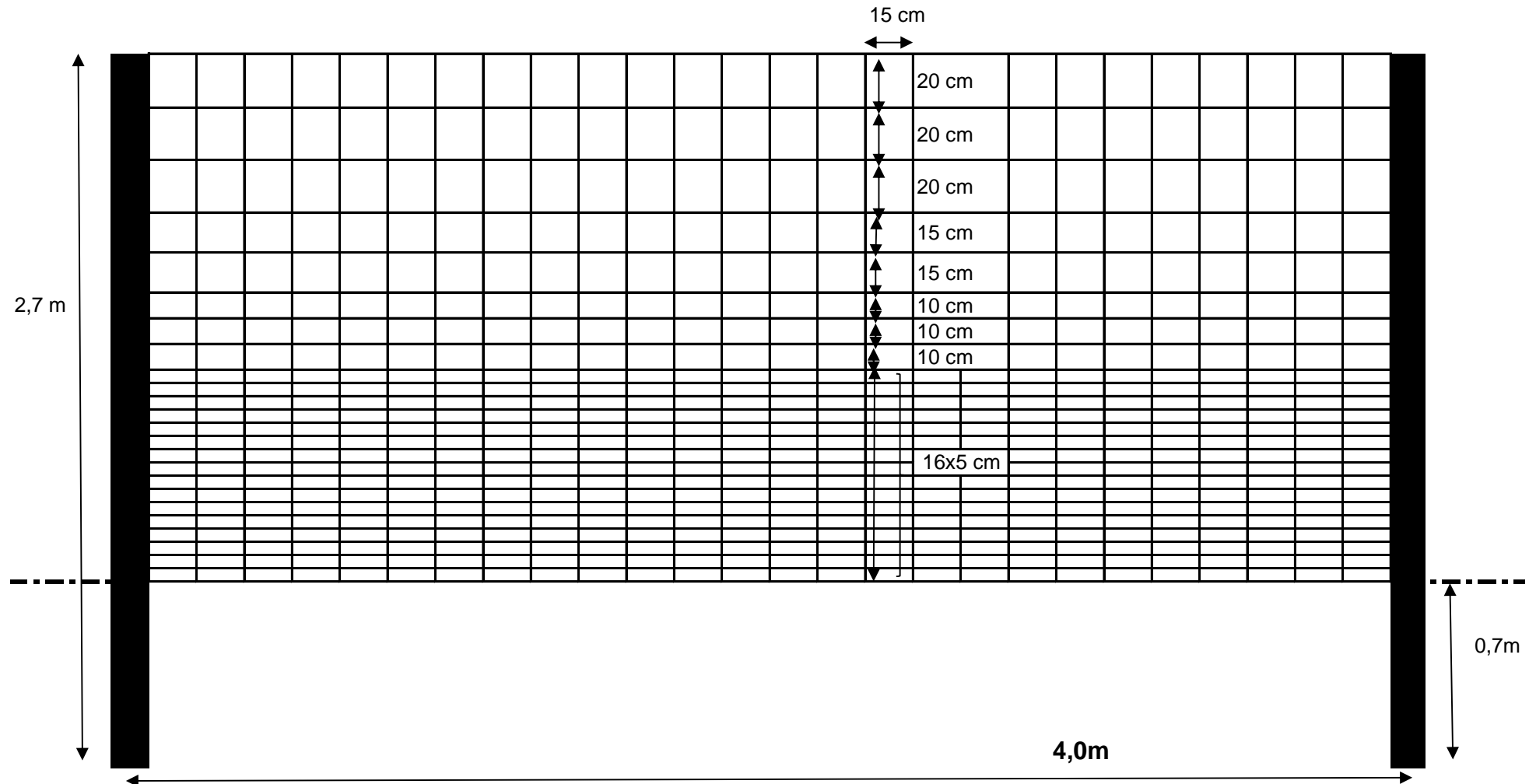
.....  
Podpis osoby upoważnionej do reprezentowania

Lub kwalifikowany podpis elektroniczny osoby upoważnionej do reprezentowania Wykonawcy

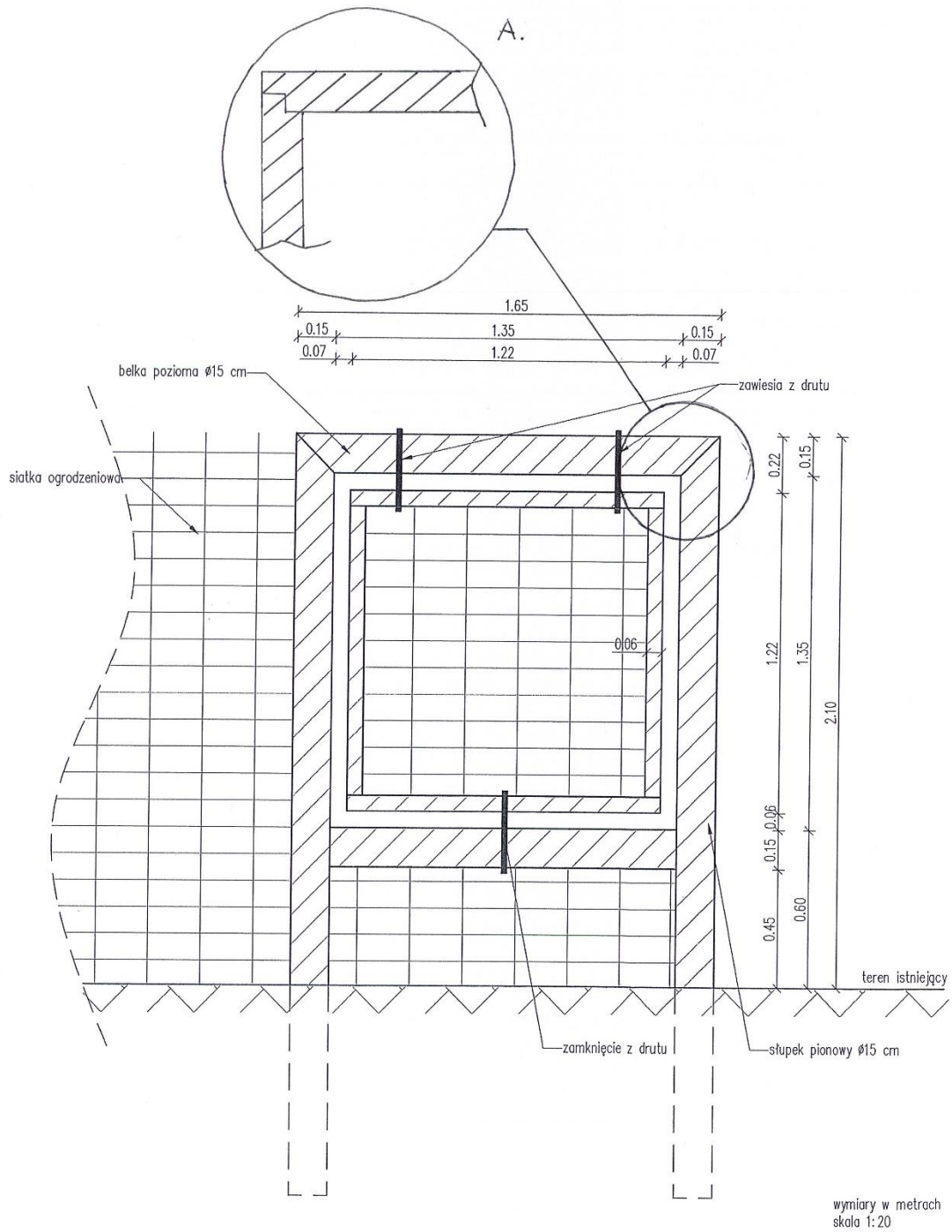
## DOKUMENTACJA PROJEKTOWA

1. część rysunkowa:
  - lokalizacja grodzień (osobny plik pdf)
  - schemat siatki oraz sposobu grodzenia,
  - schemat furtki,
2. część opisowa
  - zestawienia lokalizacji, ilości i długości grodzień,
  - przedmiar robót.
  - specyfikacja techniczna wykonania i odbioru robót

# SCHEMAT SIATKI ORAZ SPOSOBU GRODZENIA



# SCHEMAT FURTKI



## Zakres ilościowy grodzień przewidzianych do wykonania w 2020 r.

Adres	Ilość gniazd SZT	Ilość HA	Ilość HM	Słupki stojące SZT	Słupki podpórki SZT	Słupki furtki SZT	słupki razem	Osobliwości przyrodnicze
16-22-1-01-50 -a -00	6	2,25	14,10	353	48	24	425	
16-22-1-01-51 -c -01	5	1,70	10,90	273	40	20	333	
16-22-1-01-63 -a -01	6	2,20	13,60	340	48	24	412	
16-22-1-01-63 -c -99	3	1,20	7,10	178	24	12	214	
16-22-1-01-64 -a -99	3	1,05	6,80	170	24	12	206	
<b>Leśnictwo Golejów</b>	<b>23</b>	<b>8,40</b>	<b>52,50</b>	<b>1313</b>	<b>184</b>	<b>92</b>	<b>1589</b>	
16-22-1-02-229 -c -99	0	0,12	1,40	35	0	0	35	
16-22-1-02-229 -d -00	3	0,85	5,80	145	24	12	181	
16-22-1-02-240 -a -02	4	1,30	8,30	208	32	16	256	
<b>Leśnictwo Wiśniówka</b>	<b>8</b>	<b>2,27</b>	<b>15,50</b>	<b>388</b>	<b>56</b>	<b>28</b>	<b>472</b>	
16-22-1-03-241 -c -00	1	0,45	2,90	73	8	4	85	
16-22-1-03-243 -h -00	1	0,40	2,80	70	8	4	82	
16-22-1-03-244 -c -00	2	0,65	4,50	113	16	8	137	
16-22-1-03-251 -a -00	2	0,50	3,80	95	16	8	119	
16-22-1-03-252 -c -00	3	1,28	7,70	193	24	12	229	
16-22-1-03-253 -b -99	2	0,49	4,00	100	16	8	124	
16-22-1-03-253 -c -01	2	0,55	4,26	107	16	8	131	
16-22-1-03-253 -d -99	1	0,20	2,20	55	8	4	67	
16-22-1-03-253 -f -01	0	0,15	2,15	54	0	0	54	
16-22-1-03-259 -i -00	6	1,50	10,10	253	48	24	325	
16-22-1-03-265 -a -00	3	0,95	6,50	163	24	12	199	widłakowate- rodzina
16-22-1-03-265 -b -00	3	1,00	6,60	165	24	12	201	widłakowate- rodzina
16-22-1-03-266 -c -00	6	0,95	6,60	165	48	24	237	widłakowate- rodzina
16-22-1-03-278 -f -00	3	1,00	7,10	178	24	12	214	
<b>leśnictwo Szczeka</b>	<b>35</b>	<b>10,07</b>	<b>71,21</b>	<b>1780,25</b>	<b>280</b>	<b>140</b>	<b>2200</b>	
16-22-1-04-298 -f -00	3	1,20	9,80	245	24	12	281	
16-22-1-04-298 -g -00	2	0,70	5,50	138	16	8	162	
16-22-1-04-321 -c -00	2	0,60	4,50	113	16	8	137	
16-22-1-04-323 -h -00	1	0,40	3,00	75	8	4	87	
16-22-1-04-323 -i -00	2	0,55	4,20	105	16	8	129	
16-22-1-04-324 -f -01	3	1,30	8,50	213	24	12	249	
<b>Leśnictwo Strużki</b>	<b>13</b>	<b>4,75</b>	<b>35,50</b>	<b>888</b>	<b>104</b>	<b>52</b>	<b>1044</b>	
16-22-1-06-367 -c -00	2	0,60	4,50	113	16	8	137	
16-22-1-06-376 -b -02	3	1,05	7,90	198	24	12	234	
16-22-1-06-380 -s -00	5	1,90	14,25	356	40	20	416	widłoząb-rodzaj
16-22-1-06-386 -a -99	3	1,00	7,50	188	24	12	224	
16-22-1-06-386 -d -99	2	0,45	3,40	85	16	8	109	
16-22-1-06-386 -f -99	0	0,10	0,75	19	0	0	19	
16-22-1-06-401 -b -01	3	1,04	8,00	200	24	12	236	
<b>leśnictwo Sichów</b>	<b>18</b>	<b>6,14</b>	<b>46,30</b>	<b>1158</b>	<b>144</b>	<b>72</b>	<b>1374</b>	
16-22-1-07-429 -m -00	3	0,95	6,30	158	24	12	194	
16-22-1-07-431 -g -00	1	0,91	4,40	110	8	4	122	

16-22-1-07-432 -i -00	1	0,48	3,80	95	8	4	107	bocian czarny
16-22-1-07-432 -l -00	1	1,18	4,90	123	8	4	135	bocian czarny
16-22-1-07-435 -k -99	2	0,70	4,60	115	16	8	139	
16-22-1-07-450 -g -00	2	0,70	5,28	132	16	8	156	bocian czarny
16-22-1-07-451 -h -00	3	1,08	8,20	205	24	12	241	bocian czarny
<b>Leśnictwo Łubnice</b>	<b>13</b>	<b>6</b>	<b>37,48</b>	<b>937</b>	<b>104</b>	<b>52</b>	<b>1093</b>	
16-22-2-09-63 -d -00	3	1,00	7,50	188	24	12	224	
16-22-2-09-64 -b -00	1	0,42	3,50	88	8	4	100	
16-22-2-09-64 -d -00	3	0,89	7,00	175	24	12	211	
16-22-2-09-68 -b -00	4	1,70	12,50	313	32	16	361	
<b>Leśnictwo Żyżnów</b>	<b>11</b>	<b>4,01</b>	<b>30,50</b>	<b>763</b>	<b>88</b>	<b>44</b>	<b>895</b>	
16-22-2-10-77 -d -99	1	2,26	5,70	143	8	4	155	
<b>Leśnictwo Smerdyna</b>	<b>1</b>	<b>2,26</b>	<b>5,70</b>	<b>143</b>	<b>8</b>	<b>4</b>	<b>155</b>	
16-22-2-11-140 -a -00	3	1,00	7,25	181	24	12	217	
16-22-2-11-145 -d -00	4	1,20	9,10	228	32	16	276	
16-22-2-11-166 -c -00	3	0,85	8,50	213	24	12	249	wawrzynek wilczełyko
16-22-2-11-166 -i -00	4	1,40	11,85	296	32	16	344	wawrzynek wilczełyko
16-22-2-11-175 -c -99	1	0,24	2,00	50	8	4	62	
16-22-2-11-220 -h -99	8	2,70	20,25	506	64	32	602	
<b>Leśnictwo Zawidza</b>	<b>23</b>	<b>7,39</b>	<b>58,95</b>	<b>1474</b>	<b>184</b>	<b>92</b>	<b>1750</b>	
16-22-2-12-148 -g -00	5	2,00	11,50	288	40	20	348	
16-22-2-12-149 -b -00	4	1,60	9,20	230	32	16	278	
16-22-2-12-149 -g -00	3	0,75	5,70	143	24	12	179	
16-22-2-12-149 -l -00	3	0,80	5,60	140	24	12	176	
16-22-2-12-161 -c -01	2	0,65	4,10	103	16	8	127	
16-22-2-12-161 -d -01	2	0,70	4,20	105	16	8	129	
16-22-2-12-206 -b -00	4	1,50	8,80	220	32	16	268	
16-22-2-12-206 -h -00	2	0,65	4,10	103	16	8	127	
16-22-2-12-211 -j -00	1	0,45	2,50	63	8	4	75	
<b>Leśnictwo Bukowa</b>	<b>26</b>	<b>9,10</b>	<b>55,70</b>	<b>1393</b>	<b>208</b>	<b>104</b>	<b>1705</b>	
16-22-3-13-121 -a -00	4	0,98	7,73	193	32	16	241	płatnik-rodzaj, torfowiec-rodzaj
16-22-3-13-128 -a -02	7	1,95	14,73	368	56	28	452	
<b>leśnictwo Malkowice</b>	<b>11</b>	<b>2,93</b>	<b>22,46</b>	<b>562</b>	<b>88</b>	<b>44</b>	<b>694</b>	
16-22-3-14-166 -d -00	1	0,40	2,90	73	8	4	85	
16-22-3-14-174 -c -01	5	2,00	11,50	288	40	20	348	
16-22-3-14-179 -i -00	1	1,00	8,25	206	8	4	218	zawilec wielkokwiatowy
16-22-3-14-180 -f -01	1	1,04	4,00	100	8	4	112	
16-22-3-14-187 -b -00	1	0,30	2,80	70	8	4	82	
16-22-3-14-209 -a -00	2	0,70	4,70	118	16	8	142	płatnik-rodzaj, widłakowate-rodzina, widłoząb-rodzaj
<b>Leśnictwo Przyjmy</b>	<b>11</b>	<b>5,44</b>	<b>34,15</b>	<b>854</b>	<b>88</b>	<b>44</b>	<b>986</b>	
16-22-3-15-214 -h -00	4	1,00	8,20	205	32	16	253	
16-22-3-15-230 -l -00	6	2,01	14,20	355	48	24	427	
16-22-3-15-236 -d -00	1	0,35	5,00	125	8	4	137	
16-22-3-15-239 -b -01	5	1,65	11,20	280	40	20	340	

16-22-3-15-241 -a -01	5	1,45	10,00	250	40	20	310	płonnik-rodzaj
<b>Leśnictwo Mokre</b>	<b>21</b>	<b>6,46</b>	<b>48,60</b>	<b>1215</b>	<b>168</b>	<b>84</b>	<b>1467</b>	
<b>Nadleśnictwo</b>	<b>213</b>	<b>75,22</b>	<b>514,55</b>	<b>12864</b>	<b>1704</b>	<b>852</b>	<b>15424</b>	



## Specyfikacja Techniczna Wykonania i Odbioru Robót

### grodzenia upraw leśnych na terenie Nadleśnictwa Staszów w 2020 r.

Kod CPV

45340000-2 Instalowanie ogrodzeń, płotów i sprzętu ochronnego

45342000-6 Wznoszenie ogrodzeń

#### **1. WSTĘP**

##### **1.1. Przedmiot ST**

Przedmiotem niniejszej specyfikacji technicznej (ST) są wymagania ogólne dotyczące wykonania i odbioru robót budowlanych dotyczących wykonania grodzenia upraw na terenie Nadleśnictwa Staszów.

##### **1.2. Zakres stosowania ST**

Specyfikacja techniczna stanowi dokument przetargowy i kontraktowy.

##### **1.3. Zakres robót objętych ST**

Ustalenia zawarte w niniejszej specyfikacji dotyczą zasad prowadzenia robót związanych z grodzeniem upraw leśnych wg kodu CPV 45342000-6 Wznoszenie ogrodzeń.

Grodzenie wykonuje się, zgodnie z ustaleniami podanymi w dokumentacji projektowej bezpośrednio na gruncie

##### **1.4. Określenia podstawowe**

Użyte w ST wymienione poniżej określenia należy rozumieć w każdym przypadku następująco:

Materiały - wszelkie tworzywa niezbędne do wykonania robót, zgodne z dokumentacją projektową i specyfikacjami technicznymi, zaakceptowane przez Zamawiającego.

Teren budowy - teren udostępniony przez Zamawiającego dla wykonania na nim robót oraz inne miejsca wymienione w kontrakcie jako tworzące część terenu budowy.

Właściwy terytorialnie leśniczy – leśniczy leśnictwa na terenie którego wykonywana jest robota budowlana.

##### **1.5. Ogólne wymagania dotyczące robót**

Wykonawca jest odpowiedzialny za jakość wykonanych robót, bezpieczeństwo wszelkich czynności na terenie budowy, metody użyte przy budowie oraz za ich zgodność z dokumentacją projektową i poleceniami zamawiającego.

##### **1.5.1. Przekazanie terenu budowy**

Zamawiający w terminie określonym w umowie przekazuje Wykonawcy teren budowy wraz ze wszystkimi wymaganymi uzgodnieniami dotyczącymi lokalizacji i przebiegu grodzeń.

##### **1.5.2. Dokumentacja projektowa**

Dokumentacja projektowa zawiera rysunki i dokumenty stanowiące dokumentację projektową Zamawiającego, tj. wykaz pozycji (wykaz lokalizacji i długości grodzeń, mapka lokalizacji grodzeń, przedmiar robót), oraz dokumentację projektową wykonawczą (specyfikacja techniczną, schemat ogrodzenia furtki).

##### **1.5.3. Zgodność robót z dokumentacją projektową i ST.**

Dokumentacja projektowa, ST i wszystkie dodatkowe dokumenty przekazane Wykonawcy przez Zamawiającego stanowią część umowy, a wymagania określone w choćby jednym z nich są obowiązujące dla Wykonawcy tak jakby zawarte były w całej dokumentacji.

W przypadku rozbieżności w ustaleniach poszczególnych dokumentów obowiązuje kolejność: umowa, rysunki i schematy, wykazy, specyfikacja techniczna wykonania i odbioru.

Wykonawca nie może wykorzystywać błędów lub opuszczeń w dokumentach, a o ich wykryciu winien natychmiast powiadomić Zamawiającego, który podejmie decyzję o wprowadzeniu odpowiednich zmian i poprawek.

W przypadku rozbieżności, wymiary podane na piśmie są ważniejsze od wymiarów określonych na podstawie odczytu ze skali rysunku.

Wszystkie wykonane roboty i dostarczone materiały będą zgodne z dokumentacją projektową i ST.

Dane określone w dokumentacji projektowej i w ST będą uważane za wartości docelowe, od których dopuszczalne są odchylenia w ramach określonego przedziału tolerancji. Cechy materiałów i elementów budowli muszą wykazywać zgodność z określonymi dla nich wymaganiami, a rozrzuty tych cech nie mogą przekraczać dopuszczalnego przedziału tolerancji.

W przypadku, gdy materiały lub roboty nie będą w pełni zgodne z dokumentacją projektową lub ST i wpłynie to na niezadowalającą jakość elementu budowli, to takie materiały zostaną zastąpione innymi, a elementy budowli rozebrane i wykonane ponownie na koszt Wykonawcy.

##### **1.5.4. Zabezpieczenie terenu budowy**

Wykonawca jest zobowiązany do zabezpieczenia terenu budowy w okresie trwania realizacji prac aż do ich zakończenia i odbioru, a w szczególności zmagazynowanych materiałów oraz wykonanych robót budowlanych.

Koszt zabezpieczenia terenu budowy nie podlega odrębnej zapłacie i przyjmuje się, że jest włączony w cenę kontraktową.

#### **1.5.5. Ochrona środowiska w czasie wykonywania robót**

Wykonawca ma obowiązek znać i stosować w czasie prowadzenia robót wszelkie przepisy dotyczące ochrony przyrody, w szczególności ochrony gniazd ptaków, dla których wyznacza się strefy ochronne, a które mogą pojawić się na i w sąsiedztwie terenu robót.

W okresie trwania robót Wykonawca będzie podejmować, zgodnie ze wskazaniem właściwego terytorialnie leśniczego, wszelkie uzasadnione kroki mające na celu stosowanie się do przepisów i norm dotyczących ochrony przyrody na terenie i wokół terenu budowy oraz będzie unikać uszkodzeń drzew lub uciążliwości dla otoczenia, a wynikających z nadmiernego hałasu, wibracji, zanieczyszczenia lub innych przyczyn powstałych w następstwie jego sposobu działania.

Stosując się do tych wymagań będzie miał szczególny wzgląd na:

- 1) lokalizację składowisk i dróg dojazdowych,
- 2) środki ostrożności i zabezpieczenia przed:
  - a) zanieczyszczeniem zbiorników i cieków wodnych pyłami lub substancjami toksycznymi (w szczególności paliwem),
  - b) zanieczyszczeniem gleby pyłami lub substancjami toksycznymi (w szczególności paliwem),
  - c) możliwością powstania pożaru.

Wykonawca po zakończeniu robót w danej lokalizacji zobowiązany jest do uprzątnięcia wszelkich pozostałości po robotach budowlanych oraz pozostałości bytowych po personelu wykonawcy.

#### **1.5.6. Ochrona przeciwpożarowa**

Wykonawca będzie przestrzegać przepisy ochrony przeciwpożarowej, a w szczególności obowiązujące na terenach leśnych.

Wykonawca będzie utrzymywać, wymagany na podstawie odpowiednich przepisów, sprawny sprzęt przeciwpożarowy, na terenie budowy oraz w maszynach i pojazdach.

Wykonawca będzie odpowiedzialny za wszelkie straty spowodowane pożarem powstałym w wyniku realizacji robót albo przez personel Wykonawcy.

#### **1.5.7. Materiały szkodliwe dla otoczenia**

Materiały, które w sposób trwały są szkodliwe dla otoczenia, nie są dopuszczone do użycia.

#### **1.5.8. Ochrona własności publicznej i prywatnej**

Wykonawca odpowiada za ochronę mienia publicznego jakim jest las oraz urządzenia leśne (drogi, słupki podziału powierzchniowego, rogatki itp.) znajdujące się na terenach leśnych jak i drogi dojazdowe. Wykonawca zapewni właściwą ich ochronę i w razie potrzeby zabezpieczenie przed uszkodzeniem w czasie trwania budowy (np. pnie drzew przed otarciem).

Wykonawca zobowiązany jest przewidzieć w wycenie, koszty dla wszelkiego rodzaju w/w robót. O fakcie przypadkowego uszkodzenia Wykonawca bezzwłocznie powiadomi właściwego terytorialnie leśniczego i przedstawiciela Zamawiającego. Wykonawca będzie z Zamawiającym współpracował dostarczając wszelkiej pomocy potrzebnej przy dokonywaniu napraw w infrastrukturze Zamawiającego. Wykonawca będzie odpowiadać za wszelkie spowodowane przez jego działania uszkodzenia drzew i urządzeń leśnych.

#### **1.5.9. Ograniczenie obciążeń osi pojazdów**

Wykonawca będzie stosować się do ustawowych ograniczeń nacisków osi na drogach publicznych przy transporcie materiałów i wyposażenia na i z terenu robót. Wykonawca uzyska wszelkie niezbędne zezwolenia i uzgodnienia od właściwych władz co do przewozu nietypowych wagowo ładunków (ponadnormatywnych) i o każdym takim przewozie będzie powiadamiał Zamawiającego. Na drogach Zamawiającego dopuszczalne obciążenie osi to 80 kN. Pojazdy powodujące nadmierne obciążenie osiowe nie będą dopuszczone na świeżo ukończone fragmenty dróg Zamawiającego i Wykonawca będzie odpowiadał za naprawę wszelkich robót w ten sposób uszkodzonych, zgodnie z poleceniami Zamawiającego.

#### **1.5.10. Bezpieczeństwo i higiena pracy**

Podczas realizacji robót Wykonawca będzie przestrzegać przepisów dotyczących bezpieczeństwa i higieny pracy.

W szczególności Wykonawca ma obowiązek:

- zadbać, aby personel nie wykonywał pracy w warunkach niebezpiecznych i szkodliwych dla zdrowia.
- zapewnić i utrzymywać wszelkie urządzenia zabezpieczające oraz sprzęt i odpowiednią odzież dla ochrony życia i zdrowia osób zatrudnionych na budowie oraz dla zapewnienia bezpieczeństwa publicznego.

Uznaje się, że wszelkie koszty związane z wypełnieniem wymagań określonych powyżej nie podlegają odrębnej zapłacie i są uwzględnione w cenie kosztorysowej.

#### **1.5.11. Ochrona i utrzymanie robót**

Wykonawca będzie odpowiadał za ochronę robót i za wszelkie materiały używane do robót od daty rozpoczęcia do daty wydania potwierdzenia zakończenia robót przez właściwego terytorialnie leśniczego na protokole odbioru robót częściowych.

Wykonawca będzie utrzymywać roboty do czasu odbioru ostatecznego. Utrzymanie powinno być prowadzone w taki sposób, aby ogrodzenie lub jego elementy były w zadowalającym stanie przez cały czas, do momentu odbioru ostatecznego.

#### 1.5.12. Stosowanie się do prawa i innych przepisów

Wykonawca zobowiązany jest znać wszystkie akty prawne wydane przez władze centralne i miejscowe oraz inne przepisy, regulaminy i wytyczne, które są w jakikolwiek sposób związane z wykonywanymi robotami i będzie w pełni odpowiedzialny za przestrzeganie tych postanowień podczas prowadzenia robót.

Wykonawca będzie przestrzegać praw patentowych i będzie w pełni odpowiedzialny za wypełnienie wszelkich wymagań prawnych odnośnie znaków firmowych, nazw lub innych chronionych praw w odniesieniu do sprzętu, materiałów lub urządzeń użytych lub związanych z wykonywaniem. Wszelkie straty, koszty postępowania, obciążenia i wydatki wynikłe z lub związane z naruszeniem jakichkolwiek praw patentowych pokryje Wykonawca, z wyjątkiem przypadków, kiedy takie naruszenie wyniknie z wykonania projektu lub specyfikacji dostarczonej przez Zamawiającego.

#### 1.5.14. Wykopaliska

Wykopaliska, w szczególności monety, przedmioty wartościowe lub zabytkowe oraz inne przedmioty o znaczeniu historycznym lub archeologicznym bądź też przedstawiające znaczną wartość, odkryte lub znalezione na Terenie budowy, stanowią własność Skarbu Państwa.

Wykonawca zobowiązany jest powiadomić Zamawiającego i postępować zgodnie z jego poleceniami. Jeżeli w wyniku tych poleceń wystąpią opóźnienia w robotach, w uzgodnieniu z Zamawiającym ustalone zostanie wydłużenie czasu wykonania.

## 2. MATERIAŁY

### 2.1. Źródła uzyskania materiałów

1. Materiał ma słupki (w tym podpory i słupki furtki) zapewnia Zamawiający. Miejsca odbioru z dokładnością do leśnictwa i ilości słupków przedstawia poniższa tabela:

<i>miejsce odbioru słupków (leśnictwo)</i>	<i>Ilość słupków Db [szt]</i>	<i>ilość słupków Jd [szt]</i>	<i>orientacyjna masa słupków dębowych [m3]</i>	<i>orientacyjna masa słupków jodłowych [m3]</i>
Golejów	1573	16	47,19	0,48
Wiśniówka	2045	232	61,35	6,96
Szczeka	1000	500	30,00	15,00
Strużki	1044	0	31,32	0,00
Sichów	1105	269	33,15	8,07
Łubnice	939	154	28,17	4,62
Żyznów	200	0	6,00	0,00
Smerdyna	1551	49	46,53	1,47
Zawidza	1000	0	30,00	0,00
Bukowa	600	0	18,00	0,00
Malkowice	1530	217	45,90	6,51
Przyjmy	149	451	4,47	13,53
Mokre	766	34	22,98	1,02
<b>Razem</b>	<b>13502</b>	<b>1922</b>	<b>405,06</b>	<b>57,66</b>

Wykonawca zobowiązany będzie potwierdzić odbiór przekazanego materiału na dokumencie wydania RW przygotowanym przez właściwego terytorialnie leśniczego.

2. Zamawiający zapewnia 5 055 mb siatki z rozbiórki. Siatka grodzieńowa z rozbiórki grodzień znajduje się przy leśniczówkach leśnictwa Szczeka – 418 mb, Sichów – 800 mb, Łubnice - 928 mb, Żyznów - 500 mb, Zawidza - 40 mb; Bukowa – 367 mb, Malkowice - 2002 mb.,

3. Pozostałe materiały zapewnia Wykonawca. W przypadku pozostałych materiałów co najmniej na trzy tygodnie przed zaplanowanym wykorzystaniem jakichkolwiek materiałów przeznaczonych do robót, Wykonawca przedstawi Zamawiającemu do zatwierdzenia, informacje dotyczące proponowanego źródła pochodzenia materiałów jak również dokumenty opisowe dotyczące materiałów (np. certyfikaty, materiały reklamowe) lub ich próbki.

### 2.2. Pozyskiwanie materiałów miejscowych

Wykonawca nie będzie prowadzić żadnych wycieków oraz wykopów w obrębie terenu budowy poza tymi, które zostały wyszczególnione w dokumentach umowy, chyba, że uzyska na to pisemną zgodę Zamawiającego.

### **2.3. Materiały nieodpowiadające wymaganiom**

Materiały nieodpowiadające wymaganiom zostaną przez Wykonawcę usunięte z terenu budowy.

Każdy rodzaj robót, w którym znajdują się niezaakceptowane materiały, Wykonawca wykonuje na własne ryzyko, licząc się z jego nieprzyjęciem, usunięciem i niezapłaceniem.

### **2.4. Wariantowe stosowanie materiałów**

Jeśli dokumentacja wykonania przedmiotu umowy (umowa, dokumentacja projektowa lub ST) przewidują możliwość wariantowego zastosowania rodzaju materiału w wykonywanych robotach, Wykonawca powiadomi Zamawiającego o swoim zamiarze co najmniej 3 tygodnie przed użyciem tego materiału. Wybrany i zaakceptowany rodzaj materiału nie może być później zmieniany bez zgody Zamawiającego.

### **2.5. Przechowywanie i składowanie materiałów**

Wykonawca zapewni, aby tymczasowo składowane materiały, do czasu gdy będą one użyte do robót, były zabezpieczone przed zanieczyszczeniami, zachowały swoją jakość i właściwości.

Miejsca czasowego składowania materiałów będą zlokalizowane w obrębie terenu budowy lub poza terenem budowy w miejscach zorganizowanych przez Wykonawcę i uzgodnionych z Zamawiającym.

### **2.6. Materiały na wykonanie ogrodzenia**

#### **2.6.1 słupki**

Do wykonania grodzienia należy użyć słupki drewniane dębowe i/lub jodłowe, długość min. 2,7 m, średnica min. 12 cm. Materiał na podpory słupków narożnych – analogiczny jak na słupki grodzieniowe.

#### **2.6.1 siatka grodzieniowa**

Do wykonania grodzienia należy użyć

- siatki Zamawiającego pochodzącej z rozbiórki grodzień do grodzienia na terenie leśnictw: Szczeka – 418 mb, Sichów – 800 mb, Łubnice - 928 mb, Żyznów - 500 mb, Zawidza - 40 mb; Bukowa – 367 mb, Malkowice - 2002 mb.,
- siatki leśnej typu 200/25/15 M lub równoważnej tj. ocynkowanej, o grubości drutów środkowych 2 mm, dla drutów skrajnych 2,5 mm i zgodnej ze schematem siatki (dla pozostałej ilości grodzień)
- skobli metalowych do mocowania;
- szpilek metalowych „J” kształtnych, o minimalnych wymiarach dł. 45 cm i średnicy 8 mm

#### **2.6.1 furtki**

Do wykonania furtek należy użyć słupki dębowe i/lub jodłowe : długości min. 2,7 m, średnicy min. 15 cm. Element ruchomy wykonać z tego samego materiału o szerokości 6 cm, przeciętego wzdłuż (lub desek o grubości min. 2,5 cm) i gwoździ o długości co najmniej 1,5 x grubość elementu furtki. Do zawieszenia elementu ruchomego oraz zamknięcia użyć drutu ocynkowanego grubości 2,5 mm

## **3. SPRZĘT**

### **3.1. wymagania ogólne**

Wykonawca jest zobowiązany do używania jedynie takiego sprzętu, który nie spowoduje niekorzystnego wpływu na jakość wykonywanych robót oraz stan środowiska. Liczba i wydajność sprzętu powinny gwarantować przeprowadzenie robót, zgodnie z zasadami określonymi w dokumentacji projektowej, ST i umowie.

Sprzęt będący własnością Wykonawcy lub wynajęty do wykonania robót ma być utrzymywany w dobrym stanie technicznym i sprawnym do pracy. Powinien być zgodny z normami i przepisami dotyczącymi jego użytkowania.

Wykonawca będzie konserwować sprzęt jak również naprawiać lub wymieniać sprzęt niesprawny.

Jakikolwiek sprzęt, maszyny, urządzenia i narzędzia niegwarantujące zachowania warunków umowy, zostaną przez właściwego terytorialnie leśniczego zdyskwalifikowane i niedopuszczone do robót.

### **3.2. Sprzęt do wykonania robót**

Wykonawca przystępujący do wykonania robót powinien dysponować następującym sprzętem:

- a) Świdry glebowe ręczne z napędem mechanicznym.
- b) Piły mechaniczne
- c) Piły mechaniczne na wysięgniku
- d) Sprzęt drobny

## **4. TRANSPORT**

### **4.1. wymagania ogólne**

Wykonawca jest zobowiązany do stosowania jedynie takich środków transportu, które nie wpłyną niekorzystnie na właściwości przewożonych materiałów.

Liczba środków transportu powinna zapewniać prowadzenie robót zgodnie z zasadami określonymi w dokumentacji projektowej, ST i umowie, w terminach przewidzianych umową.

Przy ruchu na drogach publicznych pojazdy będą spełniać wymagania dotyczące przepisów ruchu drogowego w odniesieniu do dopuszczalnych nacisków na oś i innych parametrów technicznych. Na drogach Zamawiającego zachowa dopuszczalny nacisk 80 kN.

Wykonawca będzie usuwać na bieżąco, na własny koszt, wszelkie zanieczyszczenia, uszkodzenia spowodowane jego pojazdami na drogach publicznych oraz dojazdach do terenu budowy.

#### 4.2. Środki transportu do wykonania robót

Materiały można przewozić dowolnymi środkami transportu drogowego do miejsca składowania. Do przewiezienia na miejsce wbudowania należy użyć ciągnika z przyczepą lub samochód dostawczy o ładowności do 5 t.

Wykonawca zapewni transport siatki z rozgródzeń a także słupków z miejsca składowania na teren budowy wg poniższej tabeli.

<i>Leśnictwo przewidziane do wykonania grodzeń</i>	<i>Zapotrzebowanie [szt]</i>	<i>Odbiór słupków w leśnictwach</i>	<i>Szt./m3</i>	<i>m3</i>
Golejów	1 589	Golejów	1 589	47,66
Wiśniówka	556	Wiśniówka	556	16,68
Szczeka	2 116	Wiśniówka	616	18,47
		Szczeka	1 500	45,00
Strużki	1 044	Strużki	1 044	31,31
Sichów	1 374	Sichów	1 374	41,21
Łubnice	1 093	Łubnice	1 093	32,79
Żyznów	895	Żyznów	200	6,00
		Smerdyna	695	20,84
Smerdyna	155	Smerdyna	155	4,68
Zawidza	1 750	Smerdyna	750	22,49
		Zawidza	1 000	30,00
Bukowa	1 705	Wiśniówka	1 105	33,14
		Bukowa	600	18,00
Malkowice	694	Malkowice	694	20,81
Przyjmy	986	Malkowice	386	11,57
		Przyjmy	600	18,00
Mokre	1 467	Malkowice	667	20,01
		Mokre	800	24,00
Razem	15 424		15 424	462,66

## 5. WYKONANIE ROBÓT

### 5.1. wymagania ogólne

Wykonawca jest odpowiedzialny za prowadzenie robót zgodnie z warunkami umowy oraz za jakość zastosowanych materiałów i wykonywanych robót, za ich zgodność z dokumentacją projektową, wymaganiami ST, umową oraz poleceniami właściwego terytorialnie leśniczego lub przedstawiciela Zamawiającego.

Wykonawca jest odpowiedzialny za stosowane metody wykonywania robót.

Decyzje Zamawiającego dotyczące akceptacji lub odrzucenia materiałów i elementów robót będą oparte na wymaganiach określonych w dokumentach umowy, dokumentacji projektowej i w ST, a także w normach i wytycznych.

Polecenia Zamawiającego i właściwego terytorialnie leśniczego powinny być wykonywane przez Wykonawcę w czasie określonym przez nich, pod groźbą zatrzymania robót. Skutki finansowe z tego tytułu poniesie Wykonawca.

### 5.2 ogólne zasady wykonania:

#### Przygotowanie terenu:

Należy usunąć z trasy grodzenia zbędne krzewy i krzewinki.

#### Słupki grodzeniowe

Słupki należy wkopać w ziemię na głębokość 0,7 m (z dokładnością +/- 0,05 m) co ok. 4 m (z dokładnością +/- 0,5 m). Przy słupkach na załamaniach grodzenia należy wykonać z obu stron podpory. Słupek podpory należy wkopać na głębokość 0,7 m (z dokładnością +/- 0,10 m)

#### Siatka grodzeniowa

Siatkę należy mocować do słupków przy pomocy 5 skobli nie dobijając ich do końca w celu pozostawienia luzu ok. 2 mm. Siatka winna być prawidłowo naciągnięta. Rolki siatki należy łączyć ze sobą w sposób trwały uniemożliwiający przejście zwierzynie. Dół siatki należy równomiernie w dwóch miejscach między słupkami przyszpilić do podłoża.

#### Furtki

Każda ogrodzona powierzchnia powinna mieć jedno przejście o lokalizacji ustalonej z właściwym terytorialnie leśniczym. Furtkę należy wykonać zgodnie ze schematem (z dokładnością do +/- 0,1 m, element ruchomy z dokładnością +/- 1 cm). Łączenie belki górnej należy wykonać wg rysunku oznaczonego na schemacie jako A. Części elementu ruchomego należy połączyć na zakładkę i przytwierdzić ośmioma gwoździami (po dwa na każdym łączeniu). Mocowanie elementu ruchomego należy wykonać w postaci dwóch pętli wykonanych z poczwórnym zwiniętego drutu i zabezpieczyć skobkami przed przesunięciem poziomym. Zamknięcie należy wykonać z drutu poprzez szczepienie furtki z dolną poprzeczką umożliwiające otwieranie.

## **6. KONTROLA JAKOŚCI ROBÓT**

### **6.1. Zasady kontroli jakości robót**

Celem kontroli robót będzie takie sterowanie ich przygotowaniem i wykonaniem, aby osiągnąć założoną jakość i terminowość robót.

Wykonawca jest odpowiedzialny za pełną kontrolę robót i jakości materiałów.

Wykonawca będzie przeprowadzać pomiary i badania robót z częstotliwością zapewniającą stwierdzenie, że roboty wykonano zgodnie z wymaganiami zawartymi w dokumentacji projektowej i ST.

### **6.2. Dokumenty budowy**

- protokoły przekazania terenu budowy,
- umowy cywilno-prawne z osobami trzecimi i inne umowy cywilno-prawne,
- protokoły odbioru robót – częściowe, końcowe,
- protokoły z narad i ustaleń,
- dokumentacja powykonawcza (kosztorys powykonawczy)

Wszelkie dokumenty budowy będą zawsze dostępne dla Zamawiającego.

## **7. OBMIAR ROBÓT**

### **7.1. Ogólne zasady obmiaru robót**

Obmiar robót będzie określać faktyczny zakres wykonywanych robót zgodnie z dokumentacją projektową i ST, w jednostkach ustalonych w kosztorysie.

Obmiaru robót dokonuje Wykonawca po pisemnym powiadomieniu właściwego terytorialnie leśniczego i inspektora nadzoru o zakresie obmierzanych robót i terminie obmiaru, co najmniej na 3 dni roboczych przed tym terminem.

Jakikolwiek błąd lub przeoczenie (opuszczenie) w ilościach podanych w kosztorysie lub gdzie indziej w ST nie zwalnia Wykonawcy od obowiązku ukończenia wszystkich robót. Błędne dane zostaną poprawione wg wskazań Zamawiającego (właściwego terytorialnie leśniczego).

Obmiar gotowych robót będzie przeprowadzony z częstością wymaganą do celu częściowych płatności na rzecz Wykonawcy.

### **7.2. Zasady określania ilości robót i materiałów**

Długości i odległości pomiędzy wyszczególnionymi punktami skrajnymi będą obmierzone poziomo wzdłuż linii osiowej.

### **7.5. Czas przeprowadzenia obmiaru**

Obmiary będą przeprowadzone przed częściowym lub ostatecznym odbiorem, a także w przypadku występowania dłuższej przerwy w robotach.

Roboty pomiarowe do obmiaru oraz nieodzowne obliczenia będą wykonane w sposób zrozumiały i jednoznaczny.

## **8. ODBIÓR ROBÓT**

### **Zasady odbioru robót zawiera umowa**

#### **8.1. Rodzaje odbiorów robót**

Roboty podlegają następującym etapom odbioru:

- odbiorowi częściowemu,
- odbiorowi ostatecznemu,

#### **8.2. Odbiór częściowy**

Odbiór częściowy polega na ocenie ilości i jakości wykonanych części robót. Odbioru częściowego robót dokonuje się wg zasad jak przy odbiorze ostatecznym robót. Odbioru robót dokonuje właściwy terytorialnie leśniczy.

#### **8.3. Odbiór ostateczny robót**

##### **8.3.1. Zasady odbioru ostatecznego robót**

Odbiór ostateczny polega na finalnej ocenie rzeczywistego wykonania robót w odniesieniu do ich ilości, jakości i wartości.

Całkowite zakończenie robót oraz gotowość do odbioru ostatecznego będzie stwierdzona przez Wykonawcę powiadomieniem na piśmie o tym fakcie Zamawiającego.

Odbiór ostateczny robót nastąpi w terminie ustalonym w dokumentach umowy, licząc od dnia powiadomienia.

Odbioru ostatecznego robót dokona komisja wyznaczona przez Zamawiającego w obecności właściwego terytorialnie leśniczego i Wykonawcy. Komisja odbierająca roboty dokona ich oceny jakościowej na podstawie przedłożonych dokumentów, wyników pomiarów, ocenie wizualnej oraz zgodności wykonania robót z dokumentacją projektową i ST.

W toku odbioru ostatecznego robót komisja zapozna się z realizacją ustaleń przyjętych w trakcie odbiorów częściowych, zwłaszcza w zakresie wykonania robót uzupełniających i robót poprawkowych.

W przypadkach niewykonania wyznaczonych robót poprawkowych lub robót, komisja przerwie swoje czynności i ustali nowy termin odbioru ostatecznego.

W przypadku stwierdzenia przez komisję, że jakość wykonywanych robót w poszczególnych asortymentach nieznacznie odbiega od wymaganej dokumentacją projektową i ST z uwzględnieniem tolerancji i nie ma większego wpływu na cechy eksploatacyjne obiektu, komisja dokona potrąceń, oceniając pomniejszoną wartość wykonywanych robót w stosunku do wymagań przyjętych w dokumentach umowy.

### **8.3.2. Dokumenty do odbioru ostatecznego**

Podstawowym dokumentem do dokonania odbioru ostatecznego robót jest protokół odbioru ostatecznego robót sporządzony wg wzoru ustalonego przez Zamawiającego.

Do odbioru ostatecznego Wykonawca jest zobowiązany przygotować następujące dokumenty:

- deklaracje zgodności lub certyfikaty zgodności wbudowanych materiałów,
- kosztorys powykonawczy
- oświadczenia Wykonawcy o zgodności wykonania prac budowlanych z warunkami – umowy oraz przepisami i obowiązującymi normami,
- a w przypadku samodzielnego wykonania przedmiotu umowy oświadczenia o niezatrudnianiu podwykonawców.

W przypadku, gdy wg komisji, roboty pod względem przygotowania dokumentacyjnego nie będą gotowe do odbioru ostatecznego, komisja w porozumieniu z Wykonawcą wyznaczy ponowny termin odbioru ostatecznego robót.

Wszystkie zarządzone przez komisję roboty poprawkowe lub uzupełniające będą zestawione wg wzoru ustalonego przez Zamawiającego.

Termin wykonania robót poprawkowych i robót uzupełniających wyznaczy komisja.

## **9. PODSTAWA PŁATNOŚCI**

### **9.1. Ustalenia ogólne**

Podstawą płatności jest kosztorys powykonawczy. Zasady wyliczania wynagrodzenia i płatności zawiera umowa.

## **10. PRZEPISY ZWIĄZANE**

Ustawa z dnia 7 lipca 1994 r. Prawo budowlane (Dz.U. z 2019 r. poz. 1186).

Instrukcja ochrony przeciwpożarowej lasu – wprowadzona Zarządzeniem nr 81 Dyrektora Generalnego Lasów Państwowych z 23 grudnia 2019 r.

Instrukcja bezpieczeństwa i higieny pracy przy wykonywaniu podstawowych prac z zakresu gospodarki leśnej – wprowadzona zarządzeniem nr 36 Dyrektora Generalnego LP z dnia 20 kwietnia 2012 r. -

\_\_\_\_\_, dnia \_\_\_\_\_ r.

(Nazwa i adres podmiotu udostępniającego zasoby)

**ZOBOWIĄZANIE O ODDANIU WYKONAWCY  
DO DYSPOZYCJI NIEZBĘDNYCH ZASOBÓW NA POTRZEBY WYKONANIA ZAMÓWIENIA**

Działając w imieniu \_\_\_\_\_ z siedzibą w \_\_\_\_\_ oświadczam, że ww. podmiot trzeci zobowiązuje się, na zasadzie art. 22a ustawy z dnia 29 stycznia 2004 r. Prawo zamówień publicznych (tekst jedn.: Dz. U. z 2019 poz. 1843.) udostępnić wykonawcy przystępującemu do postępowania w sprawie zamówienia publicznego prowadzonego w trybie przetargu nieograniczonego na „Wykonanie grodzienia upraw leśnych na terenie Nadleśnictwa Staszów w roku 2020” (dalej: „Postępowanie”), tj.

z siedzibą w \_\_\_\_\_ (dalej: „Wykonawca”), następujące zasoby:

- \_\_\_\_\_,
- \_\_\_\_\_,
- \_\_\_\_\_,

na potrzeby spełnienia przez Wykonawcę następujących warunków udziału w Postępowaniu:

\_\_\_\_\_  
\_\_\_\_\_  
\_\_\_\_\_  
\_\_\_\_\_.

Wykonawca będzie mógł wykorzystywać ww. zasoby przy wykonywaniu zamówienia w następujący sposób:

\_\_\_\_\_  
\_\_\_\_\_  
\_\_\_\_\_  
\_\_\_\_\_  
\_\_\_\_\_.

W wykonywaniu zamówienia będziemy uczestniczyć w następującym czasie i zakresie:

\_\_\_\_\_  
\_\_\_\_\_  
\_\_\_\_\_  
\_\_\_\_\_.

Ww. podmiot trzeci, na zdolnościach którego wykonawca polega w odniesieniu do warunków udziału w postępowaniu dotyczących wykształcenia, kwalifikacji zawodowych lub doświadczenia, zrealizuje roboty usługi, których wskazane zdolności dotyczą.

Z Wykonawcą łączyć nas będzie \_\_\_\_\_.

\_\_\_\_\_  
(podpis lub kwalifikowany podpis elektroniczny)



\_\_\_\_\_  
\_\_\_\_\_  
\_\_\_\_\_  
(Nazwa i adres wykonawcy)

\_\_\_\_\_, dnia \_\_\_\_\_ r.

**OŚWIADCZENIE O PRZYNALEŻNOŚCI  
LUB BRAKU PRZYNALEŻNOŚCI DO TEJ SAMEJ GRUPY KAPITAŁOWEJ**

W związku ze złożeniem oferty w postępowaniu o udzielenie zamówienia publicznego prowadzonym w trybie przetargu nieograniczonego na „Wykonanie grodzenia upraw leśnych na terenie Nadleśnictwa Staszów w roku 2020”, w nawiązaniu do art. 24 ust. 11 ustawy z dnia 29 stycznia 2004 r. Prawo zamówień publicznych (tekst jedn.: Dz. U. z 2019 r. poz. 1843).

Ja niżej podpisany: \_\_\_\_\_  
działając w imieniu i na rzecz \_\_\_\_\_

oświadczam, że Wykonawca, którego reprezentuję nie przynależy do grupy kapitałowej w rozumieniu ustawy z dnia 16 lutego 2007 r. o ochronie konkurencji i konsumentów (tekst jedn. Dz. U. z 2019 r., poz. 369) z innym wykonawcą, który złożył ofertę w przedmiotowym postępowaniu\*

oświadczam, że Wykonawca, którego reprezentuję przynależy do grupy kapitałowej w rozumieniu ustawy z dnia 16 lutego 2007 r. o ochronie konkurencji i konsumentów (tekst jedn. Dz. U. z 2018 r., poz. 369) wraz z wykonawcą, który złożył ofertę w przedmiotowym postępowaniu tj. (podać nazwę i adres)\*:

\_\_\_\_\_  
\_\_\_\_\_  
\_\_\_\_\_  
Jednocześnie wskazuję, że

\_\_\_\_\_\*\*

\_\_\_\_\_  
(podpis lub kwalifikowany podpis elektroniczny)

\* należy skreślić odpowiedni kwadrat,

\*\* wraz ze złożeniem oświadczenia o przynależności do tej samej grupy kapitałowej Wykonawca może przedstawić wyjaśnienia i dowody, że powiązania z innym Wykonawcą nie prowadzą do zakłócenia konkurencji w postępowaniu o udzielenie zamówienia.