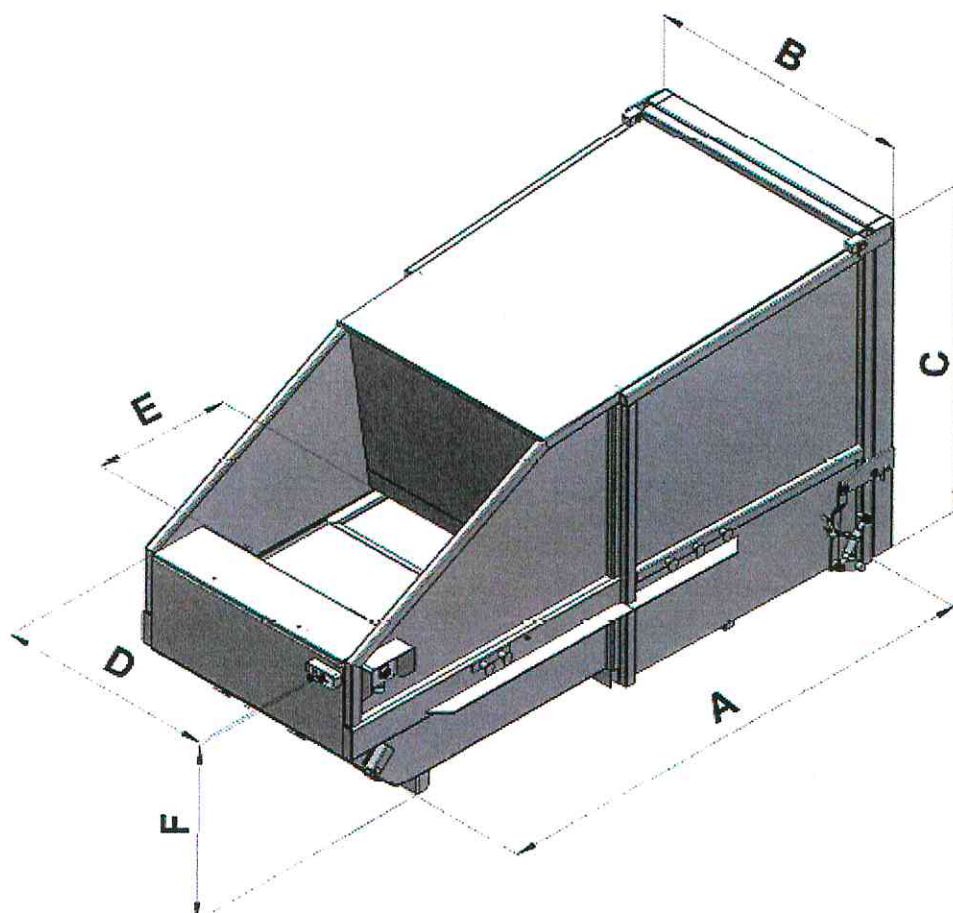


## Dane techniczne

## 3.2 Wymiary, ciężar i parametry wydajnościowe



Rys. 5

Typ MPC	10 P/E, 10 P/A	10 P/E, 10 P/A
długość maszyny (A)	4430 mm	4690 mm
szerokość maszyny (B)	1970 mm	1970 mm
wysokość maszyny (C)	2520 mm	2520 mm
szerokość otworu zasypowego (D)	1570 mm	1570 mm
głębokość otworu zasypowego (E)	1100 mm	1100 mm
wysokość do zasypu (F)	1450 mm	1450 mm
pojemność	10 m <sup>3</sup>	10 m <sup>3</sup>
ciężar własny	3720 kg	3850 kg
moc napędowa	5,5 kW	5,5 kW
ilość oleju / gatunek	60 l / HLP 46	60 l / HLP 46
objętość suwu tłoka	1 m <sup>3</sup>	1 m <sup>3</sup>
czas jednego cyklu roboczego (bez ładunku)	39 s	39 s
siła prasowania	320 kN	320 kN
ciśnienie robocze maksymalne	200 bar	200 bar
zasilanie	3 x 400 V 50 Hz	3 x 400 V 50 Hz
napięcie sterowania	24 V DC	24 V DC
temperatura robocza	-10°C do +40°C	-10°C do +40°C
zabezpieczenie ze strony inwestora	25 A, zwłoczne	25 A, zwłoczne
wtyczka do zabudowy	CEE-5 x 32 A/6h	CEE-5 x 32 A/6h
system transportu	bramowo	bramowo - hakowy

**Parametry MPC 10 P/E oraz MPC 10 P/A**