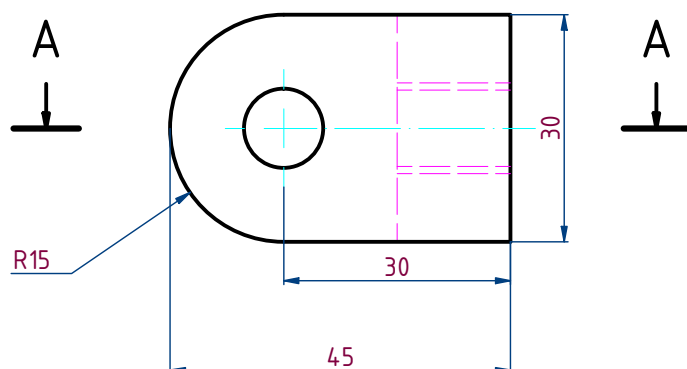
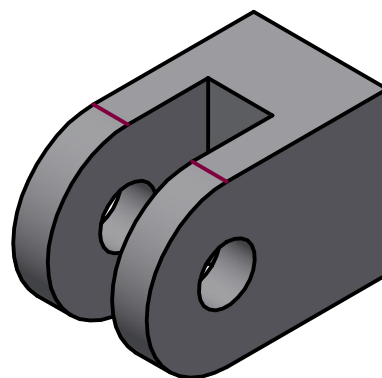
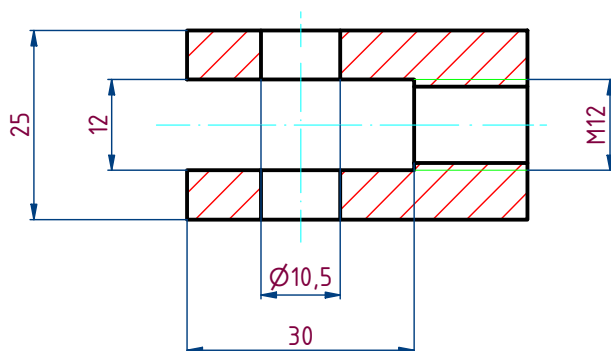


12,5/



A-A

**Uwagi:**

1. Ostre krawędzie stępić.

Przyrząd do pomiaru szerokości komory

Układ pomiarowy szerokości komory pieca

**Ucho dzwigni**

Tolerancje ogólne wykonania		Nazwisko	Data	Podpis	Podziałka	1:1	
PN-ISO 22768 - mk	Projektował	S. Winek	08.2023		Materiał	1,4301	
PN-ISO 13920 -	Opracował	S. Winek	08.2023		Masa w kg	0,2 kg	
Niezwymlarowane promienie	Sprawdził	B. Wróbel	08.2023		CAD	KCN 035-03-011-00-4.dwg	
Niezwymlarowane fazowania						Zmiana	Ark./Ark-y
<b>KCN 035-03-011-00-4</b>							1 / 1
		SD Nr rys. KCN-Kokswonia Częstochowa Nowa - Częstochowa ul. Odlewników 20					
<small>Niniejsza dokumentacja jest własnością KCN Kokswonia Częstochowa Nowa sp. z o.o. Z mocy prawa zastrzegamy własność rozwiązań łącznie z zakazem odtwarzania lub przekazywania osobom trzecim bez naszej pisemnej zgody.</small>							

Tel: +48 (034) 7890700

E-mail: biuro@koksownianowa.pl

A4(210x297)