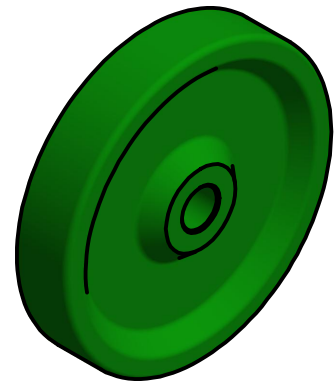
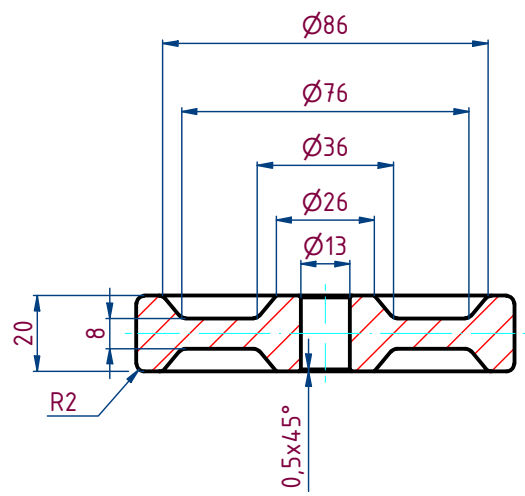


12,5 /

A-A



Uwagi:
1. Ostre krawędzie stępić.

Przyrząd do pomiaru szerokości komory

Wózek prowadzący

Koło

Tolerancje ogólne wykonania		Nazwisko	Data	Podpis	Podziałka	1:2	
PN-ISO 22768 - mK	Projektował	S. Winek	12,2022		Materiał	H25T/1,4749	
PN-ISO 13920 -	Opracował	S. Winek	12,2022		Masa w kg	0,8 kg	
Niezwymlarowane promienie	Sprawdził	B. Wróbel	12,2022		CAD	KCN 035-04-002-00-4.dwg	
Niezwymlarowane fazowania	<h2>KCN 035-04-002-00-4</h2>					Zmiana	Ark./Ark-y
						SD	Nr rys.
KCN-Kokswonia Częstochowa Nowa - Częstochowa ul. Odlewników 20 Niniejszą dokumentacja jest własnością KCN Kokswonia Częstochowa Nowa sp. z o.o. Z mocy prawa zastrzegamy własność rozwiązań łącznie z zakazem odtwarzania lub przekazywania osobom trzecim bez naszej pisemnej zgody.							