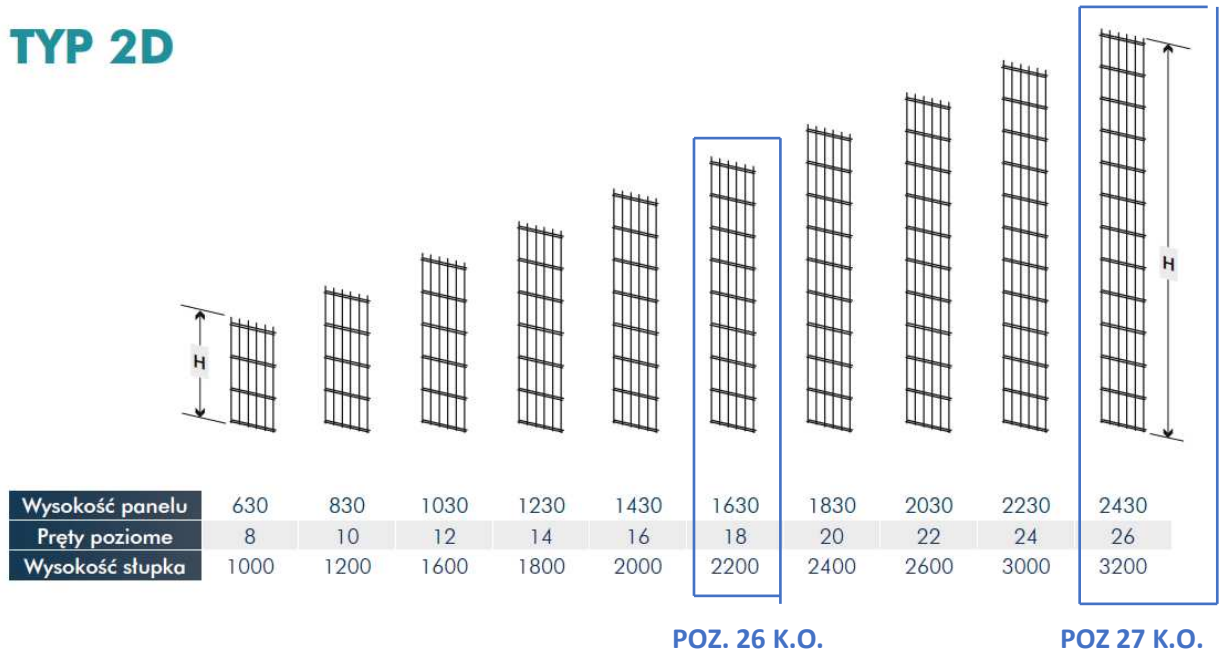


POZYCJA 26,27 KOSZTORYSU OFERTOWEGO

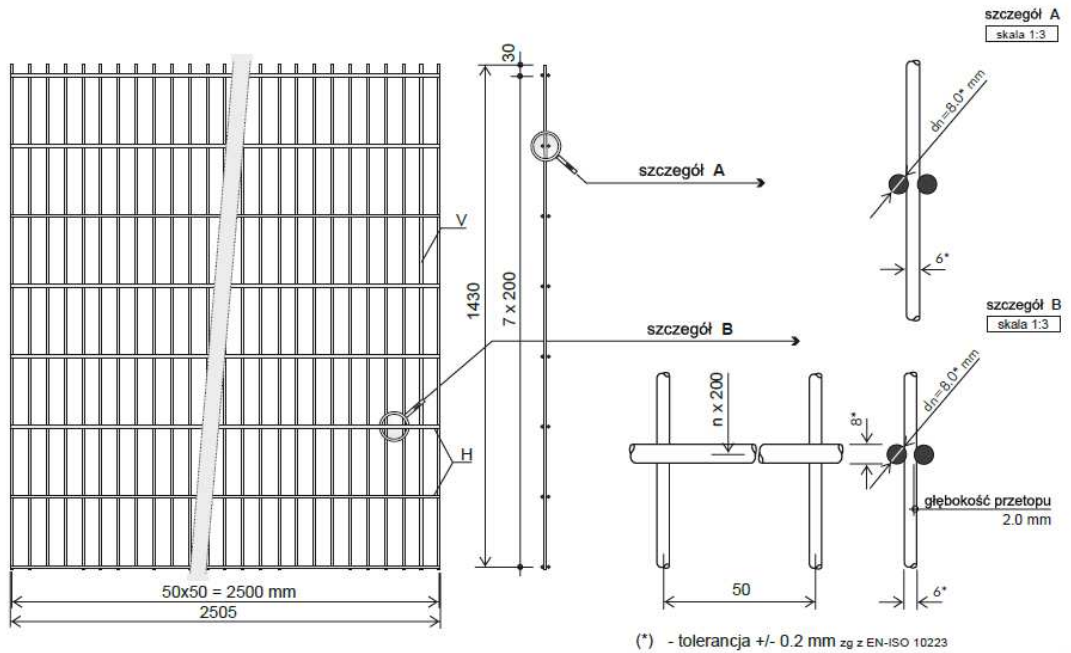
SZCZEGÓŁY KONSTRUKCYJNE OGRODZENIA NA MURZE OPOROWYM „L”

TYP 2D



TYP 2D

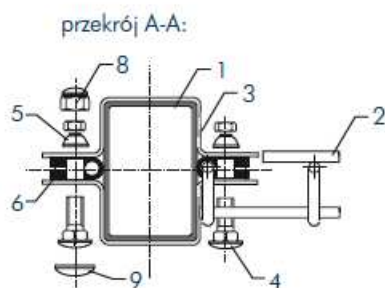
norma EN-ISO 10223-7:2002 PKN 06-2005



System montażu paneli do słupków:

TYP A

mocowanie obejmą montażową 40×60



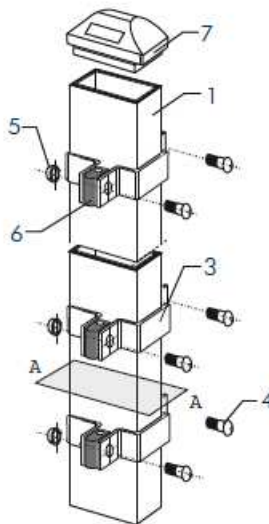
legenda:

1. słupek 40×60×2,0×H [mm]
2. panel ogrodzeniowy
3. obejma montażowa 40×60
4. śruba zamkowa M8×25/A2
5. nakrętka zrywalna /A2
6. dystans /PE-H
7. kapturek nawierzchniowy /PE

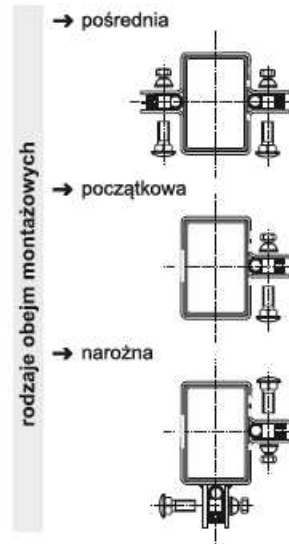
opcje:

8. kopuła maskująca śrubę /PE
9. kopuła maskująca nakrętkę /PE

aksonometria:



rozstaw osiowy: 2,58 m

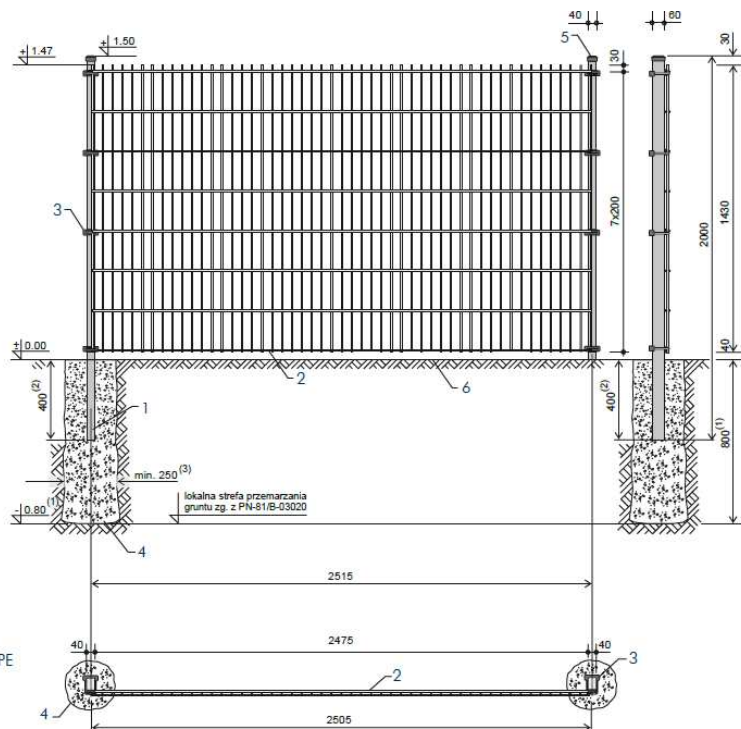


Liczba obejm montażowych zgodnie z tabelą dla wersji 2V/3V/4V
Minimalna ilość obejm z nakrętkami zrywalnymi – 2 kpl./słupek

Sposób posadowienia w gruncie:

TYP A

posadowienie
bezpośrednie/punktowe



- 1 – słupek 40×60×H-2000
- 2 – panel
- 3 – system montażu – klamra montażowa 40×60
- 4 – fundament punktowy słupka z betonu monolitycznego
- 5 – kapturek słupka z elastycznego i mrozoodpornego tworzywa PE
- 6 – poziom gruntu