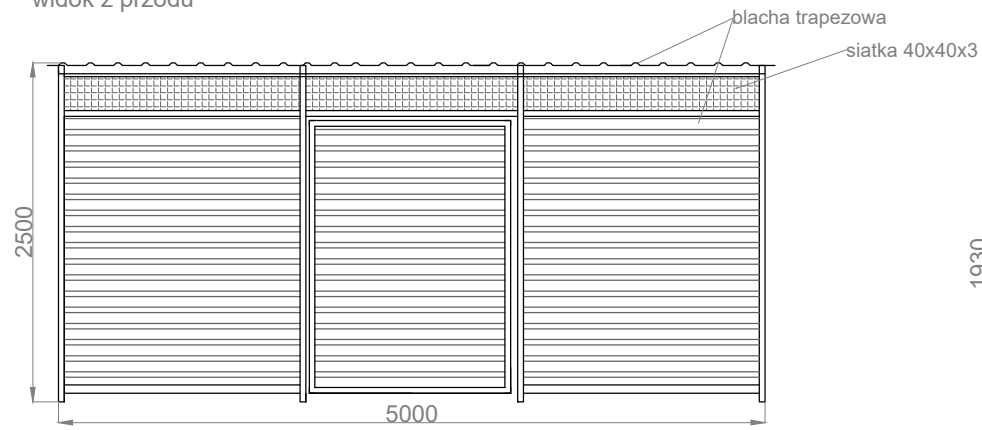
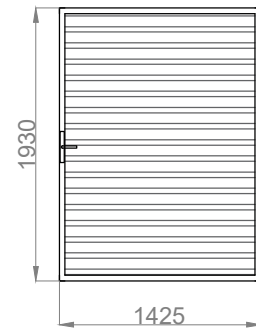


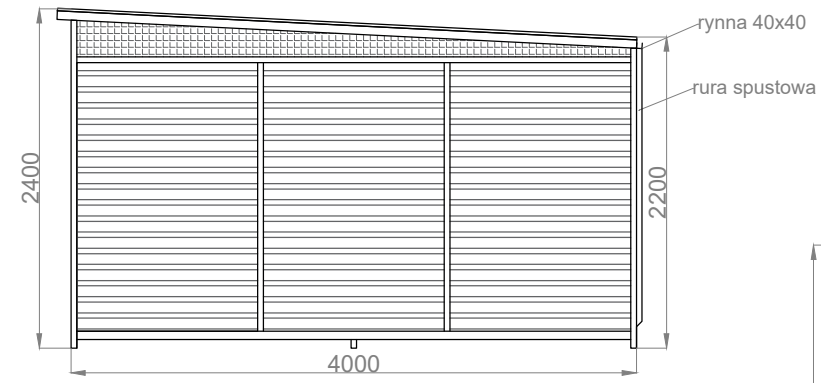
widok z przodu



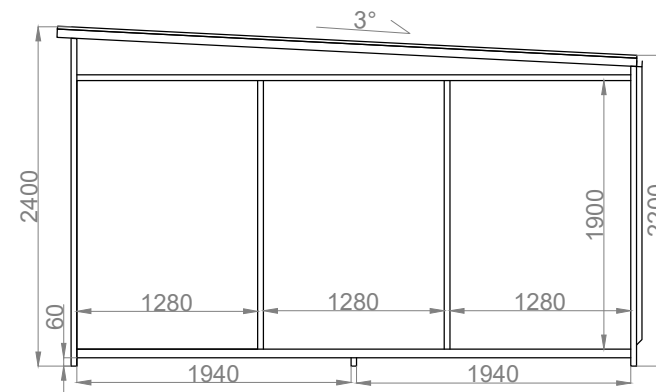
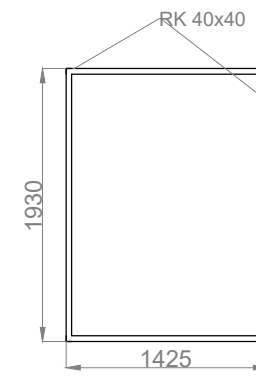
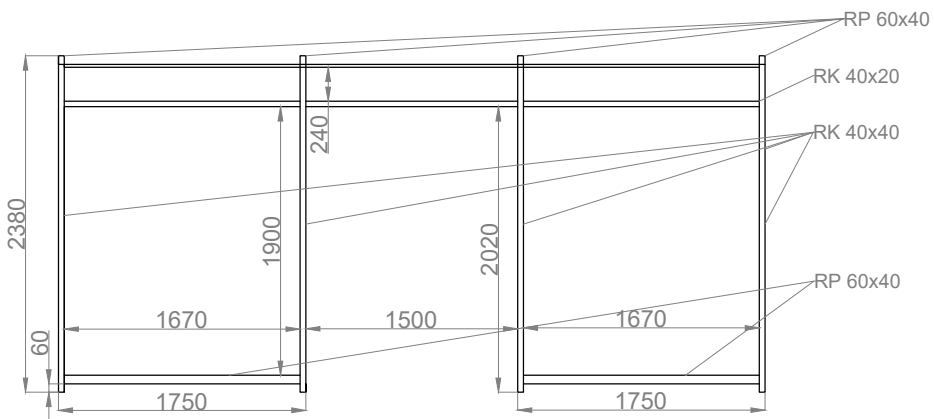
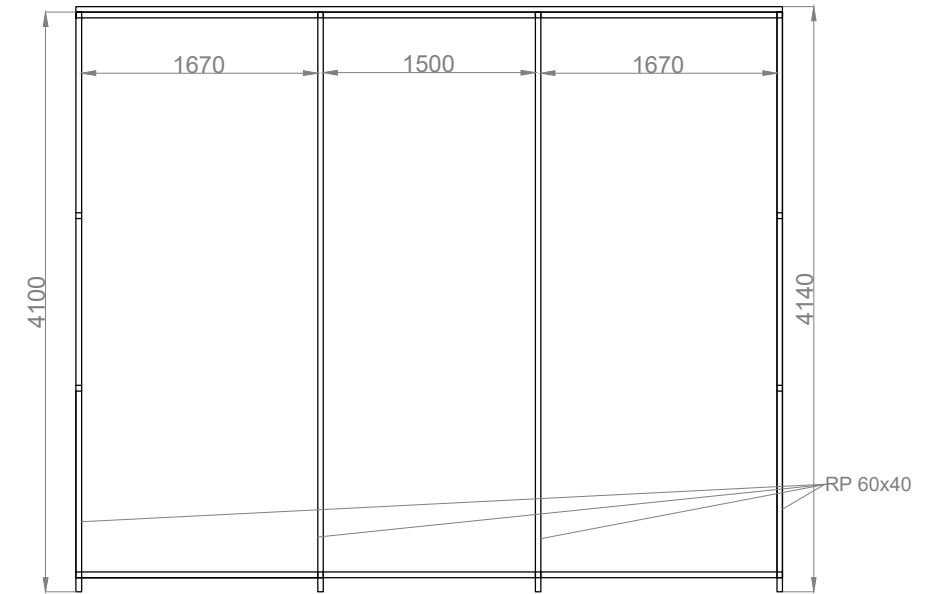
drzwi



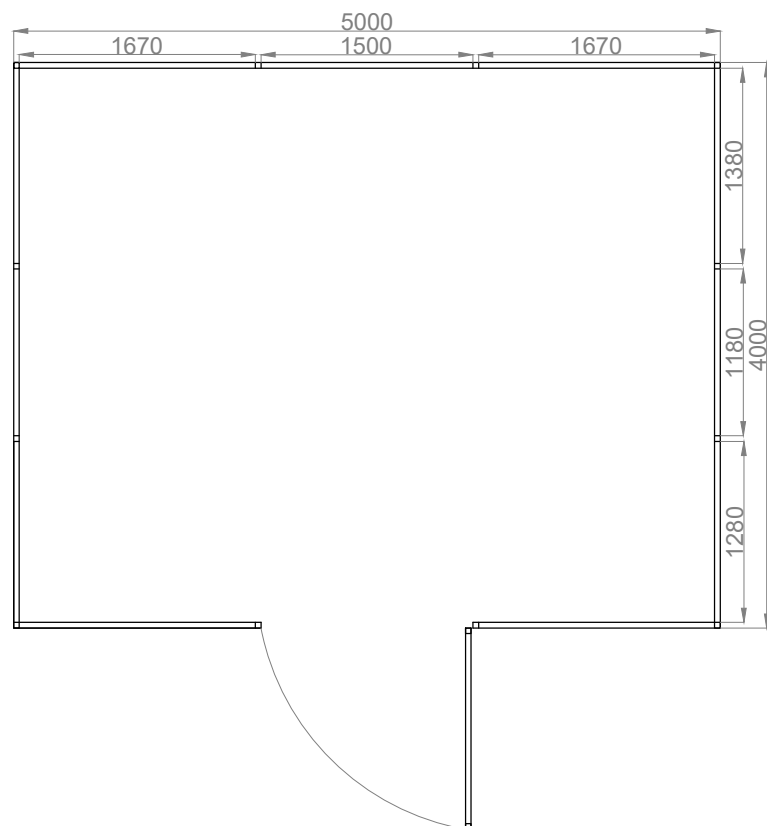
widok z boku



rzut dachu



rzut przyziemia



SPECYFIKACJA :

- konstrukcja stalowa,
- malowana na kolor RAL
- dach pokryty blachą trapezową T-18 RAL
- ściany pokryte blachą trapezową T-18 RAL
- górne wypełnienie z siatki 40x40x3
- drzwi jednoskrzydłowe wypełniona blachą trapezową