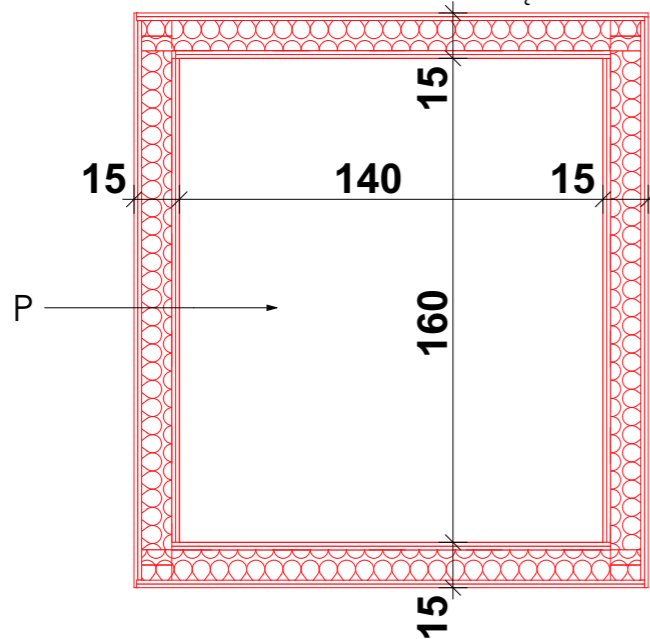


FUNDAMENTY WG CZĘŚCI KONSTRUKCYJNEJ PROJEKTU

FUNDAMENTY WG CZĘŚCI KONSTRUKCYJNEJ PROJEKTU

OBUDOWA PPOŻ
KLAPY ODDYMIAJĄCEJ



P	OBUDOWA KLAPY ODDYMIAJĄCEJ
	2x PŁYTA GK OGNIOOCHRONNA
	PROFIL STALOWY/WEŁNA MINERALNA 10CM
	FOLIA PAROPRZEPUSZCZALNA
	2x PŁYTA GK OGNIOOCHRONNA

UWAGA: WSZYSTKIE WYMIARY I RZĘDNE WYSOKOŚCIOWE SPRAWDZIC W NATURZE

1. Roboty budowlano-instalacyjne muszą być prowadzone z równoległą koordynacją międzybranżową. Przed przystąpieniem do robót wykonawca powinien zapoznać się z całością dokumentacji branżowej.
2. Wszystkie prace należy wykonywać, a specyfikowane materiały stosować zgodnie z właściwymi regulacjami prawnymi i normatywnymi oraz zgodnie ze sztuką budowlaną.

UWAGA:

1. Trzony kominowe zaleca się wykonać jako systemowe - dylatować od stropu oraz izolować od drewnianych elementów konstrukcji.
2. Przed zamówieniem stolarki wymiary otworów należy sprawdzić na budowie.
3. Wymiary otworów okiennych podane są wg stanu wykończonego ścian.
4. Poziomy okien podane są wg stanu wykończonego posadzki w danym pomieszczeniu.
5. Sposób wentylacji oraz ilość pustaków wentylacyjnych i przekroje kominów dostosować do indywidualnych rozwiązań zachowując normy i warunki techniczne jakim powinny odpowiadać budynki.
6. Warstwy ścian zewnętrznych i wewnętrznych wykonać wg opisu warstw.

DRAFT PROJEKTY BUDOWLANE
 ul. Akademicka 6, 35-084 Rzeszów
 tel. 500 348 155, 503 110 534
 biuro@draft.com.pl

Opis: Przebudowa, rozbudowa oraz zmiana sposobu użytkowania budynku komunalnego na centrum opiekuńczo-mieszkalne wraz z wewnętrznymi instalacjami: wody, kanalizacji sanitarnej, c.o., gazu, energii elektrycznej, wentylacji mechanicznej. Przebudowa odcinka gazociągu wraz z przyłączem gazowym. Przebudowa odcinka napowietrznej sieci elektroenergetycznej wraz z przyłączem. Budowa zewnętrznej instalacji elektroenergetycznej. Budowa przyłącza kanalizacji sanitarnej. Budowa obiektów małej architektury. Rozbiórka wiaty.

Lokalizacja inwestycji:
 Cz. dz nr ew.: 1611/4
 Jedn. Ewid. 181613_2 Trzebownisko
 Obr. 0005 Stobierna

Inwestor: Gmina Trzebownisko
 Trzebownisko 976
 36-001 Trzebownisko

Tytuł rysunku: Kłapa oddymiająca

Imię i nazwisko	Branża	Nr uprawnień	Podpis:
mgr inż. arch. Agata Jasińska-Malec	Architektura	RZ/A-09/06	
mgr inż. arch. Tomasz Malec	Architektura	61/06/SLOKK/II	
Data: X 2021	Skala: 1:100, 1:1	Nr rys.: A.9	

Wszystkie prawa autorskie zastrzeżone przez DRAFT