

JEDNOSTKA PROJEKTOWA:
BUDOWLANE BIURO INŻYNIERSKIE MARIAN SUŚNIŁO
UL. REJA 2, 66-530 DREZDENKO
tel. 502 485 501, e-mail: bbimarian@wp.pl, www.bbims.pl

PROJEKT TECHNICZNY

BRANŻA KONSTRUKCYJNA

Investor	Imię i nazwisko/nazwa: Gmina Kalisz Pomorski Adres: ul. Wolności 25, 78-540 Kalisz Pomorski
Nazwa zamierzenia budowlanego	Budowa budynku świetlicy wiejskiej z zapleczem i pomieszczeniem pomocniczym wraz z zagospodarowaniem terenu działki oraz z instalacjami i urządzeniami technicznymi oraz pozostałą niezbędną infrastrukturą techniczną.
Adres i kategoria obiektu budowlanego	Miejscowość; Cybowo Kategoria obiektu budowlanego: IX
Pozostałe dane adresowe	Nazwa jednostki ewidencyjnej: Kalisz Pomorski Nazwa i numer obrębu ewiden.: 0082 Cybowo Numer ewiden. działki: 1128/23

AUTOR OPRACOWANIA NR UPRAWNIENI	PODPIS DATA	AUTOR OPRACOWANIA NR UPRAWNIENI	PODPIS DATA
Projektant konstrukcja inż. Marian Suśniło LUKG/0025/POOK/04- uprawnienia do projektowania bez ograniczeń w specjalności konstrukcyjno- budowlanej	06.12.2023	Sprawdzający konstrukcja inż. Dariusz Skrzypczak LBS/0077/PWOK/09 -uprawnienia do projektowania bez ograniczeń specjalności konstrukcyjno- -budowlanej	06.12.2023

Drezdenko 06.12.2023

Spis treści projektu technicznego

I. Dokumenty dołączone do projektu (str. 3-8)

1. Kopia decyzji o nadaniu uprawnień budowlanych projektanta
2. Kopia zaświadczenia o przynależności projektanta do właściwej izby samorządu zawodowego
3. Oświadczenie projektanta o sporządzeniu projektu zgodnie z obowiązującymi przepisami i zasadami wiedzy technicznej

II. Część opisowa (str. 9-16)

1. Rozwiązania konstrukcyjne obiektu budowlanego.
2. Geotechniczne warunki i sposób posadowienia obiektu budowlanego.
3. Rozwiązania konstrukcyjno-materiałowe wewnętrznych i zewnętrznych przegród budowlanych.
4. Rozwiązania niezbędnych elementów wyposażenia budowlano-instalacyjnego.
5. Sposób powiązania instalacji i urządzeń budowlanych obiektu budowlanego z sieciami zewnętrznymi wraz z punktami pomiarowymi.
6. Rozwiązania i sposób funkcjonowania zasadniczych urządzeń instalacji technicznych, w tym przemysłowych.
7. Dane dotyczące warunków ochrony przeciwpożarowej.
8. Charakterystyka energetyczna.

III. Część rysunkowa

Lp.	Nazwa rysunku	Nr rysunku	Strona
1	Rzut fundamentów	K-1	17
2	Rzut konstrukcji dachu	K-2	18
3	Wiązar G1 i K1	K-3	19
4	Wiązar G2 i SWk1	K-4	20
5	Wiązar K2 i K3	K-5	21
6	Elementy K4 -K6	K-6	22
7	Rzut przyziemia -układ konstrukcyjny	K-7	23

**KOMISJA KWALIFIKACYJNA
LUBUSKIEJ OKRĘGOWEJ
IZBY INŻYNIERÓW BUDOWNICTWA**
w Gorzowie Wlkp.
ul. K. Wielkiego 10, 66-400 GORZÓW WLKP.
tel. 095/ 720 15 38, fax 095/ 720 15 37

Gorzów Wlkp. dnia 25.11.2004 r.

sygn. akt. LUKG-OKK/ UPR/ 7131 / D-25/ 2004

DECYZJA

Na podstawie art. 24 ust. 1 pkt. 2 ustawy z dnia 15 grudnia 2000 r. o samorządach zawodowych architektów, inżynierów budownictwa oraz urbanistów (Dz. U. z 2001 r. nr 5 poz. 42 z późn. zm.) i art. 12 ust. 3, art. 13 ust. 1 pkt. 1, art. 14 ust. 1 pkt. 2 ustawy z dnia 7 lipca 1994 r. Prawo budowlane (tekst jednolity: Dz. U. z 2003r. nr 207 poz. 2016; późn. zm.) oraz § 9 ust. 1 rozporządzenia Ministra Gospodarki Przestrzennej i Budownictwa z dnia 30 grudnia 1994 r. w sprawie samodzielnych funkcji technicznych w budownictwie (Dz. U. z 1995 r. nr 8 poz. 38 z późn. zm.) oraz art. 104 Kodeksu postępowania administracyjnego (Dz. U. z 2000 r. Nr 98, poz. 1071 z późn. zm.)

Okręgowa Komisja Kwalifikacyjna nadaje

Panu Marianowi Markowi Suśniło

inżynierowi
urodzonemu dnia 01.08.1969 r. w Drezdenku

UPRAWNIENIA BUDOWLANE

Nr ewidencyjny LUKG / 0025/ POOK / 04

do projektowania bez ograniczeń
w specjalności
konstrukcyjno - budowlanej

Szczegółowy zakres uprawnień określony jest na odwrocie niniejszej decyzji.

UZASADNIENIE

Okręgowa Komisja Kwalifikacyjna Lubuskiej Okręgowej Izby Inżynierów Budownictwa w Gorzowie Wlkp. na podstawie protokołów z postępowania kwalifikacyjnego oraz z przeprowadzonego egzaminu, uchwałą nr 3 z dnia 25.11.2004 r., stwierdziła, że Pan Marian Marek Suśniło posiada wymagane prawem wykształcenie i praktykę zawodową konieczną do uzyskania uprawnień budowlanych w/w specjalności i uzyskał pozytywny wynik egzaminu na uprawnienia budowlane.

Pouczenie

Od niniejszej decyzji służy odwołanie do Krajowej Komisji Kwalifikacyjnej Polskiej Izby Inżynierów Budownictwa w Warszawie za pośrednictwem Lubuskiej Okręgowej Izby Inżynierów Budownictwa w Gorzowie Wlkp. w terminie czternastu dni od dnia jej doręczenia.

Skład orzekający Okręgowej Komisji Kwalifikacyjnej

Antoni Przybylski

Józef Krzyżanowski

PRZEWODNICZĄCY
LUBUSKIEJ OKRĘGOWEJ KOMISJI
KWALIFIKACYJNEJ
w Gorzowie Wlkp.

mgr inż. Marek Puchalski

Otrzymują:

1. Pan Marian Marek Suśniło, ul. Reja 2 ; 66-530 Drezdenko
2. Okręgowa Rada Izby
3. Główny Inspektor Nadzoru Budowlanego, ul. Krucza 38/42 ; 00-926 Warszawa
4. n/a

Na podstawie art. 12 ust. 1 pkt. 1 i art. 13 ust. 4 ustawy Prawo Budowlane w związku z § 4 ust. 2 rozporządzeniem MGPIB **Pan Marian Marek Suśnilo** jest upoważniony w specjalności konstrukcyjno-budowlanej do:

- projektowania, sprawdzania projektów budowlanych w specjalności objętej niniejszymi uprawnieniami i sprawowania nadzoru autorskiego,
- sprawowania kontroli technicznej utrzymania obiektów budowlanych **bez ograniczeń.**

Zgodnie z § 5 ust. 3d w związku z ust. 3a pkt 1 i ust. 3b pkt 1 rozporządzenia MGPIB z dnia 30 grudnia 1994r. w sprawie samodzielnych funkcji technicznych w budownictwie, niniejsze uprawnienia budowlane, uprawniają również do projektowania:

- a) dróg wewnętrznych
- b) dróg dojazdowych (D), dróg lokalnych (L), dróg zbiorczych (Z), w rozumieniu przepisów w sprawie warunków technicznych, jakim powinny odpowiadać drogi publiczne i ich usytuowanie,
- c) dróg nie przeznaczonych do ruchu naziemnego i postoju statków powietrznych na terenie lotnisk,
- d) dróg o nawierzchni gruntowej lub trawiastej przeznaczonych do ruchu naziemnego i postoju statków powietrznych na terenie lotnisk,
- e) rozbiórek obiektów budowlanych, o których mowa w lit. a)-c),
- f) budowy, przebudowy i remontu jednoprzęsłowych mostów, wiaduktów, estakad i kładek o rozpiętości przęseł do 20 m,
- g) budowy mostów składanych według stosownych instrukcji,
- h) budowy rusztowań i kładek roboczych,
- i) rozbiórek obiektów budowlanych, o których mowa w lit. f)-h) niewymagających uwzględnienia wpływów eksploatacji górniczej.

Zgodnie z § 2 powołanego w niniejszej decyzji rozporządzenia uprawnienia te nie obejmują działalności zawodowej w zakresie projektowania i budowy:

- instalacji urządzeń technicznych służących do utrzymania ruchu i transportu kolejowego,
- urządzeń transportowych linowych i linowo-terenowych służących do publicznego przewozu osób w celach turystyczno-sportowych.

**LUBUSKA OKRĘGOWA IZBA
INŻYNIERÓW BUDOWNICTWA**
w Gorzowie Wlkp.
Okręgowa Komisja Kwalifikacyjna
sygn. akt. LBS/OKK/0054/0034/09

Gorzów Wlkp. 28-11-2009r.

DECYZJA

Na podstawie art. 24 ust. 1 pkt 2 ustawy z dnia 15 grudnia 2000r. o samorządach zawodowych architektów, inżynierów budownictwa oraz urbanistów (Dz. U. z 2001 r. Nr 5 poz. 42 z późn. zm.) art. 5 ustawy z dnia 28 lipca 2005r. o zmianie ustawy Prawo budowlane (Dz.U Nr 163 poz.1364), i art. 12 ust. 3, art. 13 ust.1 pkt 1 i 2 , art. 14, ust.1, pkt 2 ustawy z dnia 07 lipca 1994r. Prawo budowlane (tekst jednolity: Dz. U. z 2006 r. Nr 156, poz. 1118 z późn. zm.) oraz § 12 pkt1 rozporządzenia Ministra Infrastruktury z dnia 18 maja 2005r. Dz.U.05.96.817 z późn. zm.).

Okręgowa Komisja Kwalifikacyjna
n a d a j e

Panu **Dariuszowi, Pawłowi SKRZYPCZAKOWI**
inżynierowi -budownictwo
urodzonemu 08listopada 1978r. w Drezdenku

UPRAWNIENIA BUDOWLANE
numer ewidencyjny LBS/0077/PWOK/09

**do projektowania i kierowania robotami budowlanymi bez ograniczeń
w specjalności konstrukcyjno-budowlanej**

UZASADNIENIE

W związku z uwzględnieniem w całości żądania strony na podstawie art. 107 § 4 Kpa odstępuje się od uzasadnienia decyzji. Zakres uprawnień podany jest na odwrocie

Pouczenie

Od niniejszej decyzji służy odwołanie do Krajowej Komisji Kwalifikacyjnej Polskiej Izby Inżynierów Budownictwa w Warszawie, za pośrednictwem Okręgowej Komisji Kwalifikacyjnej Lubuskiej Okręgowej Izby Inżynierów Budownictwa w Gorzowie Wlkp. w terminie 14 dni od daty jej doręczenia

Członkowie Składu Orzekającego



Pieczęć okrągła

1. mgr inż. Marek PUCHALSKI
2. mgr Emilia KUCHARCZYK
3. mgr inż. Jerzy MINCZYK

**Szczegółowy zakres uprawnień
do projektowania i kierowania robotami budowlanymi bez ograniczeń
w specjalności konstrukcyjno - budowlanej**

1. Na mocy art. 12 ust.1 pkt 1-5, art.13 ust.3 i 4 *ustawy – Prawo budowlane*, w zakresie objętym wyżej wymienioną specjalnością, niniejsze uprawnienia stanowią podstawę do:

- a) Projektowania, sprawdzania projektów architektoniczno-budowlanych i sprawowanie nadzoru autorskiego;
- b) Kierowania budową lub innymi robotami budowlanymi;
- c) Kierowania wytwarzaniem konstrukcyjnych elementów budowlanych oraz nadzoru i kontroli technicznej wytwarzania tych elementów;
- d) Wykonywania nadzoru inwestorskiego;
- e) Sprawowania kontroli technicznej utrzymania obiektów budowlanych;

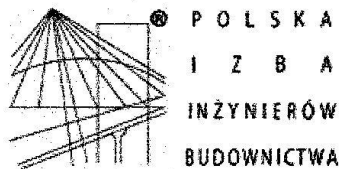
2. Na mocy § 17. 1. *rozporządzenia Ministra Infrastruktury z dnia 18 maja 2005r. Dz.U.05.96.817 z późn. zm.*) uprawnienia budowlane w specjalności konstrukcyjno-budowlanej bez ograniczeń uprawniają do projektowania lub kierowania robotami budowlanymi związanymi z obiektem budowlanym w zakresie:

- 1) sporządzania projektu architektoniczno-budowlanego w odniesieniu do konstrukcji obiektu, lub
- 2) kierowania robotami budowlanymi w zakresie, o którym mowa w pkt 1 oraz w § 16 ust. 1 pkt 2, tj. kierowania robotami budowlanymi w odniesieniu do architektury obiektu.

Otrzymują:

1. Pan **Dariusz, Paweł SKRZYPCZAK**
zam. ul. Sienkiewicza 12; 66-530 Drezdenko
2. Okręgowa Rada Izby w/m
3. Główny Inspektor Nadzoru Budowlanego-Warszawa
4. aa.

PRZEWODNICZĄCY
OKRĘGOWEJ KOMISJI KWALIFIKACYJNEJ
Lubuskiej Okręgowej Izby Inżynierów Budownictwa
mgr inż. Marek Puchański



Zaświadczenie

o numerze weryfikacyjnym:
LBS-PS3-EW6-2X4 *

Pan Marian Suśniło o numerze ewidencyjnym LBS/BO/2147/03
adres zamieszkania ul. Reja 2, 66-530 Drezdenko
jest członkiem Lubuskiej Okręgowej Izby Inżynierów Budownictwa i posiada wymagane
ubezpieczenie od odpowiedzialności cywilnej.
Niniejsze zaświadczenie jest ważne od 2023-10-01 do 2024-09-30.

Zaświadczenie zostało wygenerowane elektronicznie i opatrzone bezpiecznym podpisem elektronicznym
weryfikowanym przy pomocy ważnego kwalifikowanego certyfikatu w dniu 2023-09-13 roku przez:

Wojciech Poręba, Przewodniczący Rady Lubuskiej Okręgowej Izby Inżynierów Budownictwa.

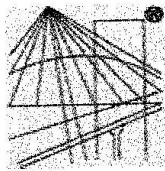
Zgodnie z art. 78¹ K.c.

§ 1. Do zachowania elektronicznej formy czynności prawnej wystarcza złożenie oświadczenia woli w postaci elektronicznej i opatrzenie go
kwalifikowanym podpisem elektronicznym.

§ 2. Oświadczenie woli złożone w formie elektronicznej jest równoważne z oświadczeniem woli złożonym w formie pisemnej.

* Weryfikację poprawności danych w niniejszym zaświadczeniu można sprawdzić za pomocą numeru weryfikacyjnego zaświadczenia na
stronie Polskiej Izby Inżynierów Budownictwa www.piib.org.pl lub kontaktując się z biurem właściwej Okręgowej Izby Inżynierów
Budownictwa.

 Wojciech Poręba
Przewodniczący Rady
Lubuskiej Okręgowej Izby Inżynierów Budownictwa



P O L S K A
I Z B A
I N Ż Y N I E R Ó W
B U D O W N I C T W A

Zaświadczenie

o numerze weryfikacyjnym:
LBS-XX2-BF2-KE9 *

Pan Dariusz Paweł Skrzypczak o numerze ewidencyjnym LBS/BO/0013/10
adres zamieszkania ul. Południowa 4a, 66-530 Drezdenko
jest członkiem Lubuskiej Okręgowej Izby Inżynierów Budownictwa i posiada wymagane
ubezpieczenie od odpowiedzialności cywilnej.
Niniejsze zaświadczenie jest ważne od 2023-03-01 do 2024-02-29.

Zaświadczenie zostało wygenerowane elektronicznie i opatrzone bezpiecznym podpisem elektronicznym
weryfikowanym przy pomocy ważnego kwalifikowanego certyfikatu w dniu 2023-03-03 roku przez:

Tadeusz Głapa, Zastępca Przewodniczącego Rady Lubuskiej Okręgowej Izby Inżynierów Budownictwa.

Zgodnie z art. 78³ K.c.

§ 1. Do zachowania elektronicznej formy czynności prawnej wystarczy złożenie oświadczenia woli w postaci elektronicznej i opatrzenie go kwalifikowanym podpisem elektronicznym.

§ 2. Oświadczenie woli złożone w formie elektronicznej jest równoważne z oświadczeniem woli złożonym w formie pisemnej.

* Weryfikację poprawności danych w niniejszym zaświadczeniu można sprawdzić za pomocą numeru weryfikacyjnego zaświadczenia na stronie Polskiej Izby Inżynierów Budownictwa www.pib.org.pl lub kontaktując się z biurem właściwej Okręgowej Izby Inżynierów Budownictwa.

OŚWIADCZENIE PROJEKTANTA I SPRAWDZAJĄCEGO

Na podstawie art. 34 ust. 3d pkt. 3 ustawy Prawo Budowlane oświadczam, iż niniejszy projekt techniczny został sporządzony zgodnie z obowiązującymi przepisami oraz zasadami wiedzy technicznej.

FUNKCJA	AUTOR OPRACOWANIA NR I ZAKR. UPRAWNIEŃ	PODPIS	DATA
PROJEKTANT KONSTRUKCJA	inż. Marian Suśniło LUKG/0025/POOK/04 uprawnienia do projektowania bez ograniczeń w spec. konstrukcyjno- budowlanej		06.12.2023
SPRAWDZAJĄCY KONSTRUKCJA	Sprawdzający konstrukcja inż. Dariusz Skrzypczak LBS/0077/PWOK/09 -uprawnienia do projektowania bez ograniczeń specjalności konstrukcyjno. -budowlanej		06.12.2023

PROJEKT TECHNICZNY

-CZEŚĆ OPISOWA

1. Rozwiązania konstrukcyjne obiektu budowlanego.

Układ konstrukcyjny budynku składa się ze ścian murowanych usztywnionych trzpieniami żelbetowych wspartych na ławach fundamentowych żelbetowych. Konstrukcja dachu z prefabrykowanych drewnianych dźwigarów kratowych.

Budynek zaprojektowany jest na oddziaływania pochodzące od ciężaru własnego pokrycia i elementów konstrukcyjnych oraz obciążenia atmosferycznego, wynikającego z lokalizacji obiektu. Przewidziane obciążenie śniegiem jak dla strefy II obciążenia, oraz obciążenie wiatrem jak dla strefy I.

Obciążenia przyjęto na podstawie kart katalogowych producentów elementów konstrukcyjnych oraz następujących norm

-PN-EN-1990 eurokod 0; podstawy projektowania konstrukcji

-PN-EN-1991-1-1 eurokod 1 oddziaływanie na konstrukcje-część 1-1 oddziaływania ogólne ciężar objętościowy, ciężar własny, obciążenia użytkowe w budynkach

-PN-EN-1990-1-3 eurokod 1: oddziaływanie na konstrukcje-część 1-3 oddziaływanie ogólne obciążenie śniegiem

-PN-EN-1990-1-4 eurokod 1: oddziaływanie na konstrukcje-część 1-4 oddziaływanie ogólne obciążenie wiatrem

2. Geotechniczne warunki i sposób posadowienia obiektu budowlanego.

Opinia geotechniczna z października 2023 r., autorstwa geologa p. inż. Stefana Skrzypczaka (stanowiąca załącznik do projektu budowlanego):

3.1. Wykopy

Wykopy wykonać mechanicznie. W przypadku natrafienia przy wykonywaniu wykopów na podłoże nienośne, należy podłoże usunąć, aż do stropu warstwy nośnej. Powstały ubytek uzupełnić „chudym” betonem C8/10. Wykopy wykonać w okresie możliwie suchym, z rozkopem lub zastosować zabezpieczenia ścian przed osunięciem.

Do wykonania podłoża dla fundamentów potrzebny jest:

- piasek średni
- pospółka lub żwir o fr. 2-16mm.

Do zasypywania budynku potrzebny jest piasek, żwir, pospółka lub materiał rodzimy pochodzący z wcześniej wykonanych wykopów. Materiały te powinny zagwarantować prawidłowe zagęszczenie się i wodoprzepuszczalność nie mniejszą niż 8m/dobę.

Zasypywanie wykopów powinno być przeprowadzone bezpośrednio po wykonaniu w nich projektowanych elementów obiektu i określonych robót. Przed rozpoczęciem zasypywania dno wykopu powinno być oczyszczone z odpadków materiałów budowlanych, a także, co jest technicznie uzasadnione - powinno być odwodnione. Do zasypywania wykopów powinien być

używany grunt wydobyty z tego samego wykopu, nie zamrażnięty i bez zanieczyszczeń (np. ziemia roślinna, odpadki budowlanych materiałów itp.); jeśli w dokumentacji technicznej nie przewidziano odrębnych warunków technicznych zasypywania wykopu. Nasypywanie warstw gruntu, ich zagęszczenie w pobliżu ścian obiektów powinno być dokonywane w taki sposób, aby nie powodowało uszkodzenia warstw izolacji wodochronnej lub przeciwwilgociowej, jeżeli taka została wykonana.

Każda warstwa gruntu powinna być zagęszczana mechanicznie. Grubość zagęszczanych warstw winna wynosić przy zagęszczaniu walcami wibracyjnymi, wibratorami lub ubijakami mechanicznymi max. 0.4 m.

W okolicach urządzeń lub warstw odwadniających grunt powinien być zagęszczany ręcznie. Zagęszczanie gruntu powinno odbywać się przy jednoczesnej, stałej kontroli laboratoryjnej, do naturalnego stopnia zagęszczenia gruntu.

Przy zagęszczaniu gruntów zasypowych, dla uzyskania równomiernego wskaźnika należy:

- rozścielać grunt warstwami poziomymi o równej grubości, sposobem ręcznym lub lekkim sprzętem mechanicznym,
- warstwę nasypanego gruntu zagęszczać na całej szerokości, przy jednakowej liczbie przejść sprzętu zagęszczającego.

Jeżeli w dokumentacji technicznej nie przewidziano innego sposobu zagęszczania gruntu i przy zasypywaniu wykopów, to układanie i zagęszczanie gruntu powinno być dokonywane warstwami o grubości dostosowanej do przyjętego sposobu zagęszczania j wynoszącej

- nie więcej niż 25 cm - przy stosowaniu ubijaków ręcznych i wałowaniu,
- od 0,5 do 1,0 m - przy ubijaniu ubijakami o działaniu udarowym (żabami) lub ciężkimi tarczami (grubość warstwy należy dobierać do ciężaru płyty i wysokości ich spadania, jednak nie może być ona większa niż średnica płyty),
- około 0,4 m przy zagęszczaniu urządzeniami wibracyjnymi.

Jeżeli w wykopie dookoła budowli ułożono urządzenia lub warstwy odwadniające (drenaż), to warstwa gruntu do wysokości ok. 0,30 m nad drenażem lub warstwami odwadniającymi powinna być zagęszczona ręcznie w sposób nie wpływający na prawidłowe odprowadzenie wody.

Jeżeli w zasypywanym wykopie znajduje się rurociąg, to do wysokości ok. 40 cm ponad górną krawędź rurociągu należy go zasypywać ręcznie, z tym, że grubość jednorazowo ubijanej warstwy nie może być większa niż 20 cm. Zasypanie i ubicie gruntu powinno następować równocześnie po obu stronach rurociągu. Dalsze zasypywanie wykopu, jeśli ściany są umocnione, powinno być dokonywane ręcznie, a przy braku umocnienia można stosować sprzęt mechaniczny.

Stopień zagęszczenia gruntów pod płytę posadzki powinien wynosić $I_D > 0,55$.

Stopień zagęszczenia gruntów pod fundamenty powinien wynosić $I_D > 0,7$.

3.2. Fundamenty

Projektuje się fundamenty (ławy, stopy, podszybie) żelbetowe z betonu C16/20 zbrojone stalą A-IIIIN. Przy wylewaniu beton należy zagęścić przy pomocy wibratora mechanicznego. Pod fundamentami należy wykonać warstwę grubości minimum 10 cm z „chudego” betonu C8/10.

Ściany fundamentowe wykonać jako murowane z bloczków betonowych gr. 24 cm o wytrzymałości min. 15 MPa na zaprawie min. klasy M5.

Zewnętrzne powierzchnie ław zabezpieczyć przeciwwilgociowo środkiem bitumicznym IZOLBET „R + 2P”.

UWAGA! W trakcie robót fundamentowych należy rozpatrywać równocześnie dokumentację zawierającą instalację odgromową oraz instalację c.o. i wod.-kan. Dokumentacja ta stanowi integralną całość z projektem konstrukcji i architektury.

Budynek należy posadowić na gruncie piaszczystym, mineralnym. W przypadku stwierdzenia gruntów organicznych (w trakcie prowadzenia robót ziemnych) należy wykonać wymianę gruntu. Projektuje się fundamenty żelbetowe na głębokości co najmniej 0,8 m p.p.t. (poniżej strefy przemarzania gruntu).

3. Rozwiązania konstrukcyjno-materiałowe wewnętrznych i zewnętrznych przegród budowlanych.

3.3. Ściany nośne

Ściany fundamentowe z bloczków betonowych o wytrzymałości min 15 MPa na zaprawie min kl M5.

Ściany murowane z gazobetonu odm. 600 na zaprawie cem. -wap. klasy M5 lub pustaków ceramicznych.

Klasa wykonania ścian „A” wg PN-B-03002/99.

3.4. Ściany działowe

Ściany murowane gr 12 z gazobetonu odm 600 na zaprawie cementowo-wapiennej klasy M5.

Klasa wykonania ścian „A” wg PN-B-03002/99. W przypadku stosowania gazobetonu zapewnić mechaniczne przewiązanie ze ścianami nośnymi (pręty ,kratowniczkki).

3.7. Wieńce, nadproża, elementy żelbetowe

Projektuje się wieńiec żelbetowy o wymiarach 25x25 cm, z betony B25 (C20/25), zbrojony 4 prętami podłużnie o średnicy 12 mm oraz strzemionami o średnicy 6 mm rozstawionymi co 30 cm.

Nad otworami okiennymi i drzwiowymi zaprojektowano nadproża strunobetonowe (SBN) 120x120 mm.

Zaprojektowano trzpienie żelbetowe usztywniające ściany nośne o wymiarach 25x25 z betony B25 (C20/25), zbrojony 4 prętami podłużnie o średnicy 12 mm oraz strzemionami o średnicy 6 mm rozstawionymi co 25 cm.

3.10. Komin

Projektuje się kominy betonowe, prefabrykowane, z kanałami okrągłymi o średnicy 180 mm.

Przewidziano kanały wentylacyjne wywiewne oraz spalinowe.

3.6. Dach

Dźwigary dachowe -kratownice drewniane prefabrykowane łączone na płytki kolczaste, drewno impregnowane preparatem Fobos M-4 do stopnia nierozprzestrzeniania ognia (NRO)

3.11. Izolacje i pokrycie dachu

Izolacje termiczne

Ocieplenie ścian zewnętrznych z płyt styropianowych o wsp. przewodzenia ciepła: 0,032 [W/(mK)] -20cm,

Ocieplenie ścian fundamentowych polistyren ekstrudowany gr. 15cm.

Ocieplenie stropu -wełna mineralna 30cm.

Izolacje przeciwwilgociowe

- izolacja pozioma na ławach fundamentowych np. 2x papa asfaltowa na lepiku,
- warstwa folii PE 2x0,3mm ułożona pod płytą betonową posadzki
- izolacja pionowa ścian fundamentowych do połączenia z izolacją poziomą w cokole budynku wykonana z powłokowych mas bitumicznych (bitumiczno - polimerowych lub dyspersji asfaltowo - gumowych) nakładanych poprzez malowanie o gr. min. 2mm (np. lepik asfaltowy nakładany na gorąco abizol lub dysperbit).
- powierzchnie fundamentu stykające się z gruntem, za wyjątkiem dolnej powierzchni , pomalować środkiem bitumicznym BITUMEX „R + 2P lub innym o podobnych właściwościach.
- na wszystkich ścianach przeznaczonych do ułożenia płytek ceramicznych wykonać izolację przeciwwodną z elastycznej folii wodoszczelnej,

Pokrycie stropodachu

Pokrycie dachu zaprojektowano z blachodachówki w kolorze brązowym.

3.12. Stolarka okienna i drzwiowa

W projektowanym budynku stolarka okienna PVC w kolorze dąb lub złoty dąb. Współczynnik „U” dla całego okna co najmniej 0,9 W/m²K. Okna z nawiewnikami higrosterownymi lub ciśnieniowymi.

Drzwi wewnętrzne typowe drewniane płycinowe HDF zgodne z katalogiem wybranej firmy. Na korytarzu w części biurowej drzwi muszą otwierać się o 180° w taki sposób aby przy pełnym otwarciu nie zawężyły szerokości korytarza poniżej 1,4 m.. Ościeżnice regulowane.

W pomieszczeniach sanitarnych stosować drzwi z kratką nawiewową (powierzchnia otworów powyżej 0,022m²) o zwiększonej odporności na wilgoć.

Drzwi zewnętrzne aluminiowe pełne z naswietlaniem w kolorze stolarki okiennej antywłamaniowe o współczynniku przenikania ciepła nie większym niż $U= 1,3W/(m^2K)$.

Wymiary okien i drzwi wg rysunków. Przed zamówieniem stolarki, po wykonaniu otworów należy dokonać ich inwentaryzacji.

3.13. Roboty wykończeniowe wewnętrzne

Wykonać tynki cementowo-wapienne klasy III

Posadzki:

Pomieszczenia parteru

- | | |
|---|-------------|
| - terakota (lub gres) antypoślizgowa | |
| - klej | |
| - posadzka betonowa zbrojona B25 | 7,0cm |
| - folia PE 2x0,3mm | |
| - styropian EPS 100 | 12,0cm |
| - folia PE 2x 0,3mm | |
| - beton B10 | 8,0cm |
| - zagęszczona podsypka piaskowa $I_s > 1.0$ | min. 40,0cm |

Wykładziny ścienne

- we wszystkich pomieszczeniach sanitarnych ułożyć płytki ceramiczne do wysokości min. 2m,
- w pomieszczeniach socjalnych przy umywalkach i wzdłuż ciągów roboczych ułożyć płytki ceramiczne do wysokości min. 160cm, w koordynacji z zabudowa meblową,
- na styku posadzek ceramicznych i ścian wykonać cokół z materiału podłogowego do wysokości min. 10cm,

Malowanie i powłoki zabezpieczające.

Ściany wewnętrzne i sufity malowane farbami akrylowymi lub emulsyjnymi

Parapety wewnętrzne

Parapety wewnętrzne z PCV.

3.14. Roboty wykończeniowe zewnętrzne

Elewacje

Tynk strukturalny mineralny baranek gr. 2mm kolor piaskowy lub odcienie beżu.

Cokół

Elastyczny tynk mozaikowy.

Dach

Pokrycie zaprojektowano z blachodachówki w kolorze brązowym.

Obróbka blacharska dachu oraz rynny i rury spustowe

Zastosować obróbki dachowe systemowe w kolorze brązowym gr 0,7mm. Rynny i rury spustowe metalowe w kolorze brązowym.

Parapety

Parapety zewnętrzne metalowe.

4. Rozwiązania niezbędnych elementów wyposażenia budowlano-instalacyjnego.

Budynek wyposażony w następujące instalacje:

Instalacje elektryczne:

-gniazd, oświetlenia, oświetlenia awaryjnego i ewakuacyjnego, niskoprądowa, odgromowa, fotowoltaiczna.

Instalacje sanitarne:

-wodna, kanalizacyjna, c.o. wentylacyjna.

5. Sposób powiązania instalacji i urządzeń budowlanych obiektu budowlanego z sieciami zewnętrznymi wraz z punktami pomiarowymi.

- Instalacja wodna połączona poprzez zewnętrzną instalację wodociągową z rur PE-HD o śr. 63mm do istniejącej sieci wodociągowej za pomocą nawiertki. Licznik wody w studni wodomierzowej PCV 800,
- Instalacja kanalizacyjna połączona poprzez zewnętrzną instalację kanalizacji sanitarnej grawitacyjnej z rur PVC o śr. 160 mm z istniejącą siecią,
- Instalacje elektryczne wewnętrzne połączone poprzez zewnętrzną instalację energetyczną (podziemna zalicznikowa linia kablowa YKY) do złącze kablowo -pomiarowego ZKP ustawionego przy budynku.

6. Rozwiązania i sposób funkcjonowania zasadniczych urządzeń instalacji technicznych, w tym przemysłowych.

Nie dotyczy.

7. Dane dotyczące warunków ochrony przeciwpożarowej.

Zgodnie z projektem architektoniczno-budowlanym.

8. Charakterystyka energetyczna.

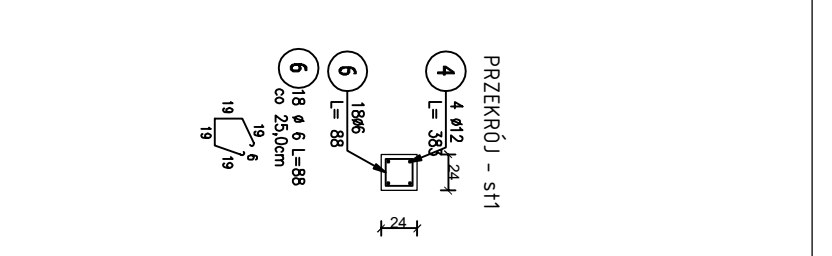
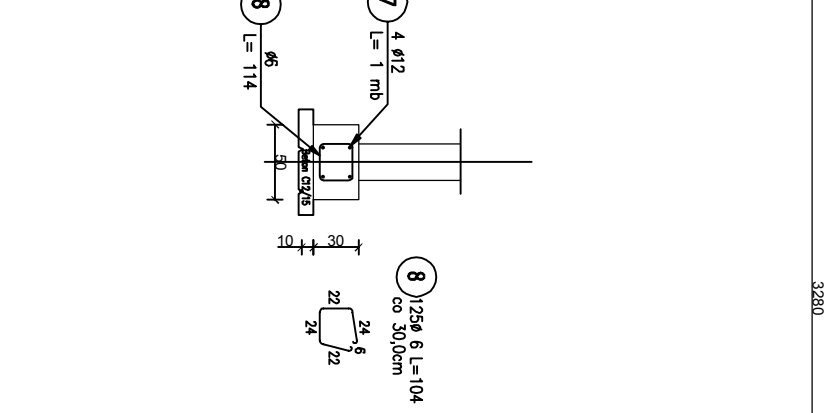
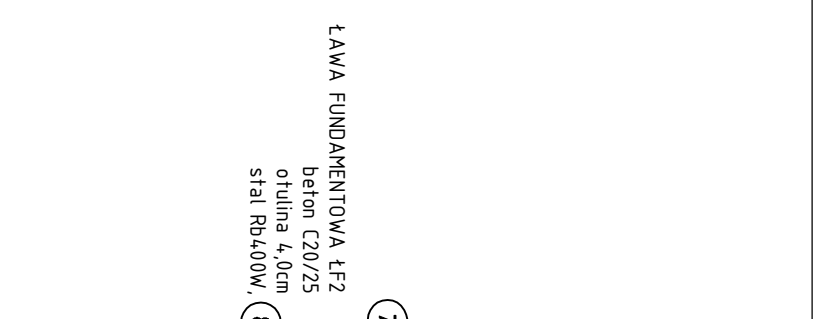
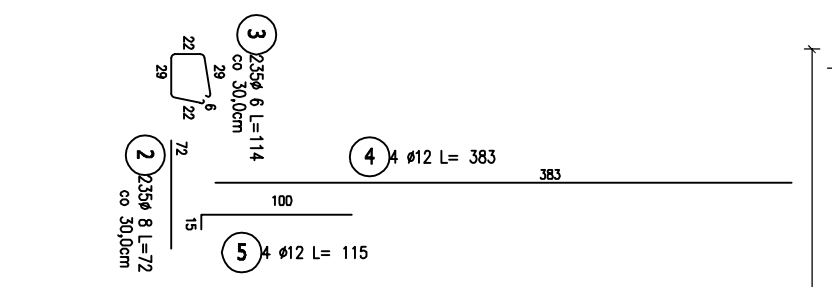
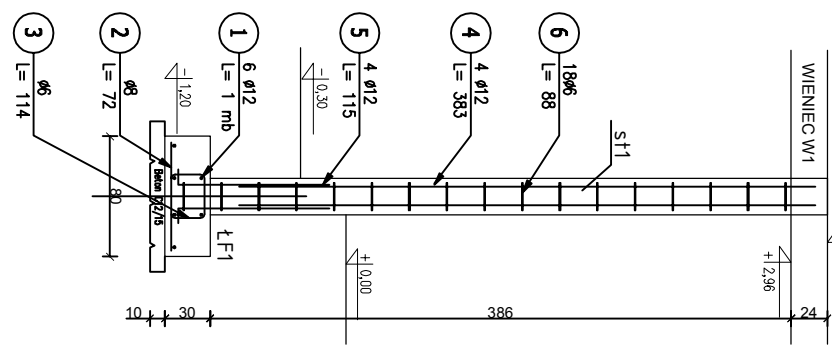
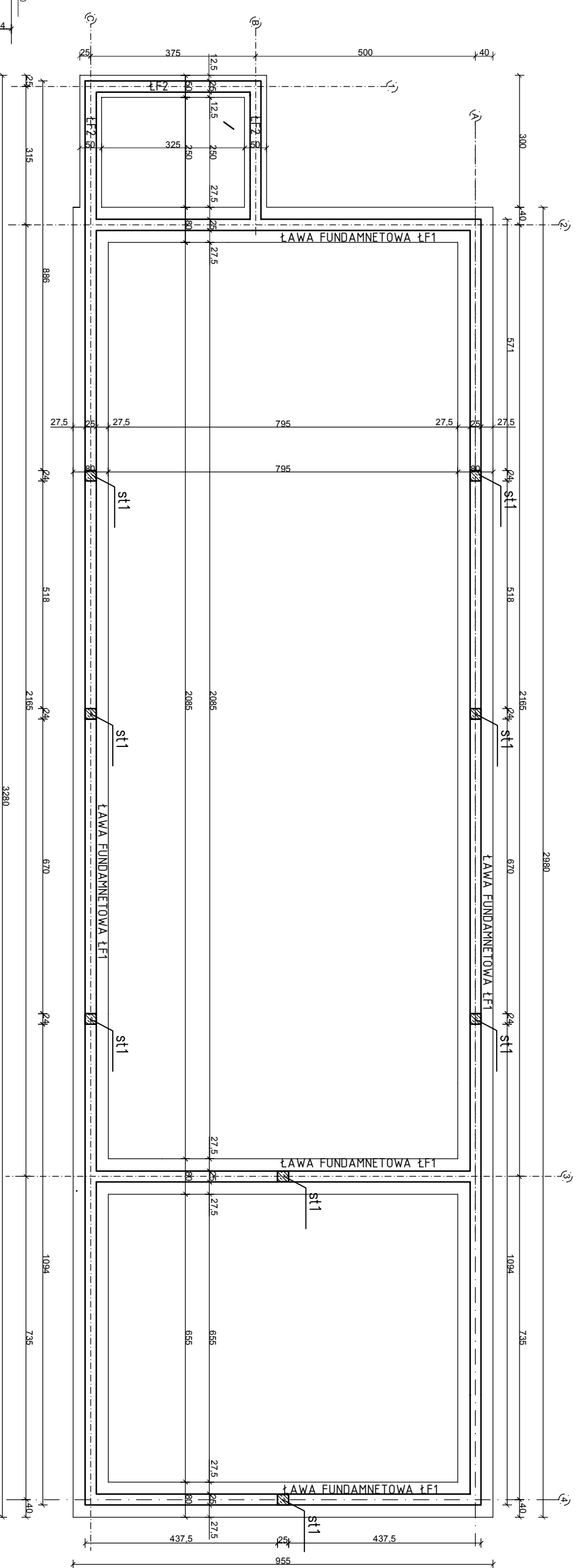
W projekcie technicznym branży sanitarnej

UWAGA!

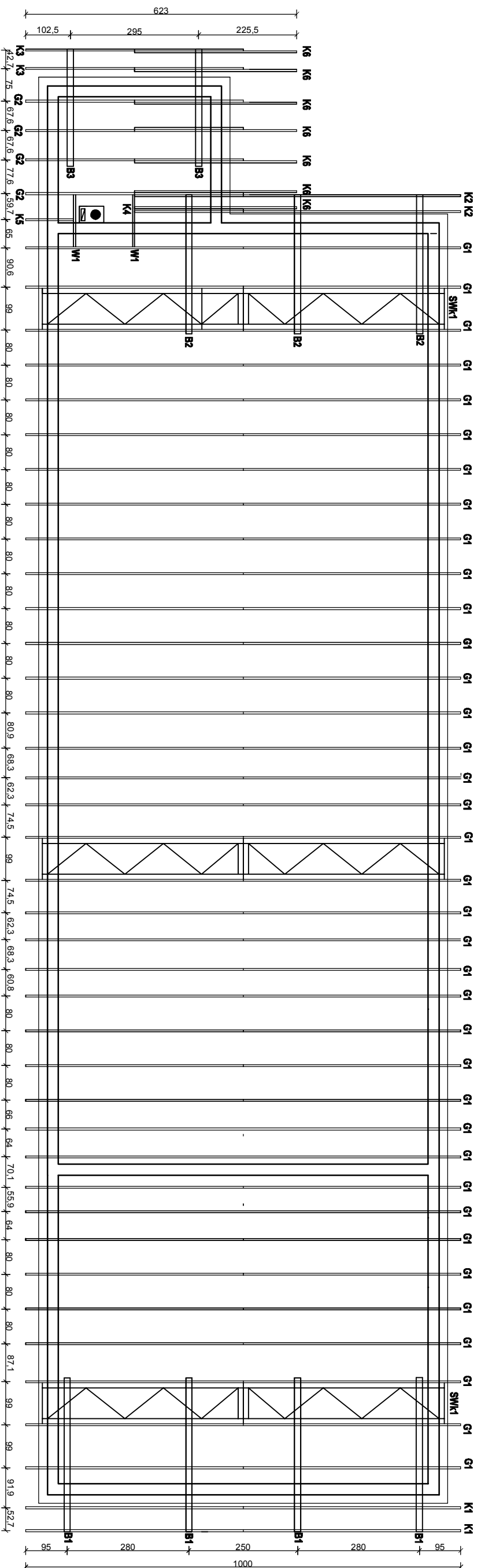
Wszystkie roboty należy wykonać zgodnie ze sztuką budowlaną oraz obowiązującymi przepisami techniczno- budowlanymi, BHP i p.poż.

SLUP USZTYWNIAJĄCY st1 - SZT.7
 beton C20/25
 otulina 3,0cm
 stal Rb400W,

ŁAWA FUNDAMENTOWA ŁF1
 beton C20/25
 otulina 4,0cm
 stal Rb400W,



Informacje projektowe:		Wykonanie:	
Nazwa i adres inwestora: UŁ. REKA 2 ul. Reka 2 05-830 Ryki		Nazwa i adres wykonawcy: ... ul.	
Tytuł projektu: Słup usztywniający		Zakres projektu: ...	
Data projektu: ...		Data wykonania: ...	
Skala: 1:50		Data wydruku: ...	
Projektant: ...		Wykonawca: ...	



Nazwa elementu	Ilość elementów	Waga (kg)	Długość (m)	Ilość moli	Objętość (m³)
Przebiegi	0,140	0,140	3,400	4	0,270
Przebiegi	0,140	0,140	3,200	4	0,180
Przebiegi	0,140	0,140	2,700	4	0,270
Wymiar	0,000	0,000	1,200	2	0,000

Zastawienia pozostałych elementów na rysunkach nr 4, 5, 6, 7

Tarcica konstrukcyjna w klasie C24
Grubość 45 mm

Montaż konstrukcji bezpośrednio do
włocna

Poziomych blachodachówka

Montaż wiązarów do włocna poprzez kątowniki

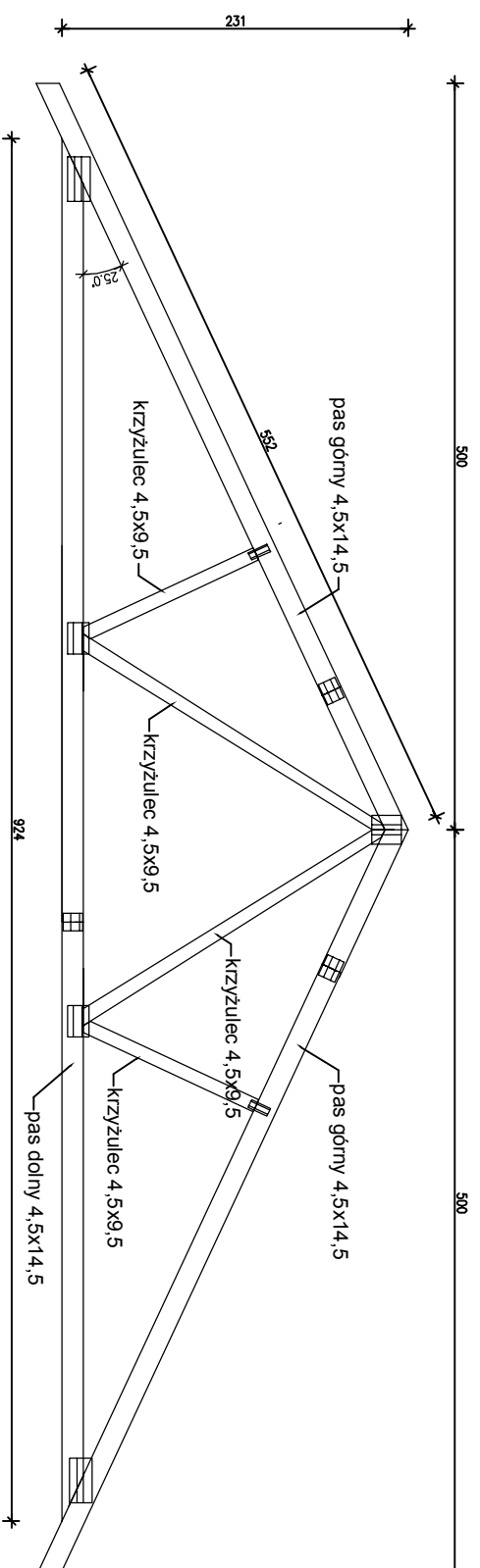
np. ABR 10525 firmy SIMPSON oraz kątowny WA M10x93/20

Montaż wiązarów do kątowników przy pomocy gwóźdźi oślesiekich

fi 4x40 po 6 sztuk na skrzydło.

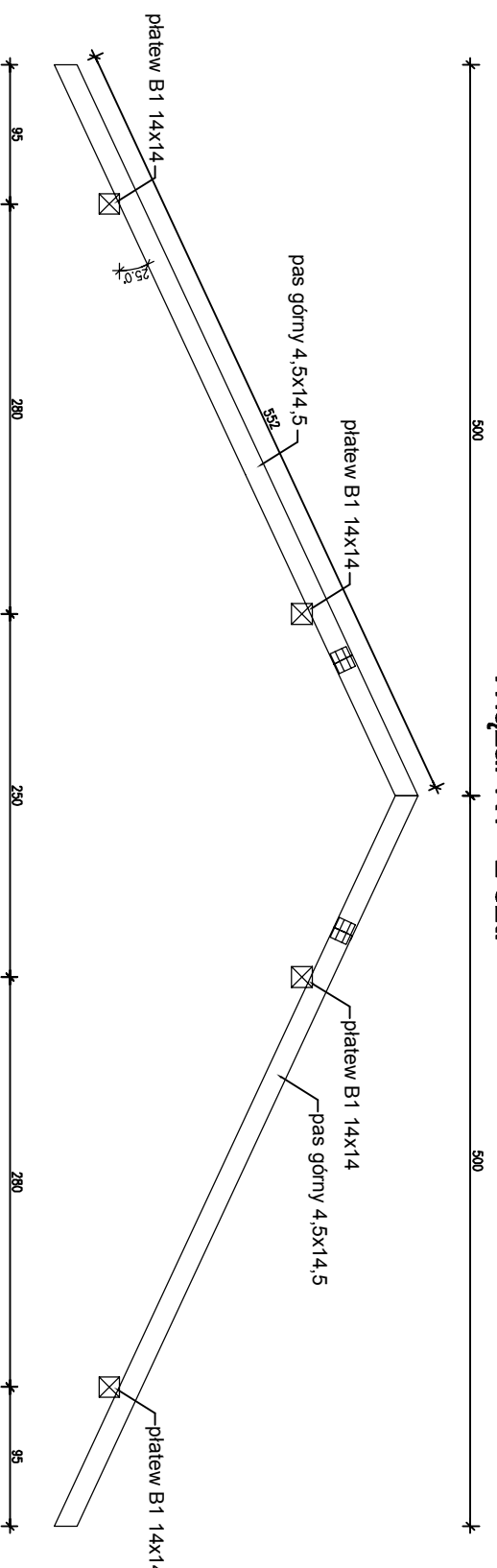
Podmiot projektujący: BIURO ARCH. WITOLD WILCZYŃSKI UL. REJA 2 64-800 BIERZĄNO 71-388-19-17/2		Podmiot wykonujący: PRACOWNIA ARCH. I PROJEKTOWA UL. M. SKŁO 1 64-800 BIERZĄNO 71-388-19-17/2	
Typ projektu: Realizacja projektu		Przebieg: Projekt	
Termin realizacji: 06.12.2023		Termin realizacji: 06.12.2023	
Skala: 1:50		Skala: 1:50	
Wariant: A1		Wariant: A1	

Wiązary G1 - 37 szt.



Nazwa elementu	Szerokość [m]	Wysokość [m]	Długość [m]	Objętość [m ³]
Pas górny	0,045	0,145	11,04	0,072
Pas dolny	0,045	0,145	9,24	0,060
Krzyżulce	0,045	0,095	7,28	0,031
SUMA				0,163
			x 37 szt.	6,031

Wiązary K1 - 2 szt.



Nazwa elementu	Szerokość [m]	Wysokość [m]	Długość [m]	Objętość [m ³]
Pas górny	0,045	0,145	11,04	0,072
Pas dolny	-	-	-	-
Krzyżulce	-	-	-	-

Wiązary prefabrykowane zaprojektowano z certyfikowanej tarcicy konstrukcyjnej klasy C24, czterostronnie struganej i suszonej komorowo do wilgotności 18%. Stężenia z tarcicy klasy min. C18, niestrużanej.

Nazwa elementu	Szerokość [m]	Wysokość [m]	Długość [m]	Objętość [m ³]
Pas górny	0,045	0,145	11,04	0,072
Pas dolny	-	-	-	-
Krzyżulce	-	-	-	-

Jednostka projektowa:

BUDOWLANE BIURO INŻYNIERSKIE

UL. REJA 2

66-530 DREZDENKO

NIP:595-110-17-72

Inwestycja:

Budowa budynku świetlicy wiejskiej z zapleczaniem i pomieszczeniem pomocniczym wraz z zagospodarowaniem terenu działki oraz instalacjami i urządzeniami technicznymi oraz pozostałą niezbędną infrastrukturą techniczną

INWESTOR:

Gmina Kalisz, Pomorski, ul. Wolności 25, 78-540 Kalisz Pomorski

lokalizacja dz. nr 1128/23, obręb 0082 Cjbowo, jednostka ew. Kalisz Pomorski

Tytuł rysunku

Wiązary G1 i K1

Zespół projektowy:

PROJEKTANT-KONSTRUKCJA:

inż. M. Susiło

uprawnienie do projektowania bez ograniczeń spec. konstruktivnej

nr ew. UM/0029/POK/09

SPRAWDZAJĄCY-KONSTRUKCJA

inż. Dorlisz Skrzypczak

uprawnienie do projektowania bez ograniczeń spec. konstruktivnej

nr ew. UM/0027/POK/09

Podpis

06.12.2023

Podpis

06.12.2023

Podpis

06.12.2023

Nr rys.

K-3

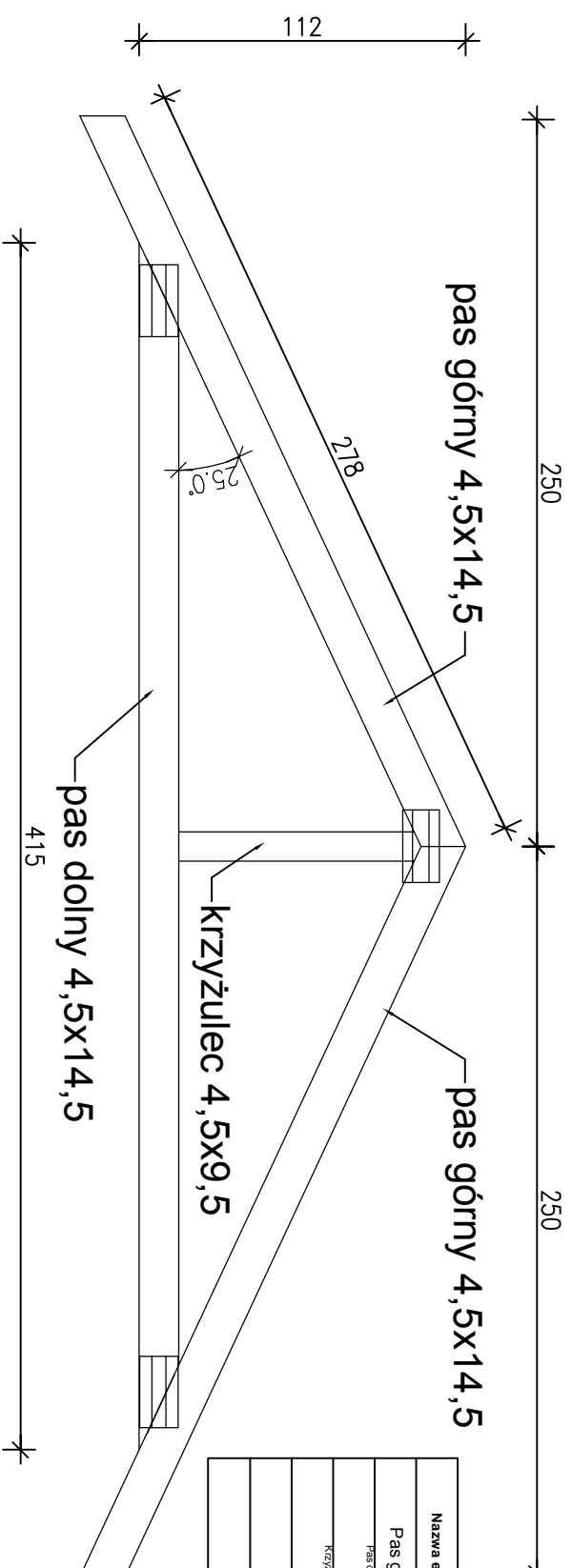
Skala:

1:50

Format:

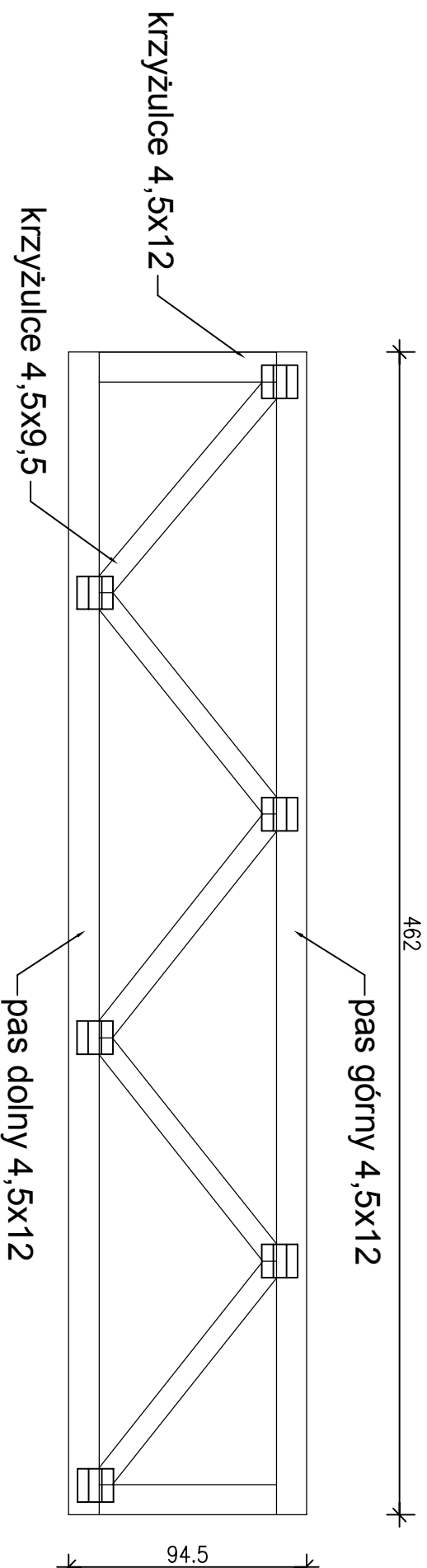
A3

Wiązary G2 - 4 szt.



Nazwa elementu	Szerokość [m]	Wysokość [m]	Długość [mb]	Objętość [m ³]
Pas górny	0,045	0,145	5,56	0,036
Pas górny	0,045	0,145	4,15	0,027
Krzyżulec	0,045	0,095	0,24	0,004

Wiązary SWK1 - 6 szt.

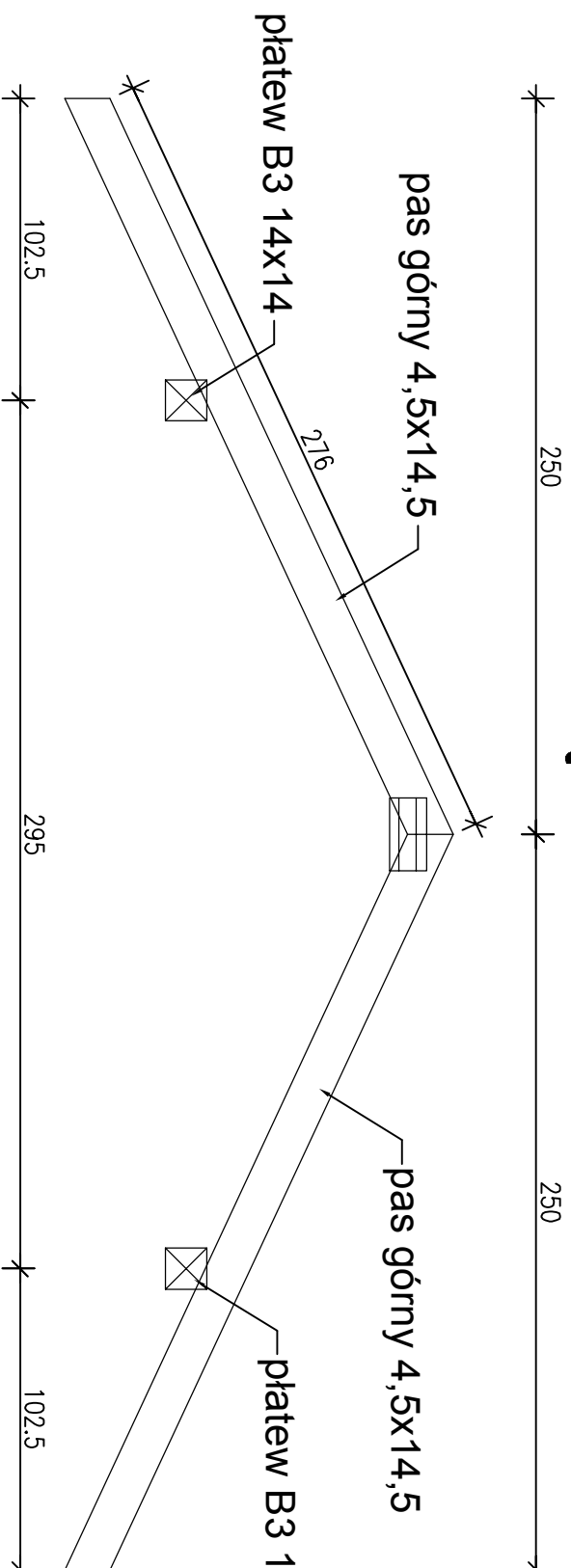


Nazwa elementu	Szerokość [m]	Wysokość [m]	Długość [mb]	Objętość [m ³]
Pas górny	0,045	0,145	4,62	0,030
Pas górny	0,045	0,145	4,62	0,030
Krzyżulec	0,045	0,095	5,72	0,024
Krzyżulec	0,045	0,095	5,72	0,024

Wiązary prefabrykowane zaprojektowano z certyfikowanej tarcicy konstrukcyjnej klasy C24, czterostronnie struganej i suszonej komorowo do wilgotności 18%. Sęczenia z tarcicy klasy min. C18, niestruganej.

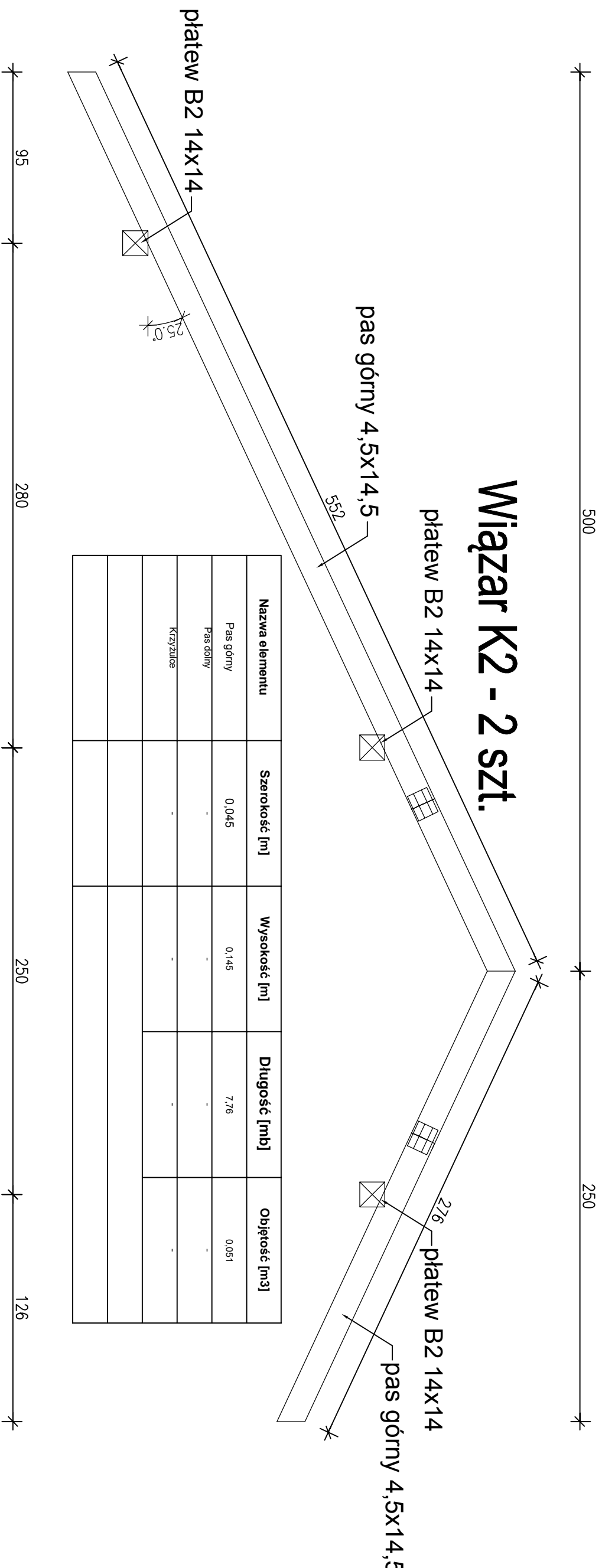
Jednostka projektowa: BUDOWLANE BIURO INŻYNIERSKIE UL. REJA 2 66-530 DREZDENKO NIP:595-110-17-72		Inwestor: Gmina Kalisz, Pomorski, ul. Wolności 25, 78-540 Kalisz Pomorski		
Tytuł rysunku Wiązary G2 i SWK1		Lokalizacja dz. nr 1128/23, obręb 0082 Głoczek, jednostka ew. Kalisz Pomorski		
Zespół projektowy: PROJEKTANT-KONSTRUKCJA: Inż. M. Susiśto uprawnienie spec. konstr. budowlanej nr. 146/2022/PROK/19	Podpis	Data: 06.12.2023	Nr rys. K-4	
SPRAWDZAJĄCY-KONSTRUKCJA Inż. Dorlisz Skrzypczak uprawnienie do projektowania bez ograniczeń spec. konstr. budowlanej nr. 185/2017/PROK/19		Podpis	Data: 06.12.2023	Skala: 1:25
Format: A3				

Wiązlar K3 - 2 szt.



Nazwa elementu	Szerokość [m]	Wysokość [m]	Długość [m]	Objętość [m ³]
Pas górny	0,045	0,145	5,82	0,038
Pas dolny	-	-	-	-
Krzyżulce	-	-	-	-

Wiązlar K2 - 2 szt.



Nazwa elementu	Szerokość [m]	Wysokość [m]	Długość [m]	Objętość [m ³]
Pas górny	0,045	0,145	7,76	0,051
Pas dolny	-	-	-	-
Krzyżulce	-	-	-	-

Wiązary prefabrykowane zaprojektowano z certyfikowanej tarcicy konstrukcyjnej klasy C24, czterostronnie struganej i suszonej komorowo do wilgotności 18%. Stężenia z tarcicy klasy min. C18, niestruganej.

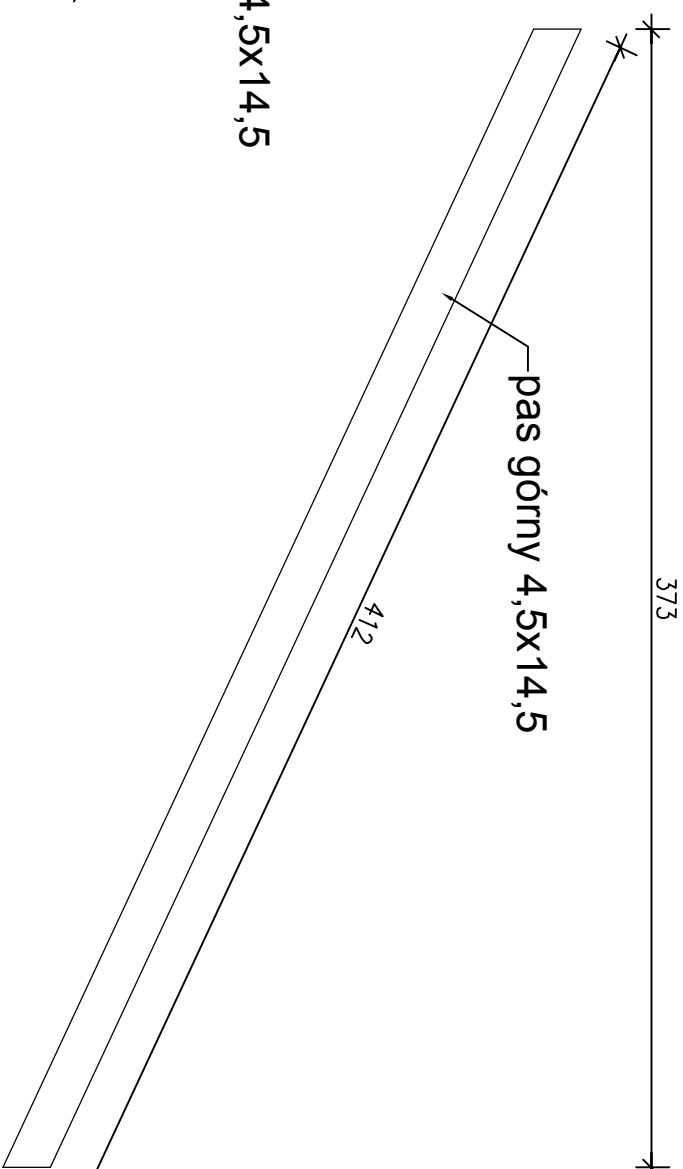
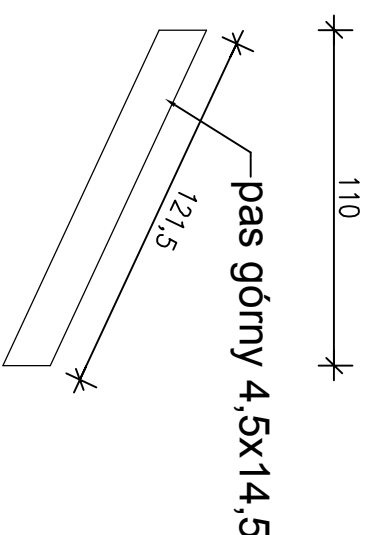
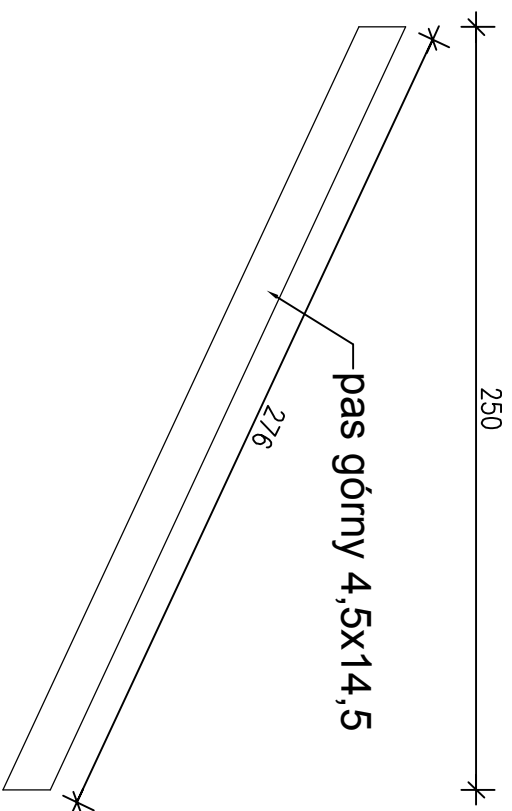
Jednostka projektowa: BUDOWLANE BIURO INŻYNIERSKIE UL. REJA 2 66-530 DREZDENKO NIP:595-110-17-72		Inwestycja: Budowa budynku świetlicy wiejskiej z zapleczaniem i pomieszczeniem pomocniczym wraz z zagospodarowaniem terenu działki oraz instalacjami i urządzeniami technicznymi oraz pozostałą niezbędną infrastrukturą techniczną	
Tytuł rysunku Wiązlar K2 i K3		Lokalizacja dz. nr 1128/23, obręb 0082 Głogowo, jednostka ew. Kalisz Pomorski	
Zespół projektowy: PROJEKTANT-KONSTRUKCJA: Inż. M. Susińko uprawnienie do projektowania bez ograniczeń spec. konstr. budowlanej nr ew. UMG/0029/POK/09	Podpis: 06.12.2023	Podpis: 06.12.2023	Nr rys. K-5
SPRACUJĄCY-KONSTRUKCJA Inż. Dorlisz Skrzypczak uprawnienie do projektowania bez ograniczeń spec. konstr. budowlanej nr ew. IBS/0071/PKX/09		06.12.2023	Skala: 1:25
			Format: A3

Elementy K4-K6

Element K4 - 1 szt.

Element K5 - 1 szt.

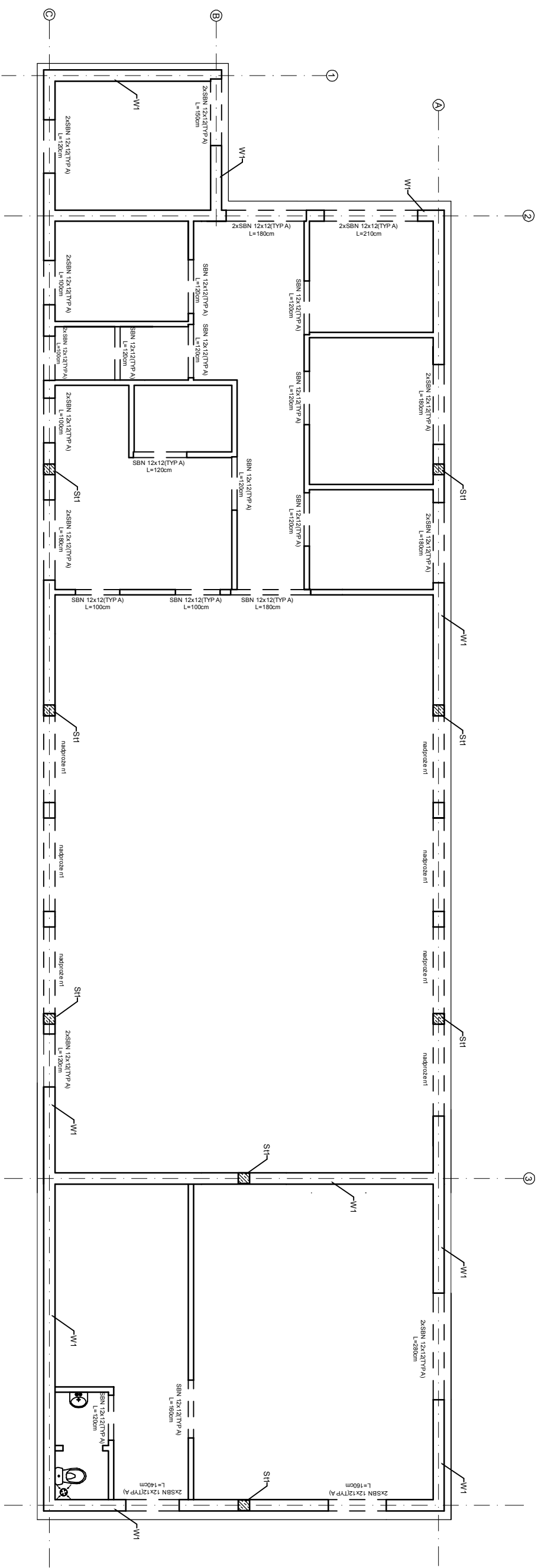
Element K6 - 7 szt.



Nazwa elementu	Szerokość [m]	Wysokość [m]	Długość [m]	Ilość [szt.]	Objętość [m ³]
K4	0,140	0,140	2,760	1	0,054
K5	0,140	0,140	1,220	1	0,024
K6	0,045	0,145	4,120	7	0,188

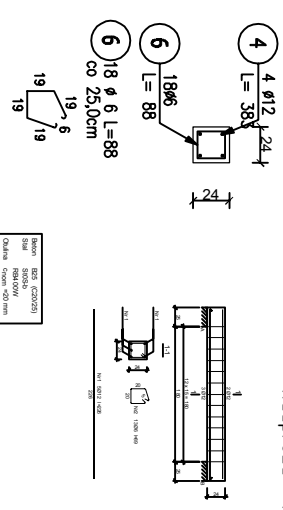
Wiązary prefabrykowane zaprojektowano z certyfikowanej tarcicy konstrukcyjnej klasy C24, czterostronnie struganej i suszonej komorowo do wilgotności 18%. Stężenia z tarcicy klasy min. C18, niestrużanej.

Jednostka projektowa: BUDOWLANE BIURO INŻYNIERSKIE UL. REJA 2 66-530 DREZDENKO NIP:595-110-17-72		Inwestycja: Budowa budynku świetlicy wiejskiej z zapleczaniem i pomieszczeniem pomocniczym wraz z zagospodarowaniem terenu ozaki oraz instalacjami i urządzeniami technicznymi oraz pozostałą niezbędną infrastrukturą techniczną	
Tytuł rysunku Elementy K4-K6		Lokalizacja dz. nr 1128/23, obręb 0082 Gopowo, jednostka ew. Kalisz Pomorski	
Zespół projektowy: PROJEKTANT-KONSTRUKCJA: Inż. M. Susiśto uprawnienie do projektowania bez ograniczeń spec. konstrubudowlanej nr ew. UMG/0029/POK/09		Podpis	
SPRAWDZAJĄCY-KONSTRUKCJA Inż. Dorlisz Skrzypczak uprawnienie do projektowania bez ograniczeń spec. konstrubudowlanej nr ew. IBS/0277/PKX/09		Data: 06.12.2023	
Nr rys. K-6		Podpis	
Skala: 1:25		Data:	
Format: A3			



Wieniec - W1

nadproze - n1



WYKONANO	PROJEKTOVA
WYKONANO	PROJEKTOVA
WYKONANO	PROJEKTOVA

Informacje projektowe: MIŁOŚĆ WIAŁO WŁOCHOWSKIE UL. REJA 2 04-800 BIEŻEWNO tel. 22 81 91 71 2		Informacje: Nazwa: Kuchnia i łazienka Adres: ul. Reja 2, 04-800 Bieżewno Data: 04.12.2023	
Tytuł projektu: Kuchnia i łazienka	Rodzaj projektu: Projekt	Data projektu: 04.12.2023	Skala: 1:50
Wykonano: 04.12.2023		Formatted: A1	