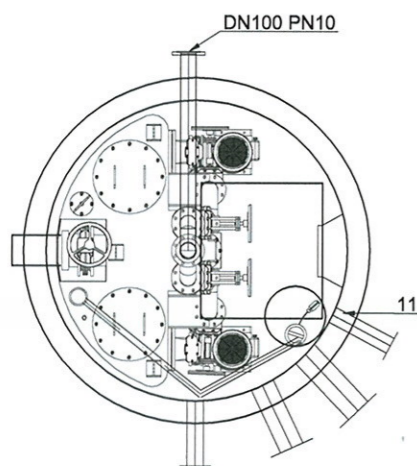


KARTA INFORMACYJNA TŁOCZNI ETS - P2

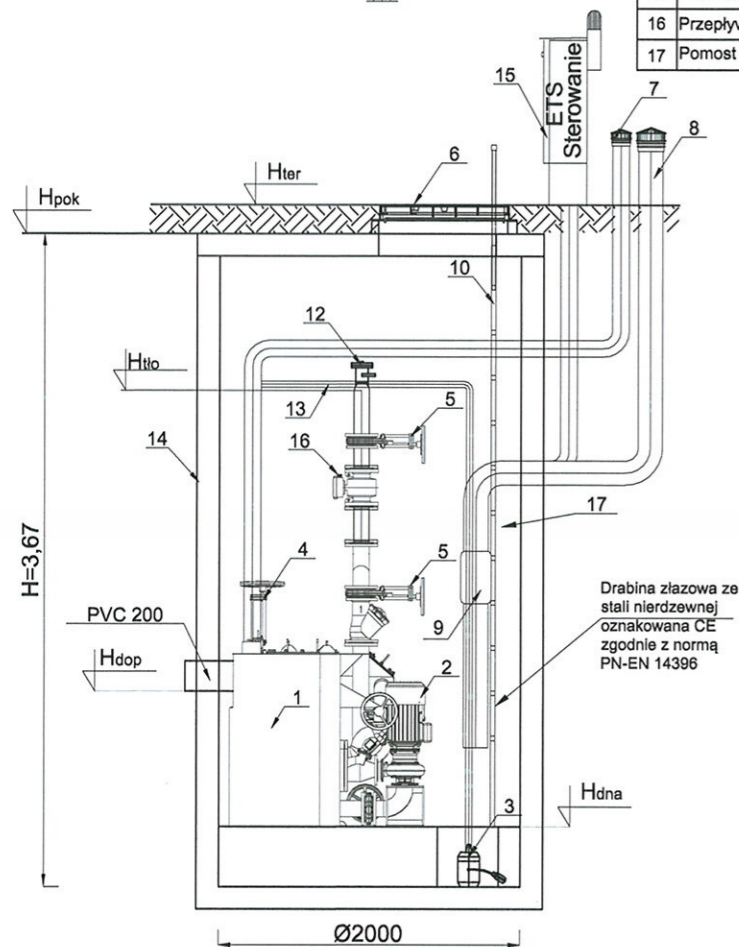
TYP: ETS/10.2/2000.3,7/B/400/X1.80.22

Lokalizacja: Gmina Zambrów - Nagórki



L.p.	Nazwa elementu	szt.
1	Tłocznia ETS 100/2/2.0/400	1
2	Pompa główna tłoczni	2
3	Pompa odwadniająca Ebara Optima	1
4	Zasuwa odcinająca z napędem ręcznym DN 200	1
5	Zasuwa odcinająca z napędem ręcznym DN 100	7
6	Właz żeliwny D400 szczelny	1
7	Wentylacja modułu tłoczni z neutralizatorem odorów	1
8	Wentylacja zbiornika suchego PVC 160	2
9	Wentylator mechaniczny kanałowy	1
10	Drabina szalowa ze stali 1.4307 CE	1
11	Przejście mufowe dla PVC 110	1
12	Instalacja płuczcząca r. tłoczego	1
13	Przyłącze pompy odwadniającej	1
14	Korpus Beton C35/45 Ø2000 mm H=3,7 m	1
15	Rozdzielnica zasilająco - sterująca	1
16	Przepływomierz elektromagnetyczny	1
17	Pomost eksploatacyjny ze stali 1.4301 z kratą TWS	1

PE 100 SDR 17 PN 10 (110x96,8), L=339,35 m



L.p.	Oznaczenie	m n.p.m.
1	Hpok	124,17
2	Hter	124,50
3	Htlo (DNtlo)	123,00(100)
4	Hdop (Ødop)	121,80(200)
5	Hdna	120,90

Drabina szalowa ze stali nierdzewnej oznakowana CE zgodnie z normą PN-EN 14396

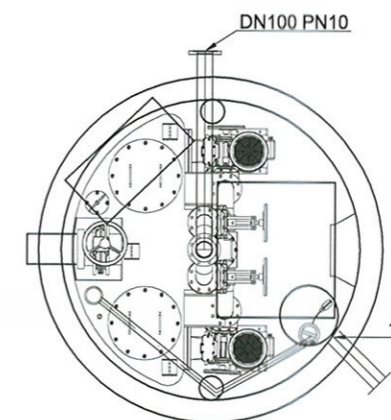
Tłocznia jako całość musi posiadać deklarację właściwości użytkowych oraz oznakowanie CE potwierdzające zgodność z PN-EN 12050-1:2002. Dodatkowo musi posiadać krajową deklarację właściwości użytkowych oraz oznakowanie znakiem budowlanym potwierdzające zgodność z Krajową Oceną Techniczną na urządzenia z układami pompowymi.



KARTA INFORMACYJNA TŁOCZNI ETS - P1

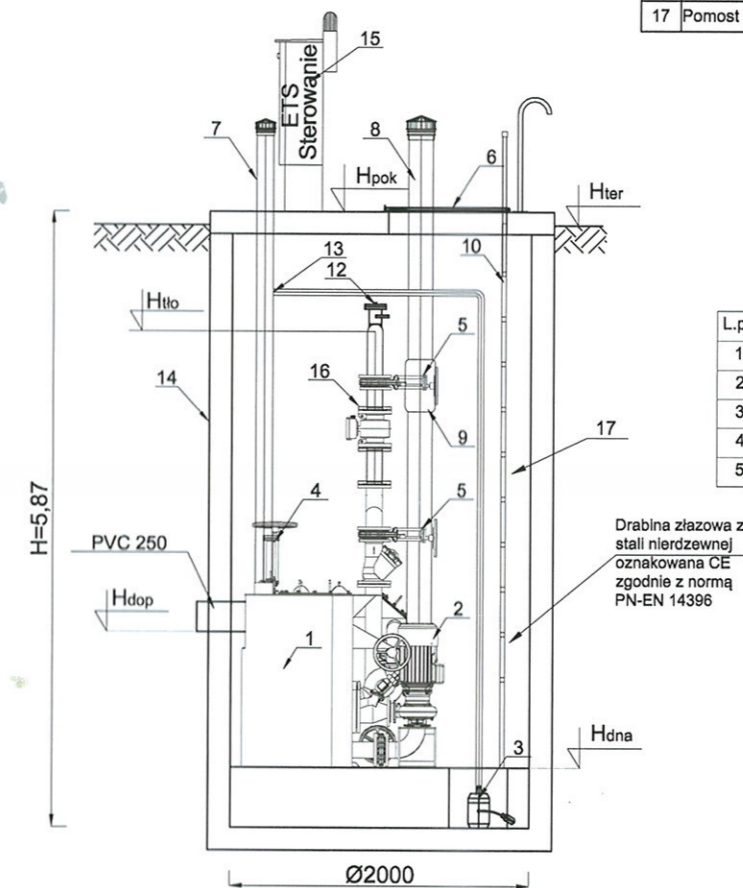
TYP: ETS/10.2/2000.5,9/B/600/X1.80.13

Lokalizacja: Gmina Zambrów - Nagórki



L.p.	Nazwa elementu	szt.
1	Tłocznia ETS 100/2/2.0/600	1
2	Pompa główna tłoczni	2
3	Pompa odwadniająca Ebara Optima	1
4	Zasuwa odcinająca z napędem ręcznym DN 250	1
5	Zasuwa odcinająca z napędem ręcznym DN 100	7
6	Przykrycie włazowe 840x940 ocieplone	1
7	Wentylacja modułu tłoczni z neutralizatorem odorów	1
8	Wentylacja zbiornika suchego PVC 160	2
9	Wentylator mechaniczny kanałowy	1
10	Drabina szalowa ze stali 1.4307 CE	1
11	Przejście mufowe dla PVC 110	1
12	Instalacja płuczcząca r. tłoczego	1
13	Przyłącze pompy odwadniającej	1
14	Korpus Beton C35/45 Ø2000 mm H=5,87 m	1
15	Rozdzielnica zasilająco - sterująca	1
16	Przepływomierz elektromagnetyczny	1
17	Pomost eksploatacyjny ze stali 1.4301 z kratą TWS	1

PE 100 SDR 17 PN 10 (110x96,8), L=30 m



L.p.	Oznaczenie	m n.p.m.
1	Hpok	125,72
2	Hter	125,50
3	Htlo (DNtlo)	121,40(200)
4	Hdop (Ødop)	123,00(100)
5	Hdna	120,25

Drabina szalowa ze stali nierdzewnej oznakowana CE zgodnie z normą PN-EN 14396