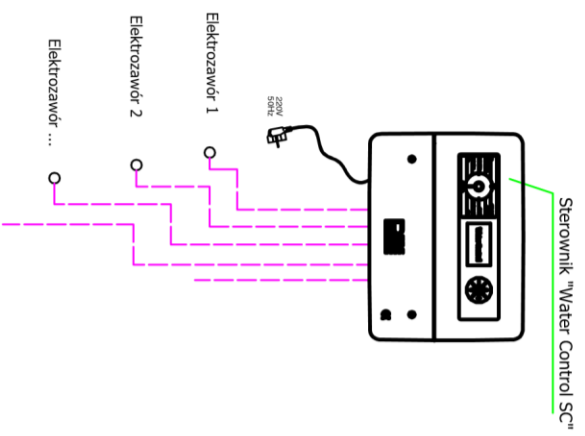
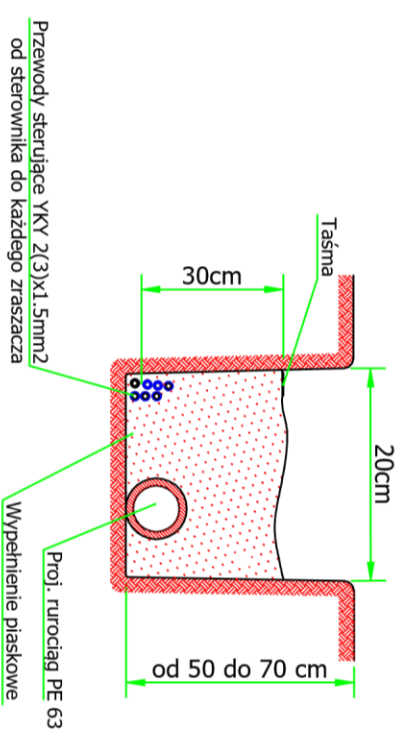


### Schemat połączeń sterownika



### Przekrój wykopu w obrębie płyty boiska



- ⊗ Źródło zasilania (Q=7,5 m<sup>3</sup>/h, p=4,0 bar)
- ⊗ Zasuwa
- ⊗ Zawór kulowy
- ⊗ Elektrozwór 6/4"

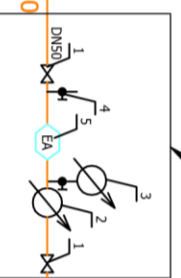
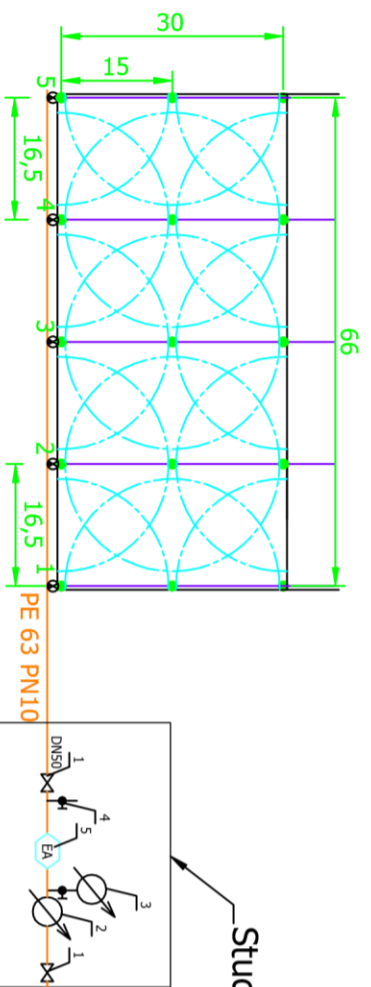
#### Zraszcza

- TORO T-7 Ø12; R 15,3m; 2,4m<sup>3</sup>/h; 3,4bar

#### Rurociągi

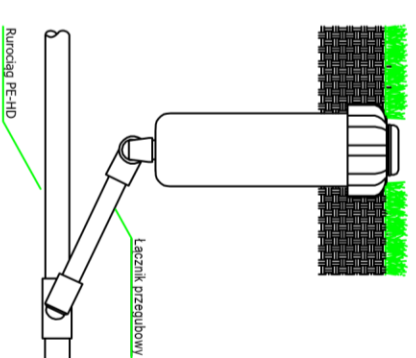
- PE-HD / PN10 Ø40
- PE-HD / PN10 Ø63
- - - Przewód sterujący YKY 2(3)\*1,5mm<sup>2</sup>

### Studnia wodomierzowa



1. Zawór odcinający
2. Wodomierz
3. Manometr
4. Króciec z zaworem 1" do przedmuchu sprężonym powietrzem.
5. Zawór antyskażeniowy

### Schemat zabudowy zraszcza rotacyjnego TORO Seria T7



### Skryzyna z elektrozaworem PERROT MVR 2" (zawór odcina dopływ wody do boiska)

