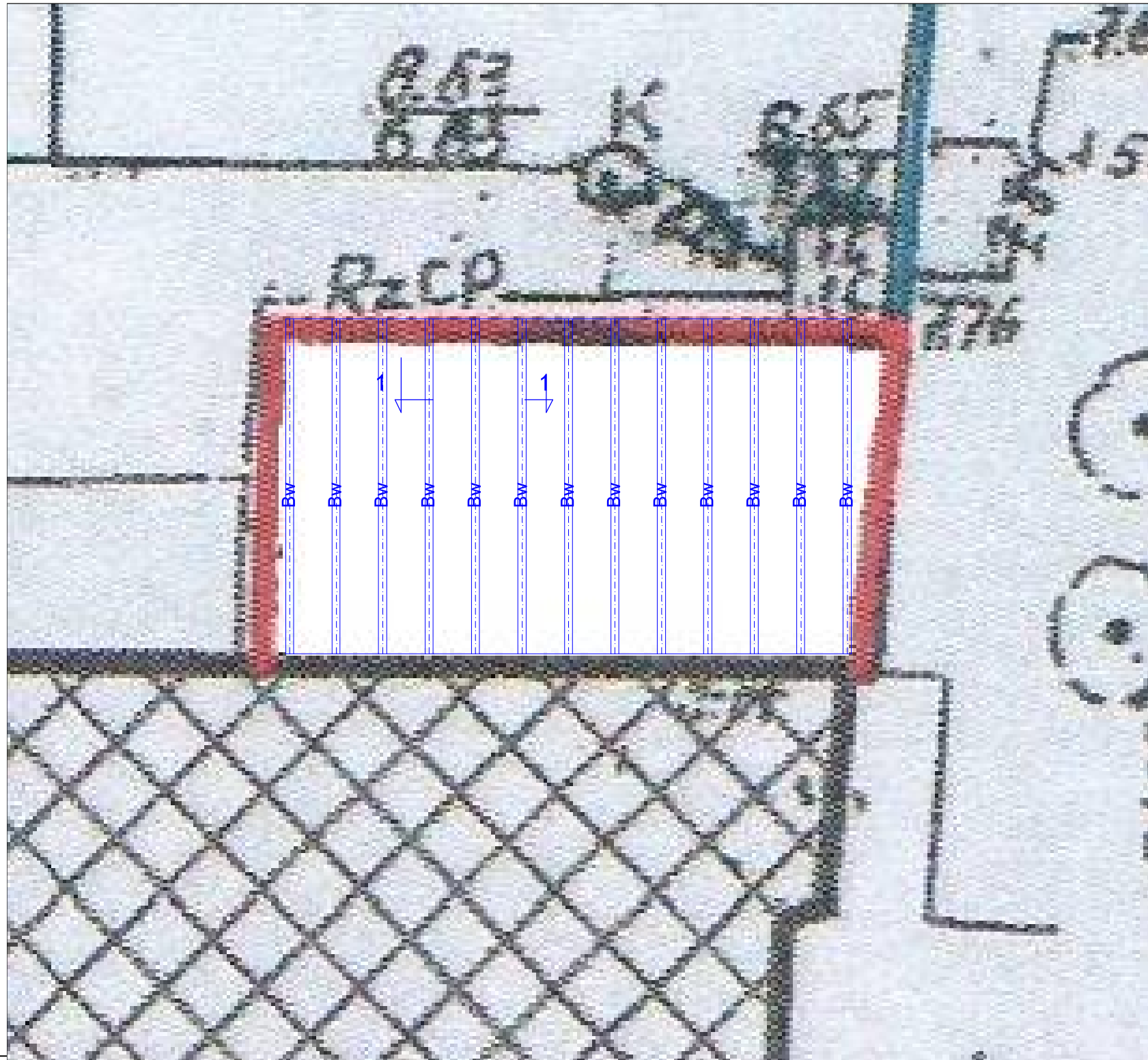
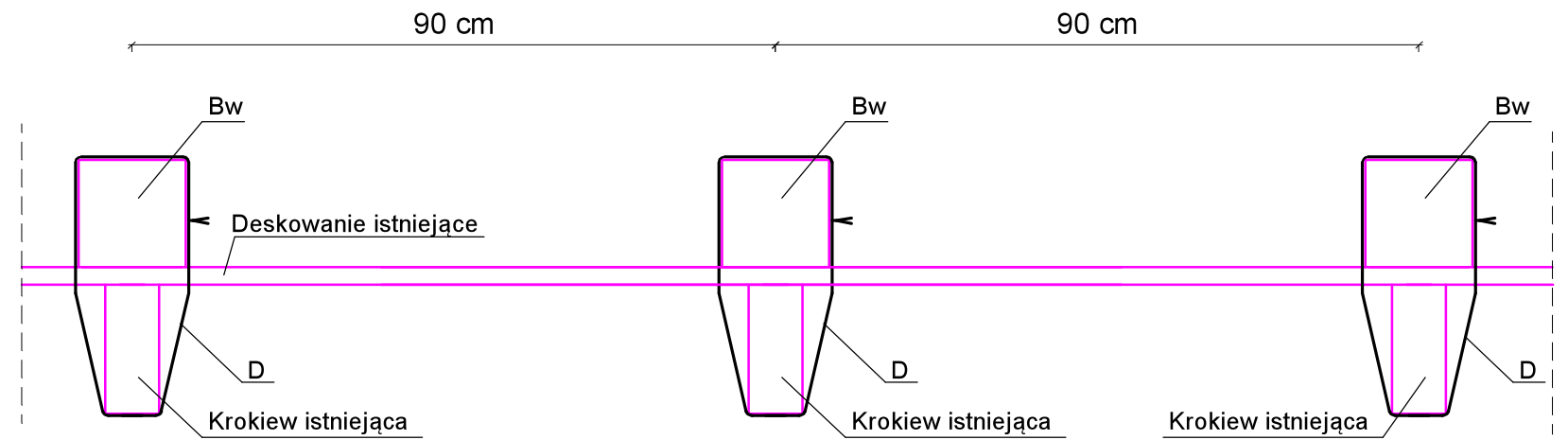


PRZEKRÓJ 1-1



LEGENDA

- Bw - belka wzmacniająca 15 x 15 cm
- D - drut skręcający fi 6 mm co ok. 1,5 m

Przed przystąpieniem do robót wszystkie wymiary sprawdzić w naturze.

INWESTYCJA:			
BUDYNEK "D" PRZY UL. BELWEDERSKIEJ 16 W WARSZAWIE			
INWESTOR:			
KOMENDA STOLECZNA POLICJI W WARSZAWIE 00-150 WARSZAWA UL. NOWOLIPIE 2			
JEDNOSTKA PROJEKTOWA:			
BIURO REALIZACJI INWESTYCJI AWANGARDA 05-504 PRACE DUŻE UL. UROCZA 9			
ETAP OPRACOWANIA:			
EKSPERTYZA TECHNICZNA			
BRANŻA:			
BUDOWLANA			
FUNKCJA	IMIĘ I NAZWISKO	NR. UPR.	PODPIS
OPRACOWANIE	MGR INŻ. WOJCIECH WŁODARCZYK	MAZ/0027/POOK/11	
TREŚĆ RYSUNKU	BUDYNEK "D" ZABEZPIECZENIE DACHU		SKALA 1:100 1:10
DATA OPRACOWANIA			06.2020
BRANŻA	NR RYSUNKU		REWIZJA
B	3		