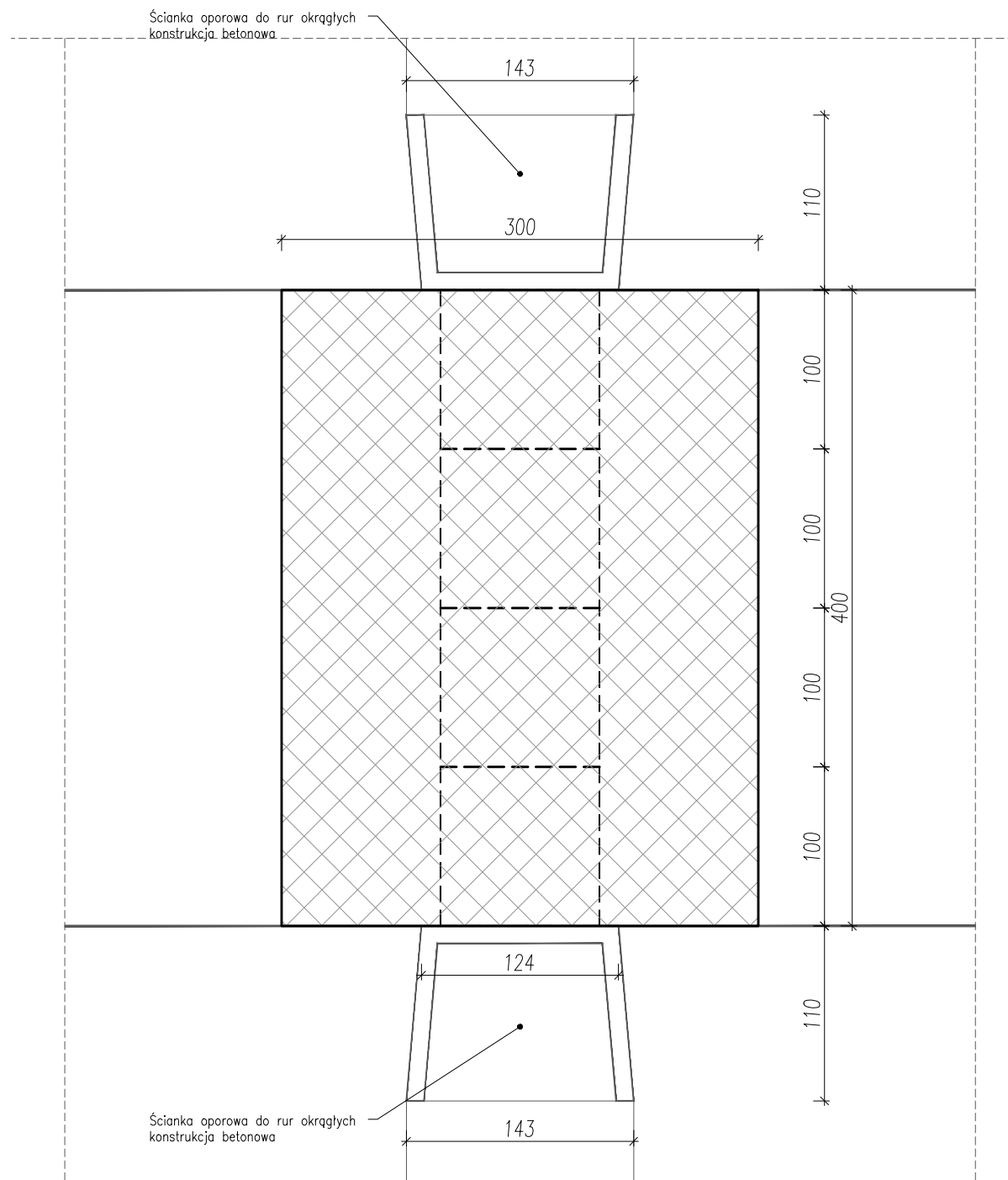
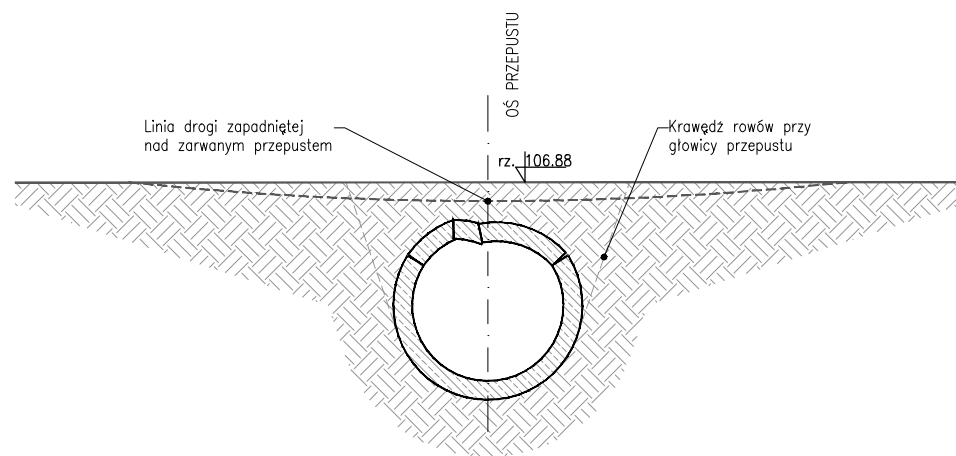


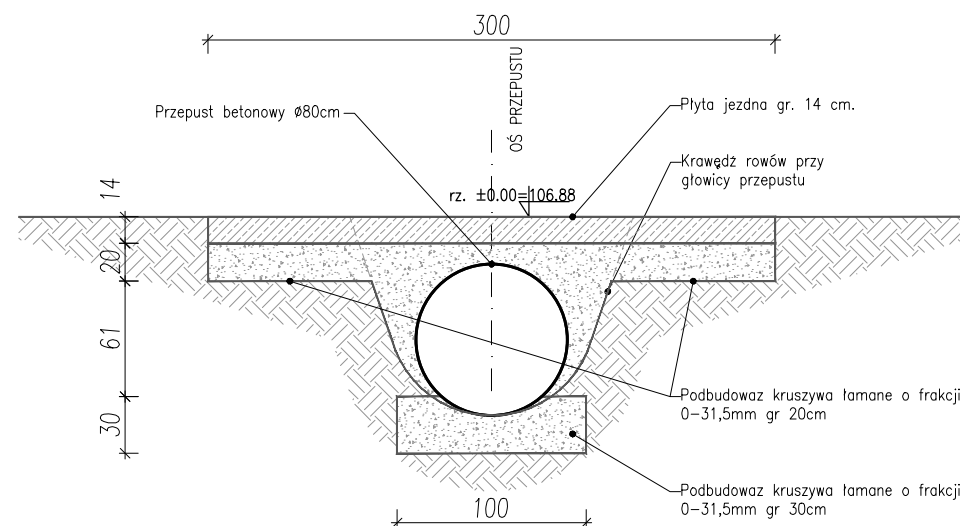
RZUT PRZYZIEMIA- INWENTARTZACJA- SKALA 1:40



RZUT PRZYZIEMIA- SKALA 1:40



PRZEKRÓJ A-A - INWENTARTZACJA- SKALA 1:40



PRZEKRÓJ A-A - SKALA 1:40

NUMER	TREŚĆ WYDANIA	DATA
PROJEKTANT OBIEKTU Konrad Grela ul. Zamoyskiego 7/13 99-300 Kutno		
INWESTOR <b>Gmina Łęczycza</b> 99-100 Łęczycza, ul. Marii Konopnickiej 14,		
ADRES INWESTYCJI Dzierzbietów Duży, Dz. nr ew. 192, obręb ew.0009 Dzierzbietów Duży, gmina Łęczycza		
FAZA PROJEKT ARCHITEKTONICZNO-BUDOWLANY		
BRANŻA ARCHITEKTURA		
INWESTYCJA <b>Remont przepustu na kanale oraz remont mostu na rzece Bzura.</b>		
Projektant:	mgr inż. arch. Konrad Grela	
Projektant konstrukcji:	mgr inż. Marcin Janisiewicz	
TREŚĆ RYSUNKU	RZUT PRZYZIEMIA, PRZEKRÓJ A-A – INWENTARYZACJA RZUT PRZYZIEMIA, PRZEKRÓJ A-A	
NR WYDANIA	DATA	SKALA
	2024.03.22	1:40
NR RYSUNKU	ARCH_04	