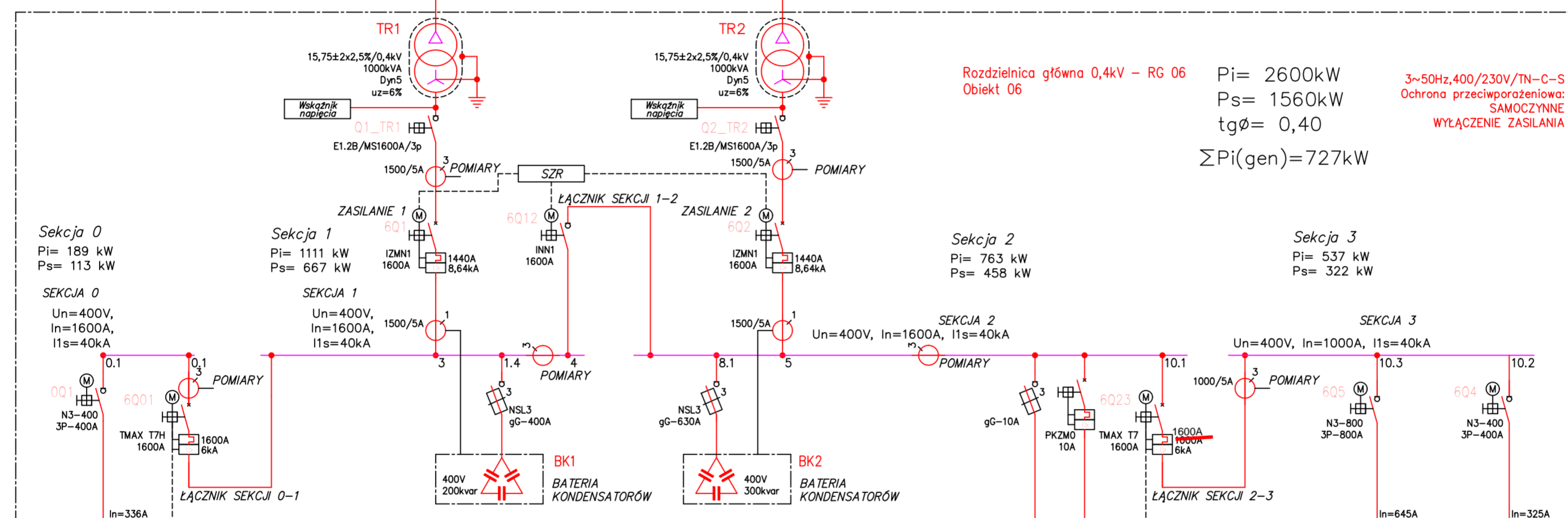
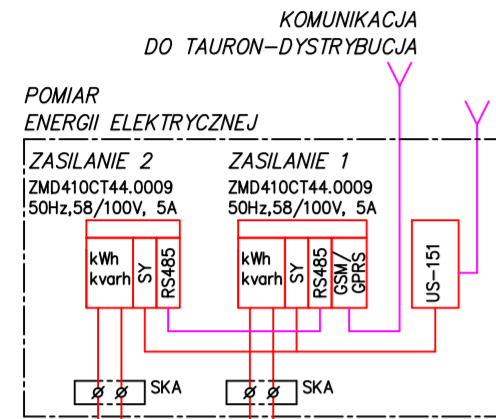


Diagram łączy sterowania automatycznego SZR

	PLC1 Sygnal SCADA	Transformatory		Agregaty			Łączniki sekcji		
		TR1	TR2	G2	G3	G4	1-2	2-3	0-1
Zasilanie podstawowe	x	1	1	1	1	1	0	MaxiManager	MaxiManager
Zanik napięcia TR1	x	0	1	1	1	1	1	MaxiManager	MaxiManager
Zanik napięcia TR2	x	1	0	1	1	1	1	MaxiManager	MaxiManager
Zanik napięcia TR1 i TR2	1	0	0	1	1	1	1	MaxiManager	MaxiManager
Zanik napięcia TR1 i TR2	0	0	0	1	1	1	0	MaxiManager	MaxiManager

UWAGA:

W przypadku zaniku napięcia na TR1 i TR2, dopuszczalne jest manewrowanie w trybie ręcznym łącznikami 6Q1, 6Q2, 6Q12 po uprzednim rozłączeniu rozłączników Q1_TR1 oraz Q2_TR2



GENERATOR G4

- 2-STOPNIOWE ZABEZPIECZENIA:
- U>, U>>, NADNAPIECIOWE,
 - U<, U<<, PODNAPIECIOWE,
 - f>, f>>, NADCZĘSTOTLIWOŚCIOWE,
 - f<, f<<, PODCZĘSTOTLIWOŚCIOWE,
- POWODUJĄ OTWARCIE WYŁĄCZNIKA 6Q23 W ROZDZIELNICY 0,4kV, RG06

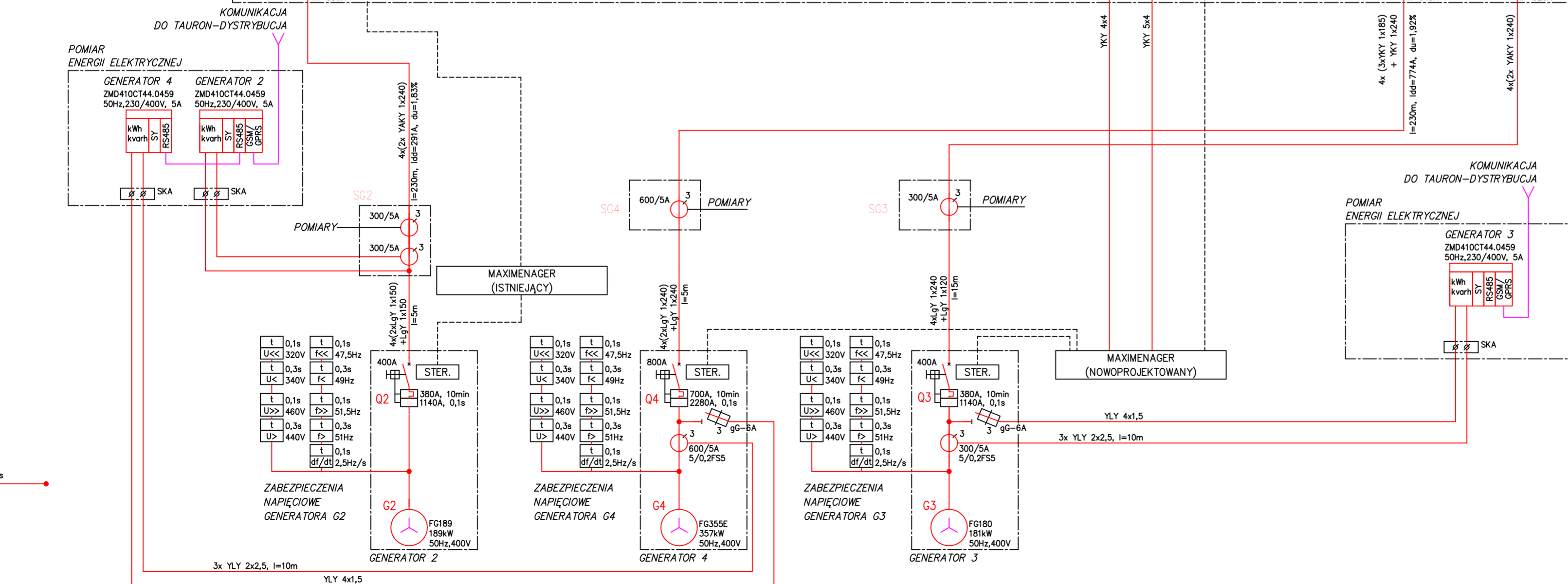
GENERATOR G3

- 2-STOPNIOWE ZABEZPIECZENIA:
- U>, U>>, NADNAPIECIOWE,
 - U<, U<<, PODNAPIECIOWE,
 - f>, f>>, NADCZĘSTOTLIWOŚCIOWE,
 - f<, f<<, PODCZĘSTOTLIWOŚCIOWE,
- POWODUJĄ OTWARCIE WYŁĄCZNIKA 6Q23 W ROZDZIELNICY 0,4kV, RG06

GENERATOR G2

- 2-STOPNIOWE ZABEZPIECZENIA:
- U>, U>>, NADNAPIECIOWE,
 - U<, U<<, PODNAPIECIOWE,
 - f>, f>>, NADCZĘSTOTLIWOŚCIOWE,
 - f<, f<<, PODCZĘSTOTLIWOŚCIOWE,
- POWODUJĄ OTWARCIE WYŁĄCZNIKA 6Q01 W ROZDZIELNICY 0,4kV, RG06

GENERATORY G2, G3, G4 PRZYSTOSOWANE DO PRACY RÓWNOLEGLI W SIECI ENERGETYKI ZAWODOWEJ JAK RÓWNIEŻ DO PRACY WYSPOWEJ. (PRZY PRACY WYSPOWEJ GENERATORY ZASILAJĄ SEKCJE 0-3 A ŁĄCZNIKI nn Q1_TR1 i Q2_TR2 W ROZDZIELNI RG06 nn 0,4kV SĄ OTWARTE)



MPWIK SP. Z O.O.
UL. BRACKA 66, 34-300 ŻYWIEC

ROZBUDOWA INSTALACJI DO PRODUKCJI ENERGII ELEKTRYCZNEJ NA TERENIE OCZYSZCZALNI ŚCIEKÓW W ŻYWIECU.

ELPA-PROJEKT

ELPA-PROJEKT Piotr Kurowski
ul. Młodocajowa 23/4, 51-122 WROCLAW
tel. 607 53 69 41
email: elpa-projekt@wp.pl

OPRACOWANIE MGR INŻ. PIOTR KUROWSKI NR UPRAWNIEN: 168,005/12	PROJEKTOWANIE MGR INŻ. PIOTR KUROWSKI NR UPRAWNIEN: 168,005/12		
BRANŻA ELEKTRYCZNA	DATA CZERWIEC 2021	SKALA -	PRACOWNIA -
ETAP DDK. WYKONAWCZA	SKALA I EDYCJA -	NUMER PRACOWNI E-ZAS	

NAZWA PRACOWNI
SCHEMAT ZASILANIA

