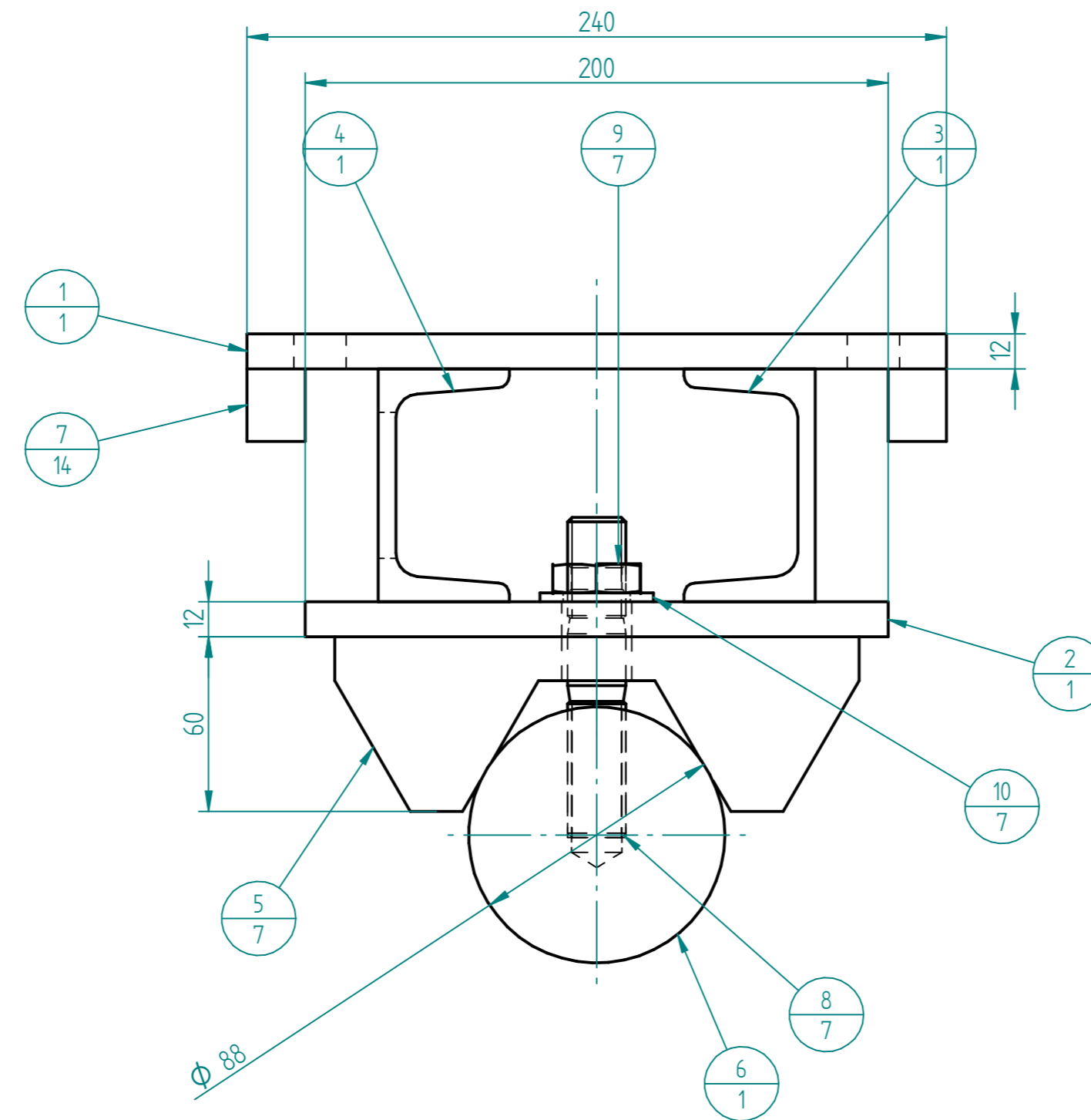
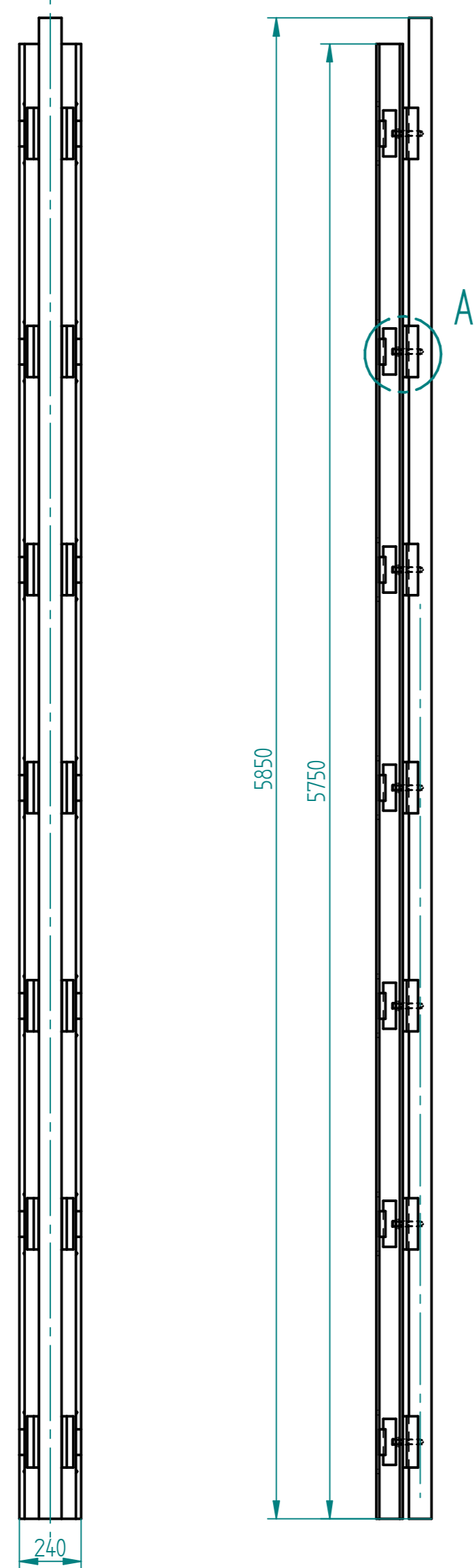
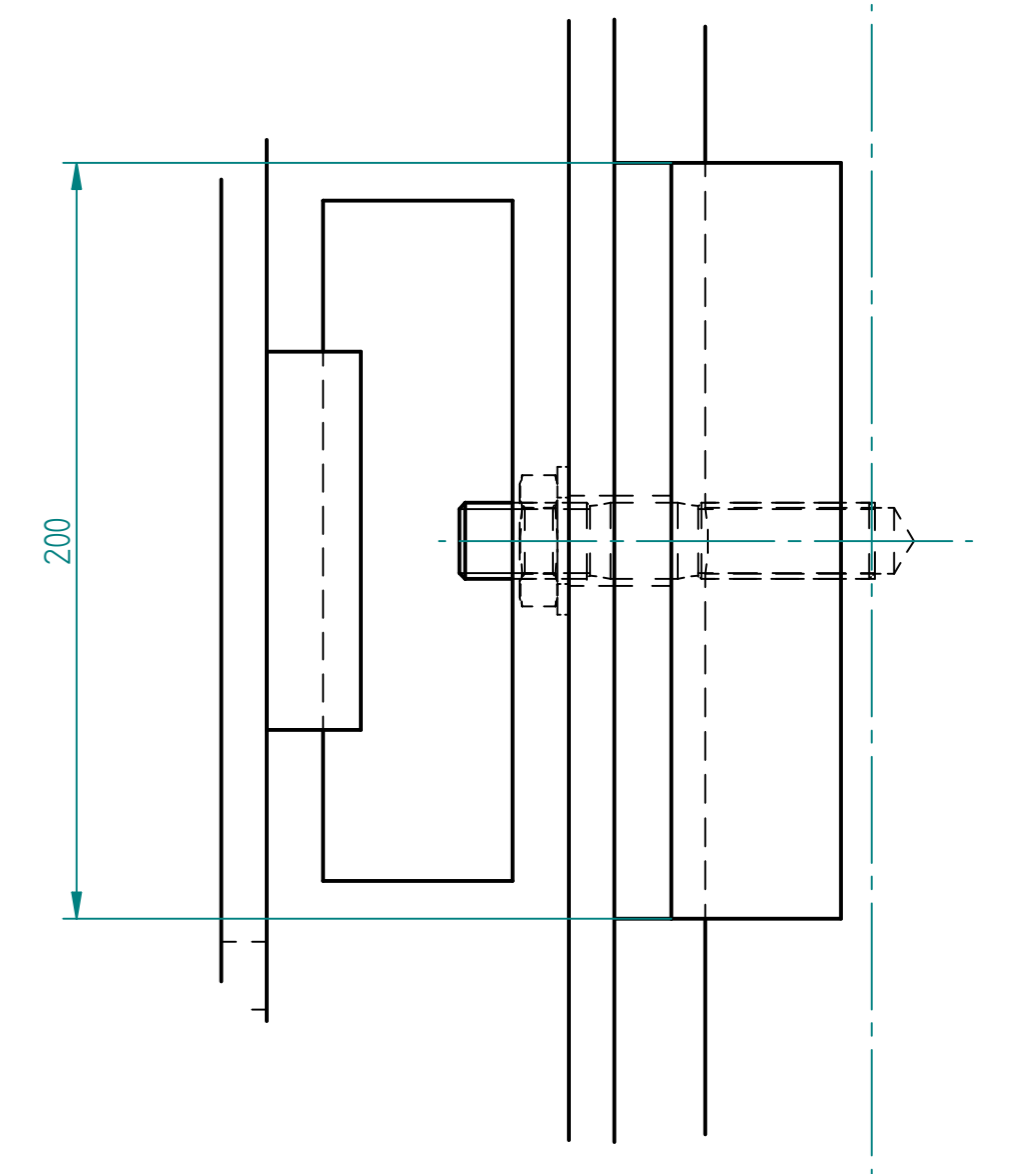


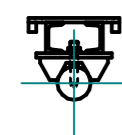
Historia zmian			
LP	Opis	Data	Zatwierdził




### SZCZEGÓŁ A



Numer elementu	Nazwa pliku (bez rozszerzenia)	Autor	Ilość
1	plyta_prowadnicy_2b	awozniczka	1
2	plyta_prowadnicy_1b	awozniczka	1
3	ceownik_80_8	awozniczka	1
4	ceownik_80_8a	awozniczka	1
5	pryzma_prowadnicy_88a	awozniczka	7
6	prownadnica_88b	awozniczka	1
7	kostka_2	awozniczka	14
8	šruba_dwustronna_M20x11 0(70_40)	awozniczka	7
9	nakrętką_M20	awozniczka	7
10	podkładka_20	awozniczka	7



2022-10-20	Imię, Nazwisko:	Sieć Badawcza Łukasiewicz – Instytut Metali Nieżelaznych Oddział w Skawinie ul. Piłsudskiego 19, 32-050 SKAWINA	
Rysował:	Artur Woźniczka	tel. 148121 276-40-88 (centrala), e-mail: oml@imn.skawina.pl	
Sprawił:		Nazwa pliku:	
Zatwierdził 1:		rama_prowadnicy_kor1	
Zatwierdził 2:		rozmiar: Numer rysunku: zm.:	
		rozmiar: <b>A2</b> Numer rysunku: <b>xx-12-34</b> zm.:	
Materiał:		Ilość: <b>xxx szt.</b>	
Skala arkusza: 1:20		Masa: 361,457 kg	Arkusz 1 z 1