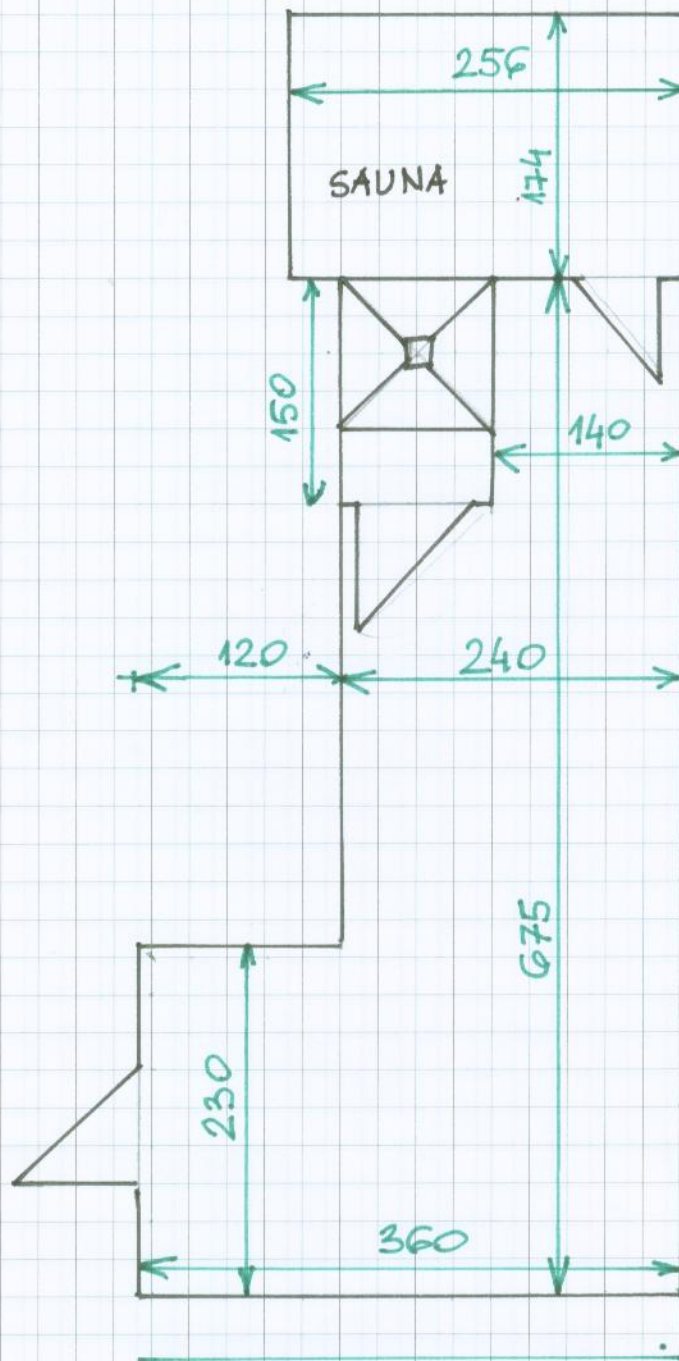


# KWP GDAŃSK POMIESZCZENIE Z SAUNĄ



SPORZ.

MALGORZATA ORZECH

tel. 58 32 14 836 LUB 783 922 386

GDAŃSK, DNIA 29.04.2015 r.